

ОРГАН ПО СЕРТИФИКАЦИИ
продукции машиностроения ВНИИНМАШ (ОС «ПРОММАШ»)
№ РОСС RU.0001.11АЯ04 от 20.03.2008 г.
123007, г. Москва, ул. Шенюгина, д. 4, тел. (499) 256-14-77, (499) 259-74-85

РОСС CN.АЯ04.Е01436

15 **января** _____
2010 г.

Марка транспортного средства	Great Wall
Тип транспортного средства	CC7130MM02
Коммерческое название	Gwperi (M11)
Категория транспортного средства	M ₁
ТН ВЭД	8703 22
Экологический класс	4
Код VIN	LGWED2A2???...
Заявитель и его адрес	ЗАО «Рус Грейт Вол» 105318, г. Москва, ул. Щербаковская, д. 3, стр. 1, офис 701, Российская Федерация
Изготовитель и его адрес	Great Wall Motor Company Limited 2266 Chaoyang South Avenue, Baoding City, Hebei Pro., P.R. China

ОБЩИЕ ХАРАКТЕРИСТИКИ ТРАНСПОРТНОГО СРЕДСТВА

Колесная формула / ведущие колеса	4x2 / передние
Схема компоновки транспортного средства	переднеприводная, расположение двигателя - переднее поперечное
Тип кузова / количество дверей	хэтчбек, цельнометаллический, сварной, несущий / 5
Количество мест спереди / сзади	2 / 2

РОСС CN.AЯ04.E01436

Габаритные размеры, мм	
длина	3548
ширина	1580
высота, макс.	1581
База, мм	2299
Колея передних / задних колес, мм	1370 / 1362
Масса снаряженного транспортного средства, кг (ГОСТ Р 52051-2003)	1090
Полная масса транспортного средства, кг	1315
Полная масса, приходящаяся:	
– на переднюю ось, кг	750
– на заднюю ось, кг	565
Допустимая полная масса прицепа, кг	буксировка прицепа не предусмотрена

Двигатель (марка, тип)	Baoding Great Wall Engine Co. Ltd., GW413EF
	четырехтактный, с принудительным зажиганием
Количество и расположение цилиндров	4, рядное
- рабочий объем, см ³	1342
- степень сжатия	9.3
- максимальная мощность, кВт (мин ⁻¹)	65 (6000)
- максимальный крутящий момент, Нм (мин ⁻¹)	115 (4200-5200)
Топливо	бензин с октановым числом не менее 92

Система питания	многоточечный впрыск топлива с электронным управлением
Воздушный фильтр (марка, тип)	HeNan PingHe Air Filter Co. Ltd, 1109100-M16 с сухим бумажным элементом

Система зажигания	микропроцессорная
Катушка зажигания (марка, тип)	United Automotive Electronic Systems Co., Ltd., 0 221 503
Блок управления (марка, тип)	Bosch, ME7 V1.0
Свечи зажигания (марка, тип)	Zhuzhou «Xianghuoju» spark plug Co, Ltd., Nanjing «Huade» spark plug Co, Ltd., Guangzhou «Champion» spark plug Co., Ltd. K6RF-11, K6RTPP, RC7YCC, K7RTC

РОСС CN.AЯ04.E01436

Система выпуска и нейтрализации отработавших газов	два глушителя система нейтрализации отработавших газов
Основной глушитель (марка, тип)	Walker, GW-M16-НК 1201200-M16
Дополнительный глушитель (марка, тип)	Walker, GW-M16-НК 1201100-M16, с шумопоглощающей набивкой
Нейтрализатор (марка, тип)	Baoding Yima Automotive Fittings Co., Ltd, YM-WJM-M16-IV

Трансмиссия	механическая
Сцепление (марка, тип)	«Yidong» Clutch Co Ltd., DST200G2, сухое с диафрагменной пружиной, с механическим управлением
Коробка передач (марка, тип)	Havoco, H314.5A, механическая, синхронизированная
Число передач	5 –вперед, 1 -назад
передаточные числа:	
I -	3.545
II -	1.913
III -	1.310
IV -	0.973
V -	0.804
задний ход -	3.214
Главная передача (марка, тип)	цилиндрическая
- передаточное число	3.684

Подвеска	
- передняя	независимая, типа Макферсон с гидравлическими телескопическими амортизаторами, со стабилизатором поперечной устойчивости
- задняя	зависимая, пружинная с гидравлическими телескопическими амортизаторами

Рулевое управление (марка, тип)	реечный рулевой механизм с гидроусилителем
--	--

Тормозные системы	
- рабочая	двухконтурная, с разделением на контуры по осям, привод гидравлический, с вакуумным усилителем; тормозные механизмы передних колес – дисковые, задних колес – барабанные, с ABS
- запасная	каждый из контуров рабочей тормозной системы
- стояночная	механическая, действующая на тормозные механизмы задних колес

Шины (марка)	KUMHO, GITI, HANKOOK, CHENGSHIN
- размерность	165/70R14
- индекс несущей способности	81
- категория скорости	H,T

РОСС СN.АЯ04.Е01436

Оборудование транспортного средства кондиционер с хладагентом R134A, электростеклоподъемники, система «парктроник»

Great Wall CC7130MM02

описание маркировки транспортных средств приведено в приложении 2.
общий вид транспортного средства на 1 листе приведен в приложении 3.

Зам.

А.В. Куликов**С.В. Пугачев**

Действует с «15» января 2009 г.

РОСС CN.AЯ04.E01436

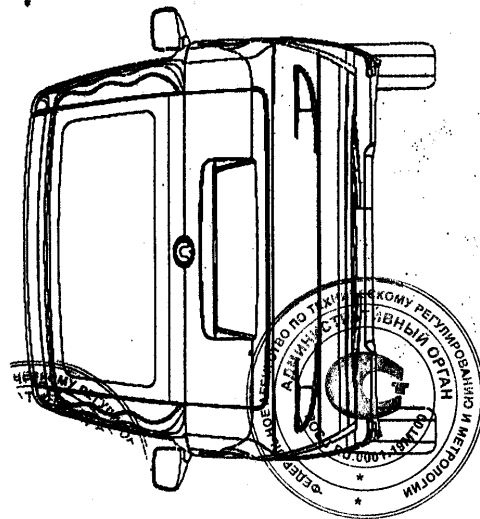
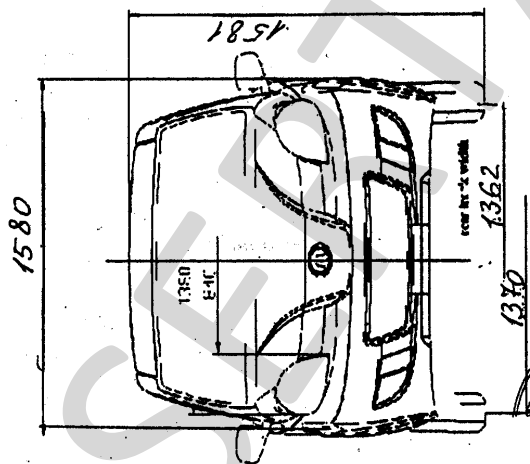
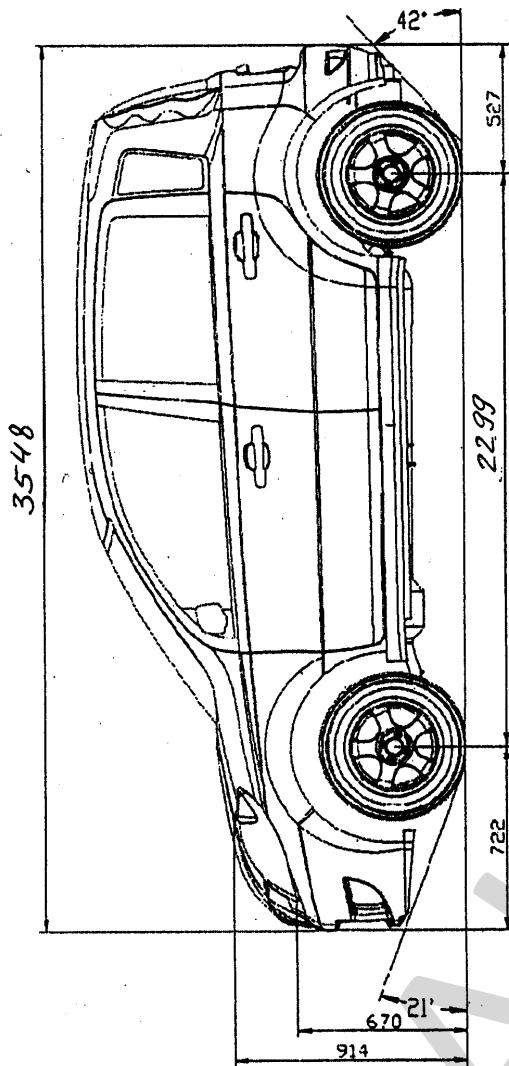
Приложение № 2 к "одобрению типа транспортного средства"

ОПИСАНИЕ МАРКИРОВКИ ТРАНСПОРТНОГО СРЕДСТВА

1. Место расположения и форма знака соответствия:
Рядом с табличкой изготовителя. Знак соответствия выполняется по ГОСТ Р 50460-92 с указанием номера данного "одобрения типа транспортного средства".
2. Место расположения таблички изготовителя:
На кузове, в проеме передней пассажирской двери.
3. Место расположения идентификационного номера (код VIN):
 - 3.1. На табличке изготовителя.
 - 3.2. Слева на панели приборов, под лобовым стеклом
 - 3.3. На нижней поперечной балке переднего пассажирского сиденья
4. Структура и содержание идентификационного номера (номеров) транспортных средств:

1	2	3	4	5	6	7	8	9	10	11	12	13	14	15	16	17
L	G	W	E	D	2	A	2	?	?	?	?	?	?	?	?	?

- поз. 1 - 3 международный идентификационный код изготовителя (WMI), LGW - Great Wall Motor Company Limited, P.R. China
- поз. 4 код типа привода и категории транспортного средства «E» – 4x2, M₁;
- поз. 5 код длины транспортного средства: «D» – от 3501 мм до 4000 мм
- поз. 6 код типа двигателя «2» – с принудительным зажиганием (от 61 кВт до 80 кВт)
- поз. 7 код типа кузова: «A» – универсал
- поз. 8 код колёсной базы: «2» – от 2151 мм до 2300 мм
- поз. 9 переменная контрольная цифра от 0 до 9 или буква X;
- поз. 10 код модельного года по ISO 3779-83;
- поз. 11 код сборочной площадки:
«A» – первая сборочная площадка,
«B» – вторая сборочная площадка,
«C» – третья сборочная площадка,
«D» - четвертая сборочная площадка,
«E» - пятая сборочная площадка,
«F» - шестая сборочная площадка
- поз. 12-17 производственный номер транспортного средства



Great Wall CC7130MM02(Peri)