

ОРГАН ПО СЕРТИФИКАЦИИ
продукции машиностроения ВНИИНМАШ (ОС «ПРОММАШ»)
№ РОСС RU.0001.11АЯ04 от 20.03.2008 г.
123007, г. Москва, ул. Шеногина, д. 4, тел. (499) 256-14-77, (499) 256-74-85

РОСС CN.АЯ04.Е01441

22 января —
2010

Марка транспортного средства	SONIK, FORTUNE, JONDAI, TAURIS
Тип транспортного средства	LB
Модификации	—
Коммерческое наименование	Racer YH50-S
Категория транспортного средства	L₁
Код ТН ВЭД	8711 10
Код VIN	LYXLB?????0...
Заявитель, представитель изготовителя и его адрес	ИП Казаков А. А. 692516, Приморский край, г. Уссурийск, ул. Дарвина, д. 6, кв. 39, Российская Федерация
Изготовитель и его адрес	Jiangsu Sinski Sonik Motor Technology Co., LTD. No. 513 Jincheng Road, Meicun New Industry Zone, Wuxi, Ji- angsu, P.R.China

ОБЩИЕ ХАРАКТЕРИСТИКИ ТРАНСПОРТНОГО СРЕДСТВА

Количество и расположение колес	2, в ряд
Колесная формула / ведущие колеса	2 x 1 / заднее
Схема компоновки транспортного средства	двигатель в пределах базы
Рама	сварная, трубчатая
Количество мест спереди/сзади	1/1

РОСС СN.АЯ04.Е01441

Габаритные размеры, мм	
- длина	1820
- ширина	725
- высота	1050
База, мм	1180
Масса снаряженного транспортного средства, кг (ГОСТ Р 52051-2003)	70
Максимальная допустимая масса транспортного средства, кг	225
Максимальная допустимая масса транспортного средства, приходящаяся:	
- на переднее колесо, кг	63
- на заднее колесо, кг	162
Двигатель (марка, тип)	SONIK 139FMB
	четырёхтактный, с принудительным зажиганием, воздушного охлаждения
- количество и расположение цилиндров	1, горизонтальное
- рабочий объем, см ³	47.8
- степень сжатия	8.8
Максимальная мощность, кВт (мин ⁻¹)	2.18 (7500)
Максимальный крутящий момент, Нм (мин ⁻¹)	3.74 (4500)
Топливо	бензин с октановым числом не менее 92
Система питания	карбюраторная
Карбюратор (марка, тип)	DENI PZ19
Воздушный фильтр (марка, тип)	SONIK LB, бумажный
Система зажигания	CDI, электронная, бесконтактная
Модуль зажигания (марка, тип)	XINGGUANG
Катушка зажигания (марка, тип)	XD50
Свечи зажигания (марка, тип)	TORCH A7RTC
Система выпуска и нейтрализации отработавших газов	один глушитель со встроенным нерегулируемым каталитическим нейтрализатором
Глушитель (марка, тип)	e9 SONIK, LB
Нейтрализатор (марка, тип)	GR7B10

РОСС CN.AЯ04.E01441

Трансмиссия	механическая
Сцепление (марка, тип)	многодисковое в масляной ванне, с ножным управлением
Коробка передач (марка, тип)	механическая, с ножным переключением
- число передач	вперед-4
передаточные числа коробки передач	
I -	3.273
II -	1.938
III -	1.350
IV -	1.043
Главная передача (марка, тип)	цепная
Передаточное число к ведущему колесу	2.929

Подвеска	
- передняя	рулевая телескопическая вилка с двумя пружинно-гидравлическими амортизаторами
- задняя	рычажная, маятникового типа, с двумя пружинно-телескопическими гидравлическими амортизаторами

Рулевое управление (марка, тип)	Sonik, рулевая вилка мотоциклетного типа
----------------------------------------	------------------------------------------

Тормозные системы:	передние: Zhejiang kailing vehicle Co., Ltd., барабанные с ручным механическим (тросовым) приводом
- рабочая	задние: Chongqing huali brake Co.Ltd., барабанные с ручным механическим (тросовым) приводом

РОСС СN.АЯ04.Е01441

Шины	передние	задние
- размер	2.25-17	2.50-17
- индекс несущей способности	38	43
- категория скорости	P	

SONIK, FORTUNE, JONDAI, TAURIS LB

Описание маркировки транспортного средства приведено в приложении 2.
 Общие виды транспортного средства на 1 листе приведены в приложении 3.

Зам.

А.В. Куликов

С.В. Пугачев

Действует с «22» января 2009 г.

РОСС СN.АЯ04.Е01441

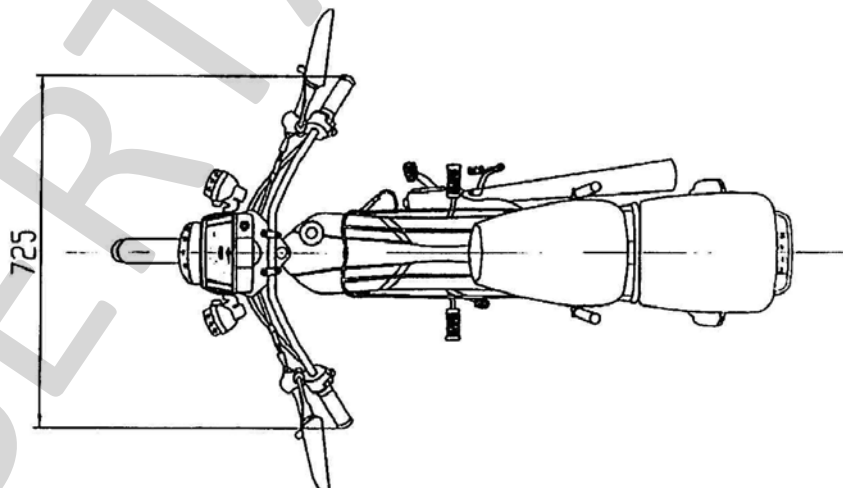
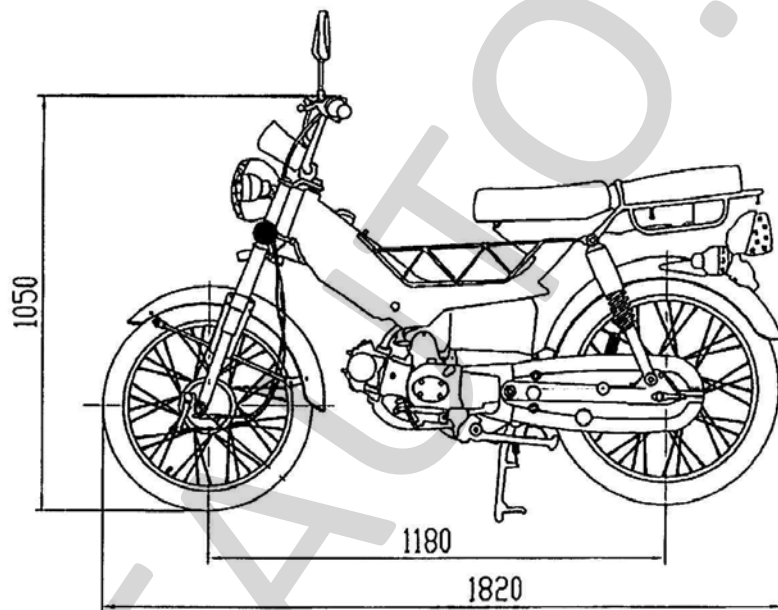
Приложение № 2 к "одобрению типа
транспортного средства"**ОПИСАНИЕ МАРКИРОВКИ ТРАНСПОРТНОГО СРЕДСТВА**

1. Место расположения и форма знака соответствия:
Рядом с табличкой изготовителя.
Знак соответствия выполняется по ГОСТ Р 50460-92 и включает номер «одобрения типа транспортного средства»
2. Место расположения таблички изготовителя:
С правой стороны рамы, внизу
3. Место расположения идентификационного номера (код VIN):
 - 3.1. На табличке изготовителя.
 - 3.2. На центральной трубе рамы в передней части
4. Структура и содержание идентификационного номера (номеров) транспортных средств:

1	2	3	4	5	6	7	8	9	10	11	12	13	14	15	16	17
L	Y	X	L	B	?	?	?	?	?	0	?	?	?	?	?	?

- поз. 1 - 3: международный код изготовителя (WMI): «LYX» - Jiangsu Sinski Sonik Motor Technology Co., LTD., P.R.China
- поз. 4 - 5: обозначение типа транспортного средства: «LB»
- поз. 6 - 8: обозначение вариантов и версий
- поз. 9: контрольный символ: от «0» до «9» или «X»
- поз. 10: код года выпуска согласно ISO 3779-83
- поз. 11: «0»-постоянный символ
- поз. 12 - 17: производственный номер транспортного средства

РОСС СМ.АЯ04.Е01441

Приложение № 3 к "одобрению типа
транспортного средства"

SONIK, FORTUNE, JONDAI, TAURIS LB