

**ОРГАН ПО СЕРТИФИКАЦИИ**  
**продукции машиностроения ВНИИНМАШ (ОС «ПРОММАШ»)**  
№ РОСС RU.0001.11АЯ04 от 20.03.2008 г.  
123007, г. Москва, ул. Шеногина, д. 4, тел. (499) 256-14-77, (499) 256-74-85

**РОСС CN.АЯ04.Е01447**

**23**      **января**      —  
**2010**

Марка транспортного средства	<b>SONIK, HAOLON, FORTUNE</b>
Тип транспортного средства	<b>YHXTE, GSY50-A</b>
Модификации	—
Коммерческое наименование	<b>PIONEER POWER, PIONEER VIVA</b>
Категория транспортного средства	<b>L<sub>1</sub></b>
Код ТН ВЭД	<b>8711 10</b>
Код VIN	<b>LYXTCBP???...</b>
Заявитель, представитель изготовителя и его адрес	<b>ООО «НОВА», 344064, г. Ростов-на-Дону, ул. Вавилова, д. 67а, Российская Федерация</b>
Изготовитель и его адрес	<b>Jiangsu Sinski Sonik Motor Technology Co., LTD. No. 513 Xihong/Jincheng Road, Meicun New Industry Zone, Wuxi, Jiangsu, P.R.China</b>

**ОБЩИЕ ХАРАКТЕРИСТИКИ ТРАНСПОРТНОГО СРЕДСТВА**

Количество и расположение колес	2, в ряд
Колесная формула / ведущие колеса	2 x 1 / заднее
Схема компоновки транспортного средства	двигатель в пределах базы
Рама	сварная, трубчатая
Количество мест спереди/сзади	1/1

РОСС CN.AЯ04.E01447

для моделей:	УНХТЕ	GSY50-A
<b>Габаритные размеры, мм</b>		
- длина	1670	1740
- ширина	655	640
- высота	1075	1150
База, мм	1170	1185
Масса снаряженного транспортного средства, кг (ГОСТ Р 52051-2003)	80	81
Максимальная допустимая масса транспортного средства, кг	230	231
Максимальная допустимая масса транспортного средства, приходящаяся:		
- на переднее колесо, кг	92	58
- на заднее колесо, кг	138	173

<b>Двигатель</b> (марка, тип)	SONIK	
	1P39QMB	
	четырёхтактный, с принудительным зажиганием, воздушного охлаждения	
- количество и расположение цилиндров	1, горизонтальное	
- рабочий объем, см <sup>3</sup>	49.5	
- степень сжатия	10.5	
Максимальная мощность, кВт (мин <sup>-1</sup> )	2.4 (8250)	
Максимальный крутящий момент, Нм (мин <sup>-1</sup> )	3.5 (4500)	
Топливо	бензин с октановым числом не менее 92	

<b>Система питания</b>	карбюраторная	
Карбюратор (марка, тип)	DENI, PD18J	
Воздушный фильтр (марка, тип)	НЕНВО с пенополиуретановым фильтрующим элементом	НВ50-А, с сухим бумажным фильтрующим элементом

<b>Система зажигания</b>	CDI, электронная, бесконтактная	
Катушка зажигания (марка, тип)	YILIN YL0610	
Свечи зажигания (марка, тип)	NGK CR7HSA	

## РОСС CN.AЯ04.E01447

для моделей:	YHXTE	GSY50-A
<b>Система выпуска и нейтрализации отработавших газов</b>	один глушитель со встроенным нерегулируемым каталитическим нейтрализатором	
Глушитель (марка, тип)	XINDA PAS	e4 XD
<b>Трансмиссия</b>	механическая	
Сцепление	автоматическое, центробежное	
Коробка передач (марка, тип)	автоматическая, бесступенчатая	
- передаточные числа:		
- минимальное передаточное число вариатора	0.84	
- максимальное передаточное число вариатора	2.40	
- передаточное число к ведущему колесу	11.05	
<b>Подвеска</b>		
- передняя	рулевая телескопическая вилка с двумя пружинно-гидравлическими амортизаторами	
- задняя	рычажная, маятникового типа, с одним пружинно-гидравлическим амортизатором	
<b>Рулевое управление (марка, тип)</b>	руль мотоциклетного типа	
<b>Тормозные системы:</b>		
- рабочая	передние: GUOLIAN GLPAS, однодисковый тормозной механизм с ручным гидравлическим приводом	
	задние: JINGGONG M110, барабанный тормозной механизм с ручным механическим (тросовым) приводом	

РОСС CN.AЯ04.E01447

для моделей:	YHXTE	GSY50-A
<b>Шины</b>		
- размер		3.50-10
- индекс несущей способности		56
- категория скорости		J

SONIK, HAOLON, FORTUNE YHXTE, GSY50-A

Описание маркировки транспортного средства приведено в приложении 2.  
Общие виды транспортного средства на 2 листах приведены в приложении 3.

Зам.

А.В. Куликов

С.В. Пугачев

Действует с «23» января 2009 г.

РОСС CN.AЯ04.E01447

Приложение № 2 к "одобрению типа транспортного средства"

**ОПИСАНИЕ МАРКИРОВКИ ТРАНСПОРТНОГО СРЕДСТВА**

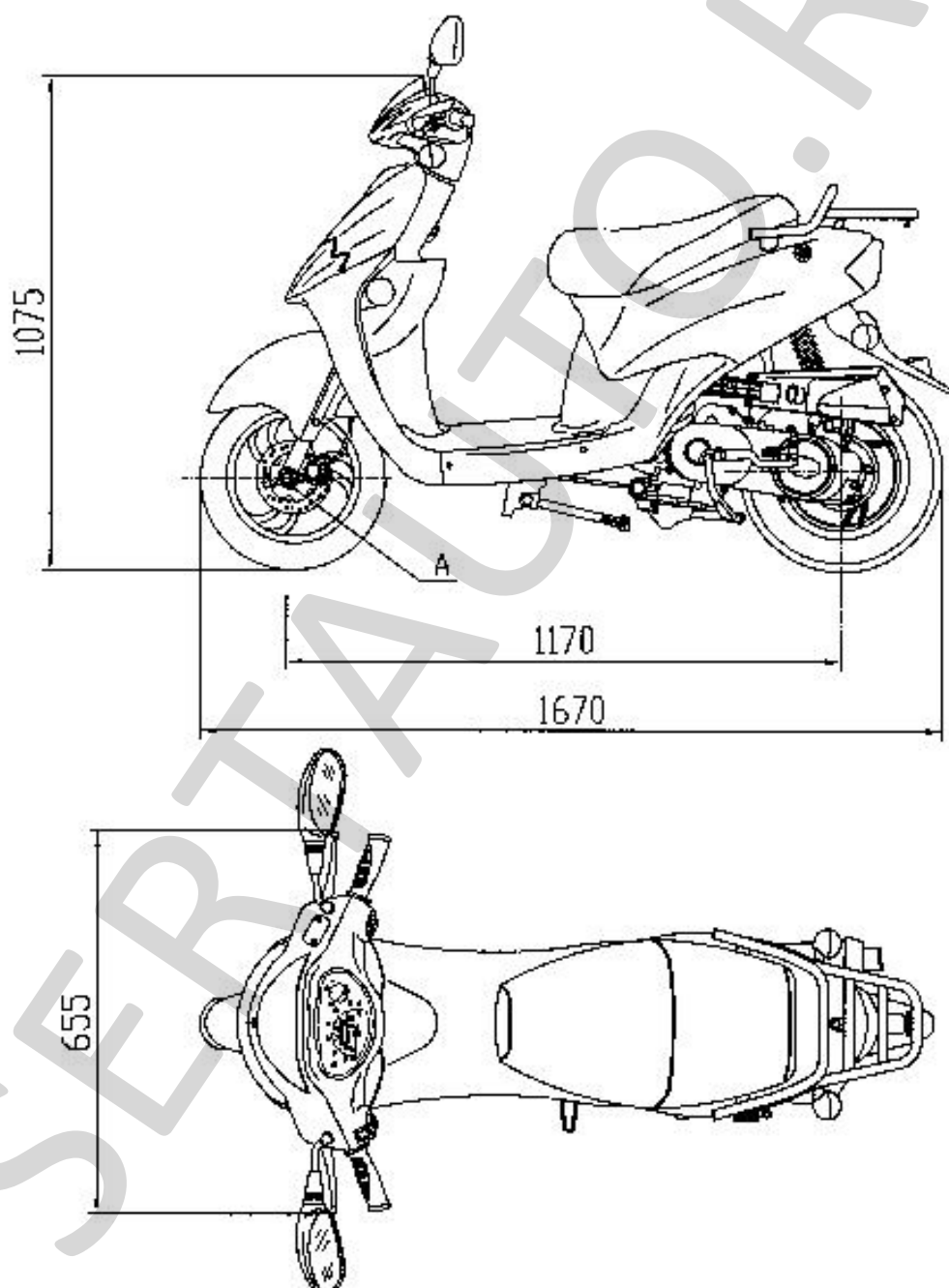
1. Место расположения и форма знака соответствия:  
Рядом с табличкой изготовителя.  
Знак соответствия выполняется по ГОСТ Р 50460-92 и включает номер «одобрения типа транспортного средства»
2. Место расположения таблички изготовителя:  
С правой стороны рамы, внизу
3. Место расположения идентификационного номера (код VIN):
  - 3.1. На табличке изготовителя.
  - 3.2. На центральной трубе рамы в передней части
4. Структура и содержание идентификационного номера (номеров) транспортных средств:

1	2	3	4	5	6	7	8	9	10	11	12	13	14	15	16	17
L	Y	X	T	C	B	P	?	?	?	?	?	?	?	?	?	?

- поз. 1 - 3: международный код изготовителя (WMI): "LYX" - Jiangsu Sinski Sonik Motor Technology Co., LTD., P.R.China
- поз. 4: обозначение вида транспортного средства: «Т» - двухколесный мопед
- поз. 5: обозначение типа двигателя: «С» - четырехтактный
- поз. 6: обозначение рабочего объема двигателя: «В» - до 50 см<sup>3</sup>
- поз. 7: обозначение типа трансмиссии: «Р»
- поз. 8: обозначение версии
- поз. 9: контрольная буква или цифра от «0» до «9» или «Х»
- поз. 10: обозначение года выпуска согласно ISO 3779-83
- поз. 11: «0»-постоянный символ для модели YHXTE  
«1»-код завода-производителя для модели GSY50-A
- поз. 12- 17: производственный номер транспортного средства.

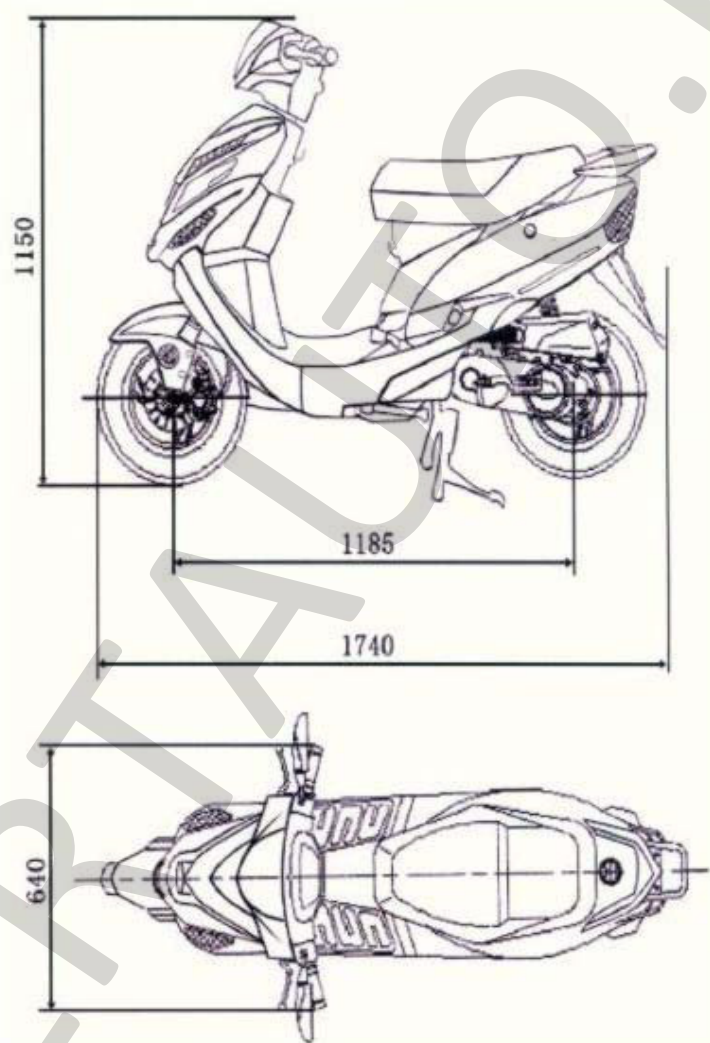
РОСС СN.АЯ04.Е01447

Приложение № 3 к "одобрению типа транспортного средства"



SONIK, HAOLON, FORTUNE YHXTE

РОСС СN.АЯ04.Е01447

Приложение № 3 к "одобрению типа  
транспортного средства"

SONIK, HAOLON, FORTUNE GSY50-A