

ОРГАН ПО СЕРТИФИКАЦИИ
продукции машиностроения ВНИИНМАШ (ОС «ПРОММАШ»)
№ РОСС RU.0001.11АЯ04 от 20.03.2008 г.
123007, г. Москва, ул. Шеногина, д. 4, тел. (499) 256-14-77, (499) 259-74-85

РОСС CN.АЯ04.E01459

09 **февраля** —
2010

Марка транспортного средства	ZONGSHEN, KENTOYA, ZIP STAR, ZEALSUN, MOTO-ROMA
Тип транспортного средства	ZS50QT-4
Коммерческое название	ZOOM 4T, ZS50QT-4, LZX50QT-4, ZL50QT-4, ROAD RUNNER50, WIND50
Категория транспортного средства	L ₁
Код ТН ВЭД	8711 10
Код VIN	LZSTCBPD?...
Заявитель, представитель изготовителя и его адрес	ООО «ИНТЕРМОТОР» 191119, г. Санкт-Петербург, ул. Константина Заслонова, д. 10, лит. Б, Российская Федерация
Изготовитель и его адрес	ZONGSHEN INDUSTRIAL GROUP , Zongshen industrial zone, Banan District, Chongqing R.P. China

ОБЩИЕ ХАРАКТЕРИСТИКИ ТРАНСПОРТНОГО СРЕДСТВА

Количество и расположение колес	2, в ряд
Колесная формула / ведущие колеса	2 x 1 / заднее
Схема компоновки транспортного средства	двигатель в пределах базы
Рама	трубчатая, сварная, со штампованными элементами
Число мест спереди/сзади	1/1

РОСС CN.AЯ04.E01459

Габаритные размеры, мм	
- длина	1640
- ширина	655
- высота	1050
База, мм	1205
Масса снаряженного транспортного средства, кг (ГОСТ Р 52051-2003)	81.5
Допустимая максимальная масса транспортного средства, кг	234
Допустимая максимальная масса транспортного средства, приходящаяся:	
- на переднее колесо, кг	84
- на заднее колесо, кг	150
Двигатель (марка, тип)	ZONGSHEN, ZS 1P39QMB
	четырёхтактный, воздушного охлаждения, с принудительным зажиганием
- количество и расположение цилиндров	1, горизонтальное
- рабочий объем, см ³	49.58
- степень сжатия	10.5
Максимальная мощность, кВт (мин ⁻¹)	1.7 (6400)
Максимальный крутящий момент, Нм (мин ⁻¹)	4.2 (3700)
Топливо	бензин с октановым числом не менее 92
Система питания	карбюраторная
Карбюратор (марка, тип)	LIBAO, PD24J
Воздушный фильтр (марка, тип)	ZS, AF или BAIYUN, ZS50QT-4, с сухим, фильтрующим элементом
Система зажигания	CDI, электронная, бесконтактная
Коммутатор (марка, тип)	XINGGUANG, MP08: с электронным опережением зажигания
Катушка зажигания (марка, тип)	XINGGUANG, индуктивного типа
Свечи зажигания (марка, тип)	NHSP LD, D8RTC
Система выпуска и нейтрализации отработавших газов	один глушитель со встроенным нейтрализатором отработавших газов
Глушитель (марка, тип)	ZS50QT-4, резонаторного типа

РОСС СN.АЯ04.Е01459

Трансмиссия

Сцепление (марка, тип)
 Коробка передач (марка, тип)
 - минимальное передаточное число
 вариатора:
 - максимальное передаточное число
 вариатора:
 - передаточное число передачи к ве-
 дущему колесу

	механическая
	сухое, центробежное
	автоматическая, клиноременный вариатор
	1.17
	4.13
	8.62

Подвеска

- передняя телескопическая вилка с двумя пружинно-телескопическими гидравлическими амортизаторами
 - задняя рычажная, маятникового типа, с пружинно-гидравлическим амортизатором

Рулевое управление (марка, тип) рулевая вилка мотоциклетного типа

Тормозные системы:

- рабочая
 передние - барабанный тормозной механизм, с гидравлическим ручным приводом
 задние - барабанный тормозной механизм, с ручным тросовым приводом

РОСС CN.AЯ04.E01459

Шины

- размер (пер.÷задн.)	3.00-10÷3.00-10	60/100-17÷70/90-17
-минимальный индекс несущей способности (пер.÷задн.)	42÷42	33÷42
- категория скорости (пер.÷задн.)	B÷B	J÷B

ZONGSHEN, KENTOYA, ZIP STAR, ZEALSUN, MOTO-ROMA ZS50QT-4

Описание маркировки транспортного средства приведено в приложении 2.
Общие виды транспортного средства на 1 листе приведены в приложении 3.

Зам.

А.В. Куликов

С.В. Пугачев

Действует с «09» февраля 2009 г.

РОСС СN.АЯ04.Е01459

Приложение № 2 к "одобрению типа транспортного средства"

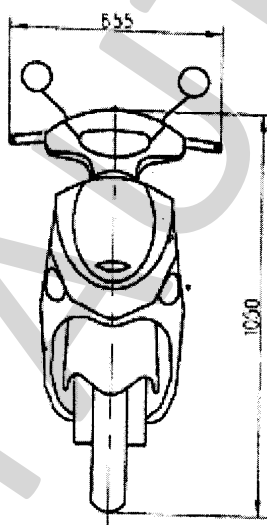
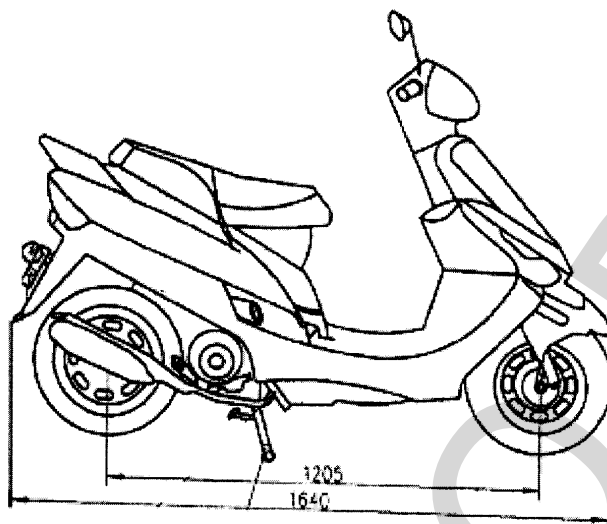
ОПИСАНИЕ МАРКИРОВКИ ТРАНСПОРТНОГО СРЕДСТВА

1. Место расположения и форма знака соответствия:
Рядом с табличкой изготовителя.
Знак соответствия выполняется по ГОСТ Р 50460-92 и включает номер «одобрения типа транспортного средства»
2. Место расположения таблички изготовителя:
В передней части рамы.
3. Место расположения идентификационного номера (код VIN):
 - 3.1. На табличке изготовителя.
 - 3.2. В передней части рамы.
4. Структура и содержание идентификационного номера (номеров) транспортных средств:

1	2	3	4	5	6	7	8	9	10	11	12	13	14	15	16	17
L	Z	S	T	C	B	P	D	?	?	?	?	?	?	?	?	?

- поз. 1 - 3: Международный код изготовителя(WMI): «LZS» - ZONGSHEN INDUSTRIAL GROUP, P.R. China
- поз. 4 - 8: обозначение типа транспортного средства: "TCBPD"- для ZS50QT-4
- поз. 9: контрольная цифра
- поз. 10: код года выпуска по ISO 3779-83
- поз. 11 - 17: производственный номер транспортного средства

РОСС СМ.АЯ04.Е01459
Приложение № 3 к "одобрению
типа транспортного средства"



ZONGSHEN, KENTOYA, ZIP STAR, ZEALSUN, MOTO-ROMA ZS50QT

