

ОРГАН ПО СЕРТИФИКАЦИИ
продукции машиностроения ВНИИНМАШ (ОС «ПРОММАШ»)
№ РОСС RU.0001.11АЯ04 от 20.03.2008 г.
123007, г. Москва, ул. Шенюгина, 4, тел: (499) 256-14-77, (499) 259-74-85

РОСС RU.АЯ04.Е01476

31 декабря 9

Марка транспортного средства	—
Тип транспортного средства	3282, 3284
Модификации	328218, 328418, 328219, 328419, 328220, 328420, 328221, 328421
Коммерческое наименование	—
Базовое транспортное средство	Volkswagen Crafter 2EKZ
Категория транспортного средства	M ₂ - автобус класса В
Код ОКП	45 1724 (328218, 328418, 328219, 328419, 328220, 328420, 328221, 328421) 45 1726 (328218, 328418, 328219, 328419)
Код VIN	X89328???0BF8???
Экологический класс	3 (для мод. с двиг. ВJK и ВJM) 4 (для мод. с двиг. ВJK, ВJL, ВJM)
Заявитель, изготовитель и его адрес	ООО «РОСВЭН», 445007, Самарская обл., г. Тольятти, ул. Ларина, 181, Российская Федерация

ОБЩИЕ ХАРАКТЕРИСТИКИ ТРАНСПОРТНОГО СРЕДСТВА

Колесная формула / ведущие колеса	4 x 2 / задние
Схема компоновки транспортного средства	полукапотная; расположение двигателя - переднее продольное
Тип кузова / количество дверей	цельнометаллический, закрытый, сварной, несущей конструкции, с нормальной (LN), средней (LM) или высокой (LH) крышей/ две двери кабины, пассажирская дверь сдвижного типа справа (328219, 328419, 328221, 328421) или без нее (328218, 328418, 328220, 328420) и одинарная подъемная или двустворчатая задняя

РОСС RU.АЯ04.Е01476

для модификаций	328218, 328418	328219, 328419	328220, 328420	328221, 328421
Количество мест для сидения	1/18	1+2/17	1/20	1+2/19
Пассажировместимость, чел.	18	19	20	21

Габаритные размеры, мм				
- длина	7345			
- высота	2470-2745 (низкая крыша) 2755-3030 (средняя крыша) 2990-3265 (высокая крыша)			
- ширина	1993 (2100 с боковой подножкой)			
База, мм	4325			
Колея передних / задних колес, мм	1708 – 1732 / 1521 - 1738			

Масса снаряженного транспортного средства, кг	3215...3285	3320...3250	3150	3160
Полная масса транспортного средства, кг	4645	4760	4770	4860
Полная масса транспортного средства приходящаяся, кг				
- на переднюю ось	1660...1735	1705...1780	1705	1735
- на заднюю ось	2985...2910	2980...3055	3065	3125

Двигатель (марка, тип)	VW		
	ВЖК	ВЖЛ	ВЖМ
	четырёхтактный, с воспламенением от сжатия, с турбонаддувом		
Количество и расположение цилиндров	5, рядное		
Рабочий объем, см ³	2461		
Степень сжатия	18.0		
Максимальная мощность, кВт (мин ⁻¹)	80 (3500)	100 (3500)	120 (3500)
Максимальный крутящий момент, Нм (мин ⁻¹)	280 (2000...2250)	300 (1750...2750)	350 (2000...3000)
Топливо	дизельное		

Система питания	непосредственный впрыск топлива		
Блок управления впрыском топлива (марка, тип)	074 906 032 В	074 906 032 А	074 906 032 С
ТНВД (марка, тип)	Bosch		
Форсунки (марка, тип)	DLLA 97 PV7 172 201 (076 130 211)		
Турбокомпрессор (марка, тип)	МНН, TD04L4Т-10TK31SS-VG	МНН, TD04L4-13ТBS-VG	
Воздушный фильтр (марка, тип)	VW, 2E0 183		

РОСС RU.АЯ04.Е01476

для двигателей:	ВЖК	ВЖЛ	ВЖМ
Система выпуска и нейтрализации отработавших газов	глушитель; нейтрализатор (для дв. 3 экологич. класса), глушитель; нейтрализатор и фильтр твёрдых частиц (для дв. 4 экологич. класса)		
Глушитель (марка, тип)	VW, 2E0 119 A	VW, 2E0 119	
Нейтрализатор (марка, тип)*	VW, 2E0 178 AA	—	VW, 2E0 178 AA
Фильтр твёрдых частиц (марка, тип)**	VW, 2E0 181B	VW, 2E0 181B	

* - комплектация автомобилей экологического класса 3

** - комплектация автомобилей экологического класса 4

Трансмиссия	механическая				
Сцепление (марка, тип)	фрикционное, сухое, однодисковое, с гидравлическим приводом				
Коробка передач (марка, тип)	NSG370-6				NSG400-6
	HM6B7001, HS6B003	HM6B7002, HS6B002	HM6B7003, HS6B001	HM6B7004, HS68004	HM6B7011
	полностью синхронизированная, с ручным управлением				
– число передач	вперед – 6, назад – 1				
– передаточные числа					
I -	5.014				
II -	2.831				
III -	1.789				
IV -	1.256				
V -	1.000				
VI -	0.797				
3.X. -	4.569				
Главная передача (марка, тип)	VW, гипоидная				
передаточное число	5.100	4.727	4.364	4.182	3.923

РОСС RU.АЯ04.Е01476

Трансмиссия	механическая						
Сцепление (марка, тип)	фрикционное, сухое, однодисковое, с гидравлическим приводом						
Коробка передач (марка, тип)	NSG400-6			ASG 330			
	HM6B 7005	HM6B 7009	HM6B 7010	HS6B 8001	HS6B 8002	HS6B 8004	HS6B 8005
	полностью синхронизируемая, с ручным управлением			автоматическая			
- число передач	вперед – 6, назад – 1						
- передаточные числа							
I -	5.453			5.014			
II -	2.974			2.831			
III -	1.873			1.789			
IV -	1.332			1.256			
V -	1.000			1.000			
VI -	0.777			0.797			
3.X. -	4.946			4.569			
Главная передача (марка, тип)	VW, гипоидная						
передаточное число	4.727	3.923	3.692	4.364	4.727	4.182	3.923

Подвеска

- передняя независимая, на треугольных рычагах, с однолистовой поперечной рессорой, с амортизаторами двухстороннего действия, со стабилизатором поперечной устойчивости
- задняя зависимая, многолистовая, рессорная, со стабилизатором поперечной устойчивости

Рулевое управление
(марка, тип) рулевой механизм типа «шестерня-рейка», рулевой привод с гидроусилителем

Тормозные системы	
- рабочая	гидравлический двухконтурный привод с диагональным разделением на контуры, с усилителем, с ABS, с электронным распределением тормозного усилия (EVB), с дополнительной функцией помощи при экстренном торможении (BAS), ассистент трогания с места на подъёмах (AAS), система корректировки распределения тормозного усилия в зависимости от различных факторов, влияющих на движение автомобиля (LAC), система корректировки передачи момента двигателя и тормозного усилия на колёса при поперечном ускорении (ROM), система корректировки тормозного усилия и растормаживания отдельных колёс при прохождении поворотов (CBC), система торможения двигателем (MSR), функция симуляции механической блокировки дифференциала с целью повышения стабильности (устойчивости) движения автомобиля (ETS), тормозные механизмы всех колес - дисковые
- запасная	каждый контур рабочей системы
- стояночная	механический (тросовый) привод тормозных механизмов задних колес

РОСС RU.АЯ04.Е01476

Шины	Размер	Индекс несущей способности	Категория скорости
	195/75R16C	105/107	R
	205/75R16C	108/110/114/116/118	R
	225/75R16C	114/116	R
	235/60R17C	115/117	R
	235/65R16C	113/115/119/121	R
	285/65R16C	118/128	R

Оборудование транспортного средства	кондиционер с хладагентом R134A, люк, подножки, багажные полки, дополнительный отопитель
--	--

Соответствие транспортных средств определённому экологическому классу определяется по коду производителя базового транспортного средства Pr. Code (см. таблицу ниже), который указывается на наклейке в сервисной книжке автомобиля, копия наклейки находится в салоне, со стороны водителя под панелью приборов, на внутренней поверхности крышки блока предохранителей или в дверном проёме двери водителя, в зоне петель двери.

Таблица

Экологический класс	Код производителя (Pr. Code)
3	0GE, 0GQ
4	7GG, 7GQ,

3282, 3284

описание маркировки транспортного средства приведено в приложении 2.
общие виды транспортных средств на 4 листах приведены в приложении 3.
Зам.

А.В. Куликов

С.В. Пугачев

Действует с «14» марта 2009 г.

РОСС RU.АЯ04.Е01476

Приложение № 1 к «одобрению типа транспортного средства»

СВОДНЫЙ ЛИСТ
«сообщений, касающихся официального утверждения типа транспортного средства»,
сертификатов соответствия или протоколов испытаний

Нормативные документы	Наименование органа, выдавшего «сообщение...», сертификат соответствия или испытательной лаборатории, выдавшей протокол испытаний	Номер документа и дата выдачи
1	2	3
Правила ЕЭК ООН № 10-02 с доп. 2 Электромагнитная совместимость	Орган по сертификации продукции машиностроения ВНИИНМАШ (ОС «ПРОММАШ») РОСС RU.0001.11АЯ04, Российская Федерация	«Одобрения типа транспортного средства» № РОСС ДЕ.АЯ04.Е01474 с 13.03.2009г. по 31.12.2009г. № РОСС ДЕ.АЯ04.Е01475 с 13.03.2009г. по 13.03.2012г.
Правила ЕЭК ООН № 13-10 Тормозные системы	то же	«Одобрения типа транспортного средства» № РОСС ДЕ.АЯ04.Е01474 с 13.03.2009г. по 31.12.2009г. № РОСС ДЕ.АЯ04.Е01475 с 13.03.2009г. по 13.03.2012г.
Правила ЕЭК ООН № 14-05 Места крепления ремней безопасности	Орган по сертификации продукции машиностроения ВНИИНМАШ (ОС «ПРОММАШ») РОСС RU.0001.11АЯ04, Российская Федерация Орган по сертификации автотехники – механических транспортных средств, запасных частей и принадлежностей (ОС АНО-ЦССАМТ), РОСС RU.0001.11МТ25, Российская Федерация	«Одобрения типа транспортного средства» № РОСС ДЕ.АЯ04.Е01474 с 13.03.2009г. по 31.12.2009г. № РОСС ДЕ.АЯ04.Е01475 с 13.03.2009г. по 13.03.2012г. Сертификат соответствия № РОСС RU.МТ25.В11147 с 04.03.2008 г. по 04.03.2011 г.

РОСС RU.АЯ04.Е01476

1	2	3
<p>Правила ЕЭК ООН № 16-04 с доп. 7 Ремни безопасности</p>	<p>Орган по сертификации продукции машиностроения ВНИИИМАШ (ОС «ПРОММАШ») РОСС RU.0001.11АЯ04, Российская Федерация</p> <p>Орган по сертификации Общество с ограниченной ответственностью «СК» (Орган по сертификации продукции и услуг) РОСС RU.0001.10АЯ52, Российская Федерация</p> <p>Орган по сертификации автотехники – механических транспортных средств, запасных частей и принадлежностей (ОС АНО-ЦССАМТ), РОСС RU.0001.11МТ25, Российская Федерация</p>	<p>«Одобрения типа транспортного средства» № РОСС DE.АЯ04.Е01474 с 13.03.2009г. по 31.12.2009г. № РОСС DE.АЯ04.Е01475 с 13.03.2009г. по 13.03.2012г. Сертификат соответствия № РОСС МК.АЯ52.В05640 с 09.11.2006г. по 06.11.2009г.</p> <p>Сертификат соответствия № РОСС RU.МТ25.В08175 с 18.05.2006 г. по 18.05.2009 г.</p>
<p>Правила ЕЭК ООН № 18-02 Противоугонные устройства</p>	<p>Орган по сертификации продукции машиностроения ВНИИИМАШ (ОС «ПРОММАШ») РОСС RU.0001.11АЯ04, Российская Федерация</p>	<p>«Одобрения типа транспортного средства» № РОСС DE.АЯ04.Е01474 с 13.03.2009г. по 31.12.2009г. № РОСС DE.АЯ04.Е01475 с 13.03.2009г. по 13.03.2012г.</p>
<p>Специальный технический регламент «О требованиях к выбросам автомобильной техникой, выпускаемой в обращение на территории Российской Федерации, вредных (загрязняющих) веществ», пункт 8б: Правила ЕЭК ООН № 24-03, 49-04А (Экологический класс 3)</p>	<p>Kraftfahrt-Bundesamt, Germany</p>	<p>E1-24R-03 2616 00 (ВJK) E1-24R-03 2515 00 (ВJM) E1-49R-04 0128 00 (ВJK, ВJM)</p>
<p>Специальный технический регламент «О требованиях к выбросам автомобильной техникой, выпускаемой в обращение на территории Российской Федерации, вредных (загрязняющих) веществ», пункт 8в: Правила ЕЭК ООН № 24-03, 49-04В1 (Экологический класс 4)</p>	<p>Kraftfahrt-Bundesamt, Germany</p>	<p>E1 24R-03 2515 02 (ВJL) E1 24R-03 2512 02 (ВJK) E1 24R-03 2513 02 (ВJM) E1 49R-04 0642 02 (ВJK, ВJL, ВJM)</p>

РОСС RU.АЯ04.Е01476

1	2	3
Правила ЕЭК ООН № 17-07, Правила ЕЭК ООН № 25-04 Подголовники сидений	Орган по сертификации продукции машиностроения ВНИИНМАШ (ОС «ПРОММАШ») РОСС RU.0001.11АЯ04, Российская Федерация	«Одобрения типа транспортного средства» № РОСС DE.АЯ04.Е01474 с 13.03.2009г. по 31.12.2009г. № РОСС DE.АЯ04.Е01475 с 13.03.2009г. по 13.03.2012г.
Правила ЕЭК ООН № 28-00 с доп. 3 Звуковые сигналы и их установка	то же	«Одобрения типа транспортного средства» № РОСС DE.АЯ04.Е01474 с 13.03.2009г. по 31.12.2009г. № РОСС DE.АЯ04.Е01475 с 13.03.2009г. по 13.03.2012г.
Правила ЕЭК ООН № 34-02 Пожарная безопасность легковых автомобилей	—«—	«Одобрения типа транспортного средства» № РОСС DE.АЯ04.Е01474 с 13.03.2009г. по 31.12.2009г. № РОСС DE.АЯ04.Е01475 с 13.03.2009г. по 13.03.2012г.
Правила ЕЭК ООН № 39-00 с доп. 5 Спидометры	—«—	«Одобрения типа транспортного средства» № РОСС DE.АЯ04.Е01474 с 13.03.2009г. по 31.12.2009г. № РОСС DE.АЯ04.Е01475 с 13.03.2009г. по 13.03.2012г.
Правила ЕЭК ООН № 43-00 с доп. 6 Безопасные стекла	Орган по сертификации продукции машиностроения ВНИИНМАШ (ОС «ПРОММАШ») РОСС RU.0001.11АЯ04, Российская Федерация Орган по сертификации продукции Автономная некоммерческая организация «АКАДЕММАШ» РОСС RU.0001.10АИ50, Российская Федерация Орган по сертификации продукции и услуг ООО «Саратовский центр сертификации и менеджмента» РОСС RU.0001.10АЮ17, Российская Федерация	«Одобрения типа транспортного средства» № РОСС DE.АЯ04.Е01474 с 13.03.2009г. по 31.12.2009г. № РОСС DE.АЯ04.Е01475 с 13.03.2009г. по 13.03.2012г. Сертификат соответствия № РОСС TR.АИ50.В01814 с 30.10.2006г. по 29.10.2009г. Сертификат соответствия № РОСС RU.АЮ17.В11291 с 17.11.2008г. по 16.11.2010г.
Правила ЕЭК ООН № 46-02 Зеркала заднего вида и их установка	Орган по сертификации продукции машиностроения ВНИИНМАШ (ОС «ПРОММАШ») РОСС RU.0001.11АЯ04, Российская Федерация	«Одобрения типа транспортного средства» № РОСС DE.АЯ04.Е01474 с 13.03.2009г. по 31.12.2009г. № РОСС DE.АЯ04.Е01475 с 13.03.2009г. по 13.03.2012г.

РОСС RU.АЯ04.Е01476

1	2	3
Правила ЕЭК ООН № 48-03 (№№ 3-02, 4-00, 6-01, 7-02, 19-02, 20-03, 23-00, 37-03, 38-00, 112-00, 119-00) Установка устройств освеще- ния и световой сигнализации	Орган по сертификации продукции машиностроения ВНИИНМАШ (ОС «ПРОММАШ») РОСС RU.0001.11АЯ04, Российская Федерация	«Одобрения типа транспорт- ного средства» № РОСС DE.АЯ04.Е01474 с 13.03.2009г. по 31.12.2009г. № РОСС DE.АЯ04.Е01475 с 13.03.2009г. по 13.03.2012г.
Правила ЕЭК ООН № 51-02 Внешний шум	то же	«Одобрения типа транспорт- ного средства» № РОСС DE.АЯ04.Е01474 с 13.03.2009г. по 31.12.2009г. № РОСС DE.АЯ04.Е01475 с 13.03.2009г. по 13.03.2012г.
Правила ЕЭК ООН № 52-01 Маломестные автобусы	Испытательная лаборатория меха- нических транспортных средств и прицепов, их составных частей и предметов оборудования ООО «Эксперимент» РОСС RU.0001.22MT53, Российская Федерация	Протокол № 218Э/2-12/Корвет/2008 от 24.12.2008 г.
Правила ЕЭК ООН № 54-00 (с доп. 16) Пневматические шины	Орган по сертификации продукции машиностроения ВНИИНМАШ (ОС «ПРОММАШ») РОСС RU.0001.11АЯ04, Российская Федерация	«Одобрения типа транспорт- ного средства» № РОСС DE.АЯ04.Е01474 с 13.03.2009г. по 31.12.2009г. № РОСС DE.АЯ04.Е01475 с 13.03.2009г. по 13.03.2012г.
Правила ЕЭК ООН № 80-01 Сидения автобусов, прочность сидений и их креплений	Испытательный центр механиче- ских транспортных средств, запас- ных частей и принадлежностей (НИЦИАМТ) ФГУП «НАМИ» РОСС RU.0001.21MT02, Российская Федерация Орган по сертификации автомо- техники – механических транспорт- ных средств, запасных частей и при- надлежностей (ОС АНО-ЦССАМТ), РОСС RU.0001.11MT25, Российская Федерация	Протокол № 616/S0/80-01/R/13-09 от 15.01.2009г. Сертификаты соответствия № РОСС RU.MT25.B12285 с 18.11.2008 г. по 18.11.2009 г. № РОСС RU.MT25.B12031 с 15.09.2008 г. по 15.09.2009 г. № РОСС RU.MT25.B11147 с 04.03.2008 г. по 04.03.2011 г.

РОСС RU.АЯ04.Е01476

1	2	3
ГОСТ Р 51616-2000 Внутренний шум	<p>Орган по сертификации продукции машиностроения ВНИИНМАШ (ОС «ПРОММАШ») РОСС RU.0001.11АЯ04, Российская Федерация</p> <p>Испытательная лаборатория механических транспортных средств и прицепов, их составных частей и предметов оборудования ООО «Эксперимент» РОСС RU.0001.22МТ53, Российская Федерация</p>	<p>«Одобрения типа транспортного средства» № РОСС DE.АЯ04.Е01474 с 13.03.2009г. по 31.12.2009г. № РОСС DE.АЯ04.Е01475 с 13.03.2009г. по 13.03.2012г. Протокол № 218Э/3-12/Корвет/2008 от 25.12.2008 г</p>
ГОСТ Р 50993-96 Вентиляция и отопление	то же	<p>«Одобрения типа транспортного средства» № РОСС DE.АЯ04.Е01474 с 13.03.2009г. по 31.12.2009г. № РОСС DE.АЯ04.Е01475 с 13.03.2009г. по 13.03.2012г. Протокол № 218Э/5-12/Корвет/2008 от 25.12.2008 г.</p>
ГОСТ Р 51206-2004 Содержание вредных веществ в салоне	<p>Орган по сертификации продукции машиностроения ВНИИНМАШ (ОС «ПРОММАШ») РОСС RU.0001.11АЯ04, Российская Федерация</p> <p>Испытательная лаборатория механических транспортных средств и прицепов, их составных частей и предметов оборудования ООО «Эксперимент» РОСС RU.0001.21МТ53, Российская Федерация</p>	<p>«Одобрения типа транспортного средства» № РОСС DE.АЯ04.Е01474 с 13.03.2009г. по 31.12.2009г. № РОСС DE.АЯ04.Е01475 с 13.03.2009г. по 13.03.2012г. Протокол № 218Э/4-12/Корвет/2008 от 25.12.2008 г.</p>
ОСТ 37.001.471-88, ОСТ 37.001.487-89, РД 37.001.005-86 (ГОСТ Р 52302-2003) Управляемость и устойчивость	Орган по сертификации продукции машиностроения ВНИИНМАШ (ОС «ПРОММАШ») РОСС RU.0001.11АЯ04, Российская Федерация	<p>«Одобрения типа транспортного средства» № РОСС DE.АЯ04.Е01474 с 13.03.2009г. по 31.12.2009г. № РОСС DE.АЯ04.Е01475 с 13.03.2009г. по 13.03.2012г.</p>

РОСС RU.АЯ04.Е01476

1	2	3
ГОСТ Р 51266-99 Обзорность с места водителя	Орган по сертификации продукции машиностроения ВНИИНМАШ (ОС «ПРОММАШ») РОСС RU.0001.11АЯ04, Российская Федерация	«Одобрения типа транспортного средства» № РОСС DE.АЯ04.Е01474 с 13.03.2009г. по 31.12.2009г. № РОСС DE.АЯ04.Е01475 с 13.03.2009г. по 13.03.2012г.
ГОСТ Р 50577-93 (Изм. № 2, Прил. И1-И4) Место установки номерного знака	то же	«Одобрения типа транспортного средства» № РОСС DE.АЯ04.Е01474 с 13.03.2009г. по 31.12.2009г. № РОСС DE.АЯ04.Е01475 с 13.03.2009г. по 13.03.2012г.
ГОСТ 51980-2002 Транспортные средства. Маркировка	Орган по сертификации продукции машиностроения ВНИИНМАШ (ОС «ПРОММАШ») РОСС RU.0001.11АЯ04, Российская Федерация Испытательная лаборатория механических транспортных средств и прицепов, их составных частей и предметов оборудования ООО «Эксперимент» РОСС RU.0001.21MT53, Российская Федерация	«Одобрения типа транспортного средства» № РОСС DE.АЯ04.Е01474 с 13.03.2009г. по 31.12.2009г. № РОСС DE.АЯ04.Е01475 с 13.03.2009г. по 13.03.2012г. Протокол № 218Э/1-12/Корвет/2008 от 25.12.2008 г.

Заместитель руководителя органа
по сертификации

А.В. Куликов

инициалы, фамилия

подпись

Руководитель органа, выдавшего одобрение типа
транспортного средства

С.В. Пугачев

инициалы, фамилия

подпись

РОСС RU.АЯ04.Е01476

Приложение № 2 к «одобрению типа транспортного средства»

ОПИСАНИЕ МАРКИРОВКИ ТРАНСПОРТНОГО СРЕДСТВА

1. Место расположения и форма знака соответствия: На табличке изготовителя. Знак соответствия выполнен по ГОСТ Р 50460-92 с указанием номера данного «одобрения типа транспортного средства».
2. Место расположения таблички изготовителя:
На задней стойке проема левой двери кабины над фиксатором замка.
3. Место расположения идентификационного номера (код VIN):
 - 3.1 На табличке изготовителя.
 - 3.2 На задней стойке проема левой двери кабины
4. Структура и содержание идентификационного номера (номеров) транспортных средств:

1	2	3	4	5	6	7	8	9	10	11	12	13	14	15	16	17
X	8	9	3	2	8	?	?	?	?	0	B	F	8	?	?	?

поз. 1 - 3: Международный идентификационный код изготовителя(WMI): X89 – код изготовителя (см. также поз. 12-14), указывающий на то, что объем его производства не превышает 500 ед. в год.

поз. 4-7: обозначение типа транспортного средства: 3282, 3284

поз. 8-9: код количества пассажирских мест:
 «18» - количество пассажирских мест - 18;
 «19» - количество пассажирских мест - 19,
 «20» - количество пассажирских мест - 20,
 «21» - количество пассажирских мест - 21

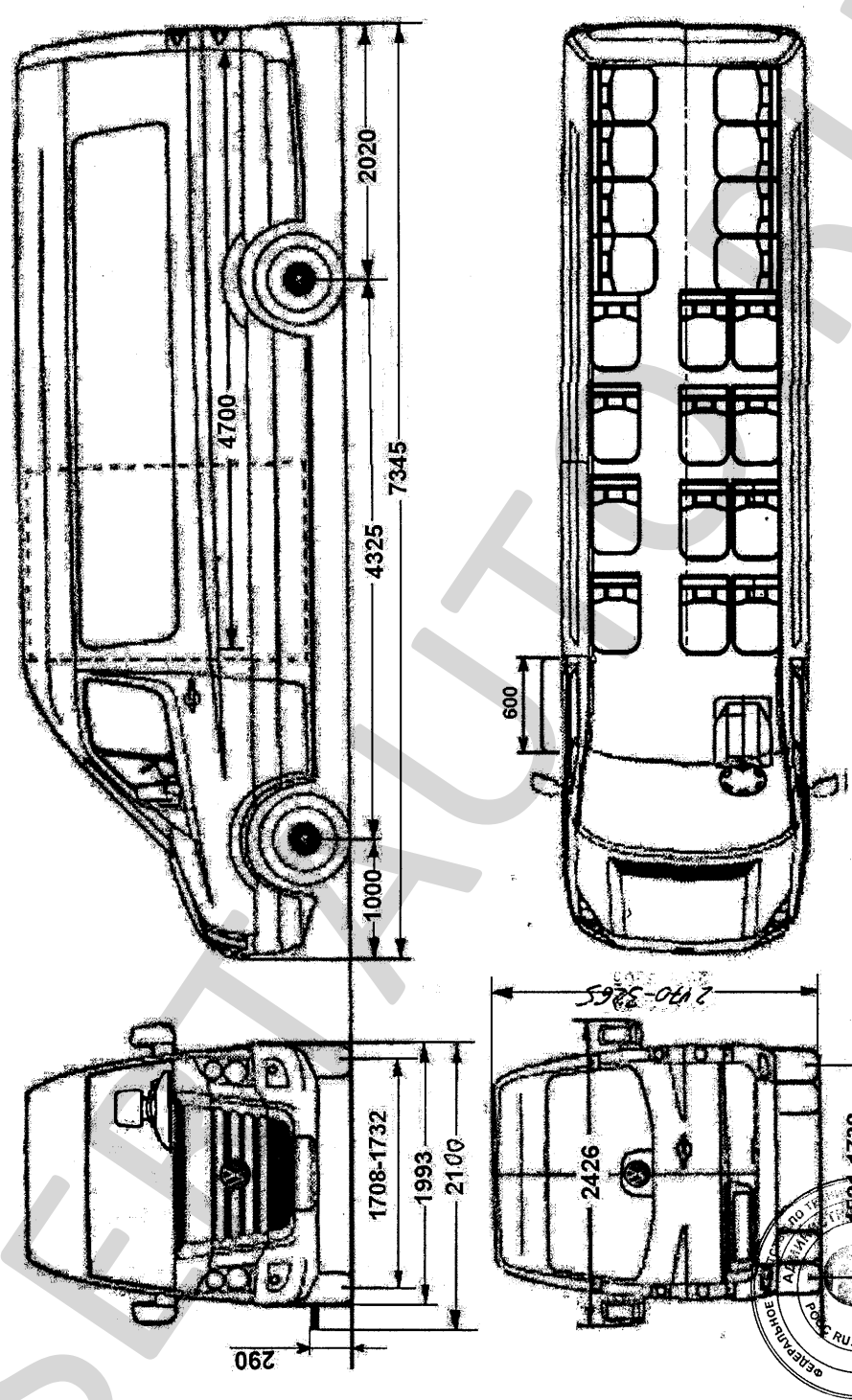
поз. 10: код модельного года по ГОСТ Р 51980-2002

поз. 11: 0 –постоянный символ

поз. 12-14: BF8 – код изготовителя (совместно с WMI) - ООО "РОСВЭН", Российская Федерация

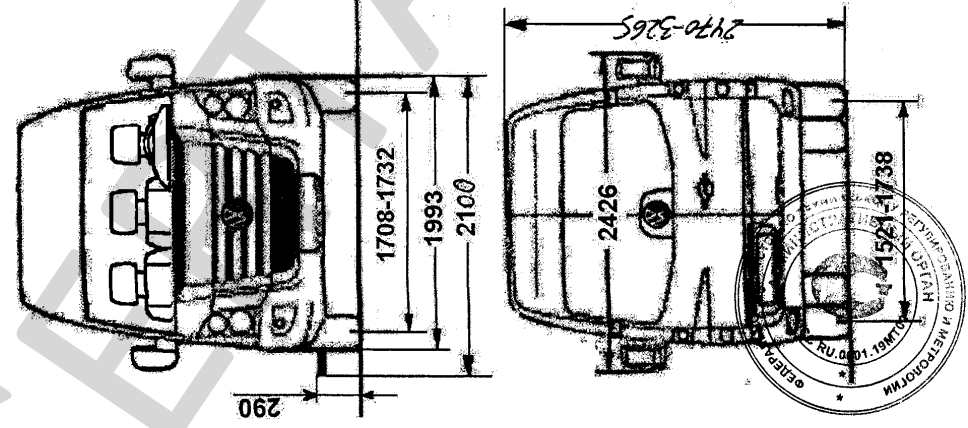
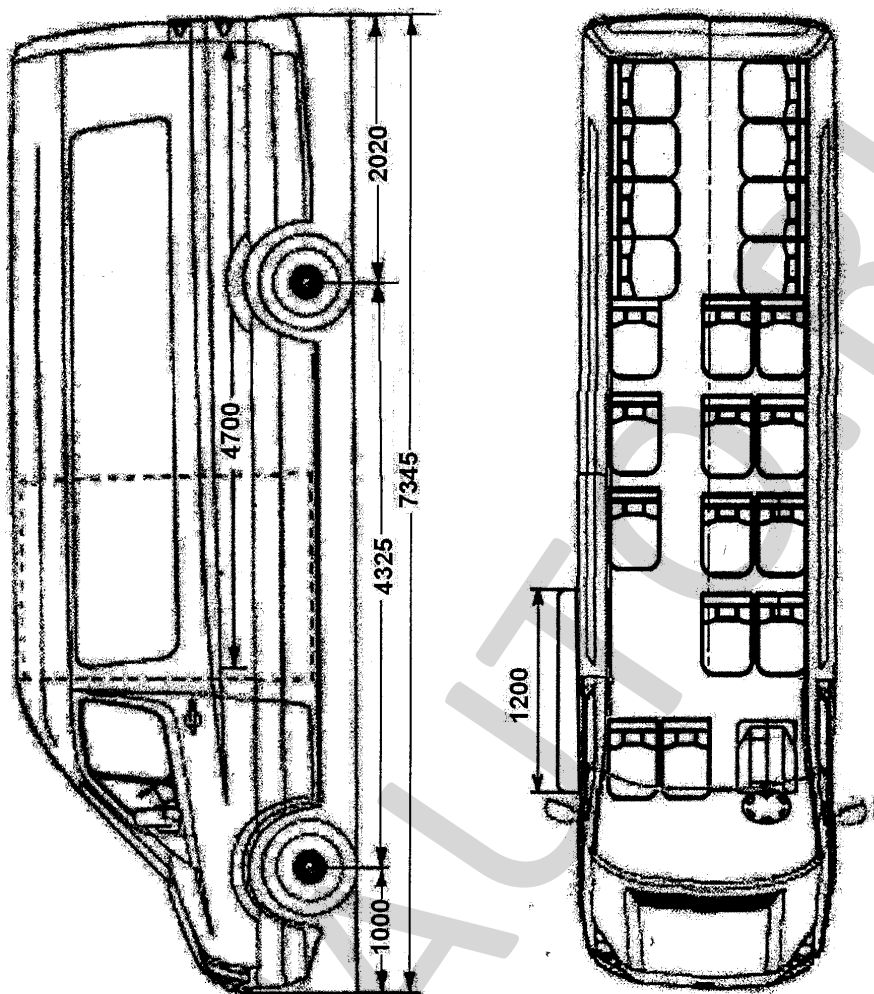
поз. 15- 17: производственный номер транспортного средства

№ РОСС RU.АЯ04.Е01476
Приложение № 3 к "одобрению типа
транспортного средства"



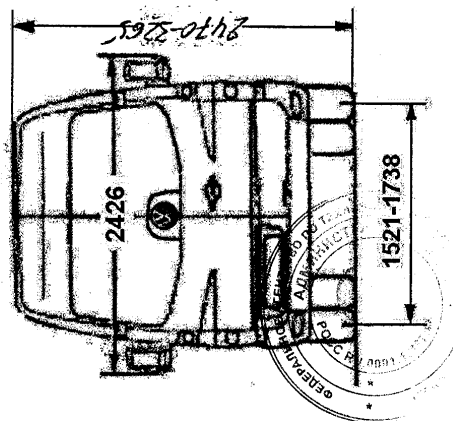
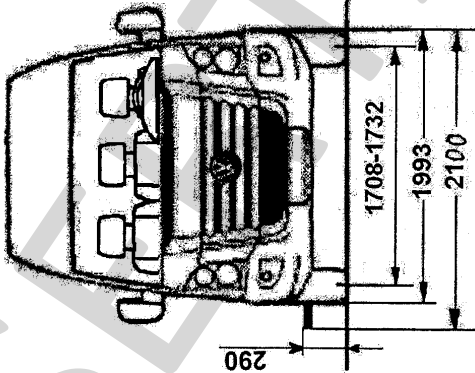
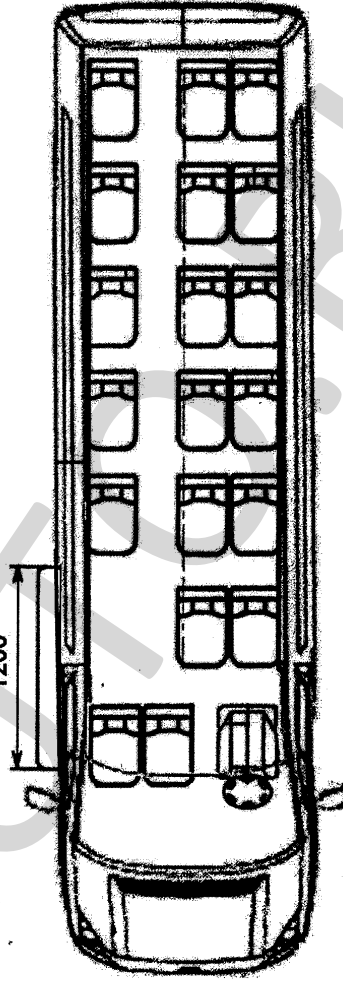
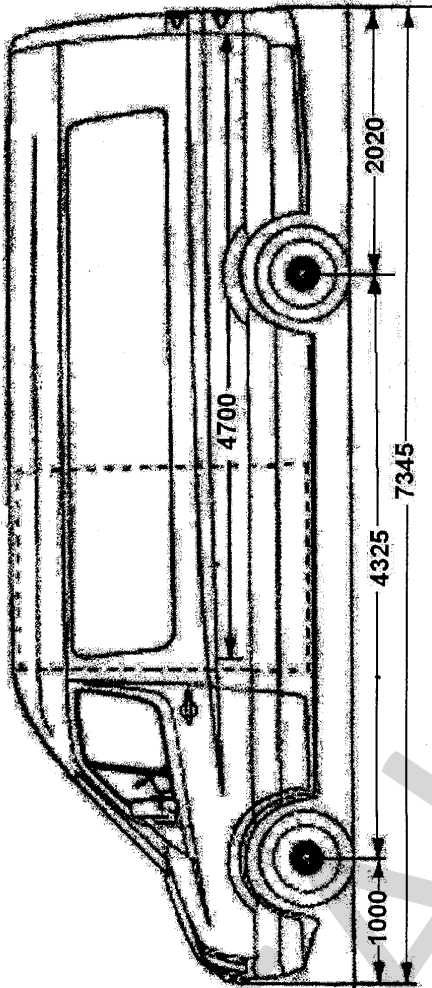
Автобус 328220, 328420

№ РОСС RU.АЯ04.Е01476
Приложение № 3 к "одобрению типа
транспортного средства"



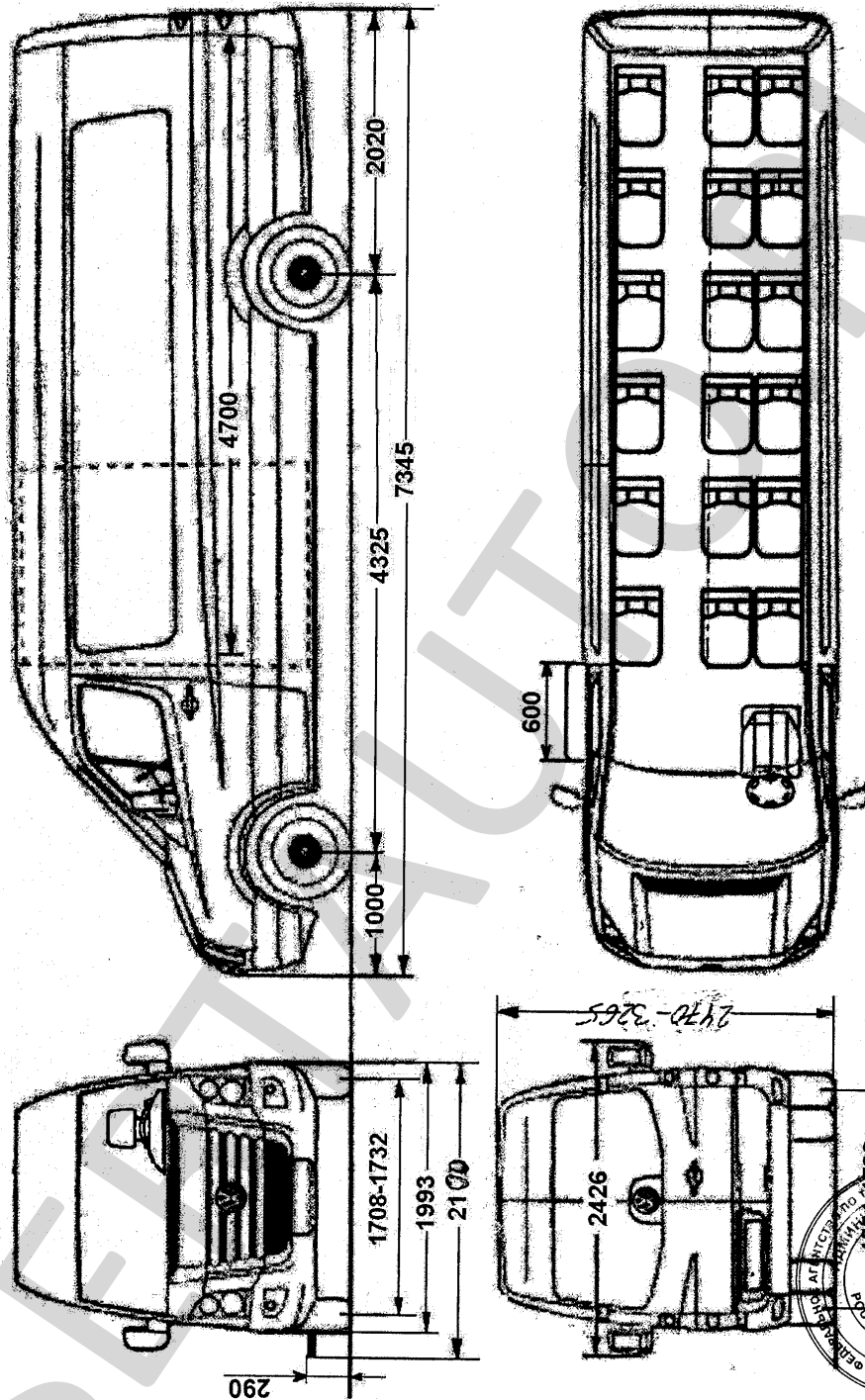
Автобус 328221, 328421

№ РОСС RU.АЯ04.Е01476
Приложение № 3 к "одобрению типа
транспортного средства"



Автобус 328219, 328419

№ РОСС RU.АЯ04.Е01476
Приложение № 3 к "одобрению типа
транспортного средства"



Автобус 328218, 328418

