

Орган по сертификации
“Фонд поддержки потребителей” -ОС “МАДИ-ФОНД”
РОСС RU.0001.11MT20 от 15.07.03 г.
125829,г.Москва, Ленинградский пр-т,д.64, т. 155-07-78, 155-04-45

РОСС RU.MT20.E01101

Марка транспортного средства	-
Тип транспортного средства	8418, 84180А
Категория транспортного средства	О ₁
Код ОКП	45 2510
Код VIN	с X8984180??0CD6151 по X8984180??0CD6300
Заявитель, изготовитель и его адрес:	ООО "Фирма "Руслан", 400078, г. Волгоград, пл. Возрождения, д. 14а, Российская Федерация

ОБЩИЕ ХАРАКТЕРИСТИКИ ТРАНСПОРТНОГО СРЕДСТВА

Количество осей/колес	1/2
Исполнение грузочного пространства (Тип кузова транспортного средства)	платформа для размещения лодок и катеров, с ложементами, роликовой опорой и устройствами фиксации
Назначение транспортного средства	перевозка лодок и катеров

РОСС RU.MT20.E01101

	8418	84180A
Габаритные размеры, мм		
- длина	2830 - 4130	5140
- ширина	1700	2030
- высота	850	
База, мм	1800 - 2600	3600
Колея колес, мм	1490	1820
Масса снаряженного транспортного средства, кг (по ОСТ 37.001.408-85)	150	250
Полная масса транспортного средства, кг	450	750
- на ось	410	710
- на сцепное устройство	40	40
Подвеска (марка, тип)	зависимая, пружинная, с двумя гидравлическими амортизаторами – для 8418; зависимая, на двух продольных полуэллиптических рессорах – для 84180A	

РОСС RU.MT20.E01101

Шины

- марка	—
- размер	155/70R13 или 165/70R13
- индекс несущей способности	75 ; 79
- категория скорости	L

Дополнительное оборудование транспортного средства противооткатные упоры – 2 шт., лебедка

Действие данного «одобрения типа транспортного средства» распространяется на серию транспортных средств в количестве 150 (сто пятьдесят) шт. с номерами VIN: с X8984180??0CD6151 по X8984180??0CD6300

прицеп к легковым автомобилям моделей 8418, 84180A

Описание маркировки транспортных средств приведено в приложении № 2
Общие виды транспортных средств на 2 стр. приведены в приложении № 3

Руководитель органа
по сертификации «МАДИ-ФОНД»

..... А.М. Иванов
подпись

С.В. Пугачев

РОСС RU.MT20.E01101

Приложение № 2 к "Одобрению типа транспортного средства"

ОПИСАНИЕ МАРКИРОВКИ ТРАНСПОРТНОГО СРЕДСТВА

1. Место расположения и форма знака соответствия: на табличке изготовителя. Знак соответствия выполнен по ГОСТ Р 50460-92 92 с указанием номера данного «Одобрения типа транспортного средства».
2. Место расположения таблички изготовителя: в правой передней части хребтовой балки рамы прицепа.
3. Место расположения идентификационного номера (VIN):
 - 3.1. На табличке изготовителя.
 - 3.2. На передней части хребтовой балки рамы прицепа с правой стороны по ходу движения.
4. Структура и содержание идентификационного номера транспортного средства:

1	2	3	4	5	6	7	8	9	10	11	12	13	14	15	16	17
X	8	9	8	4	1	8	0	?	?	0	C	D	6	?	?	?

Поз. 1-3: международный идентификационный код изготовителя (WMI): X89 - код изготовителя (см. также поз. 12-14), указывающий на то, что объем его производства не превышает 500 ед. в год.

Поз. 4-9: 84180? – описательная часть - тип транспортного средства (841800 - для прицепа к легковым автомобилям модели 8418, 84180A - для прицепа к легковым автомобилям модели 84180A)

Поз. 10: ? – год выпуска согласно ГОСТ Р 51980-2002

Поз. 11: 0 – постоянно для прицепа к легковым автомобилям моделей 8418, 84180A

Поз. 12-14: "CD6" код изготовителя (совместно с WMI) – ООО "Фирма "Руслан", Российская Федерация

Поз. 15-17: ??? – производственный номер транспортного средства (с 151 по 300)

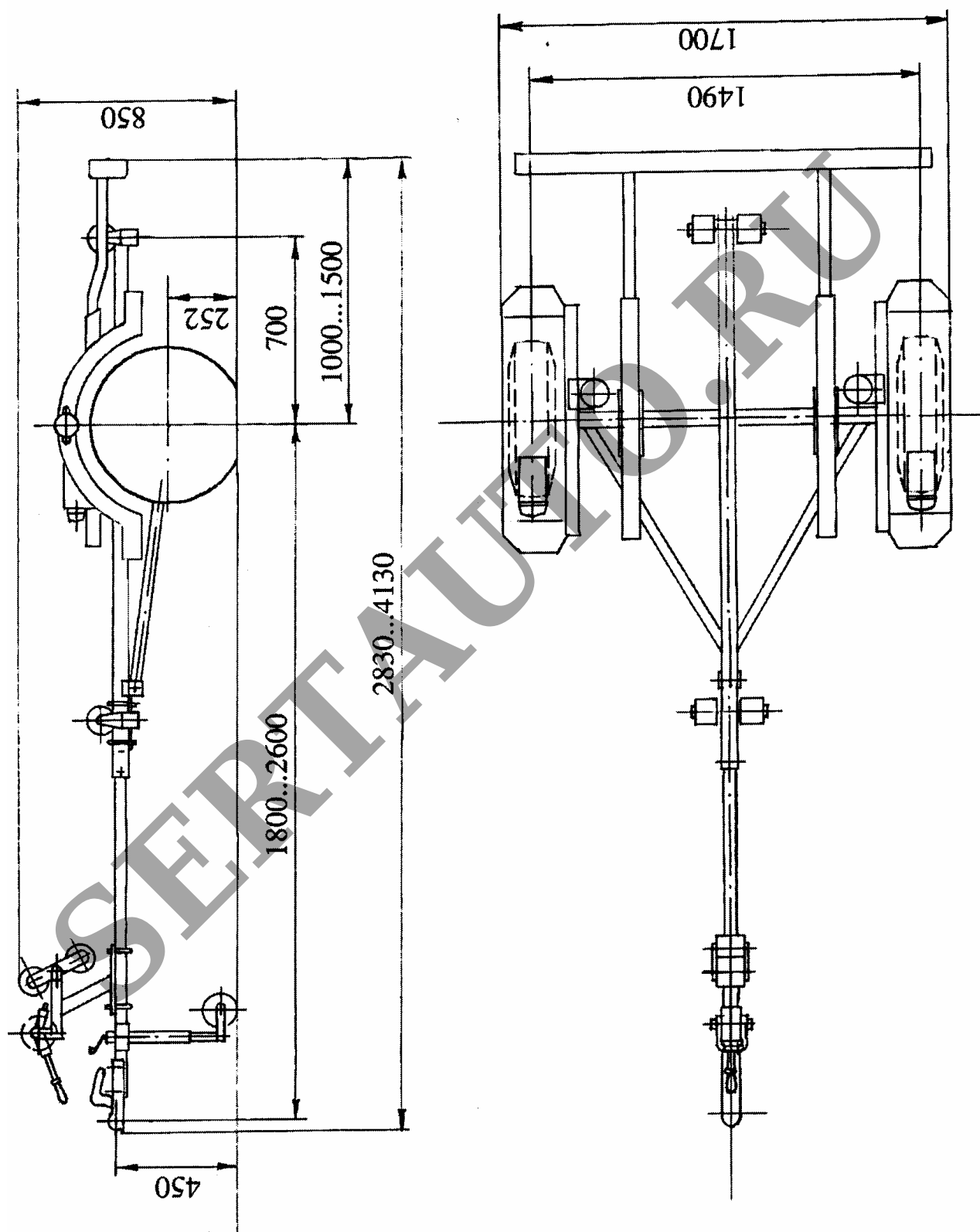


Рис. 1. Прицеп к легковым автомобилям модели 8418

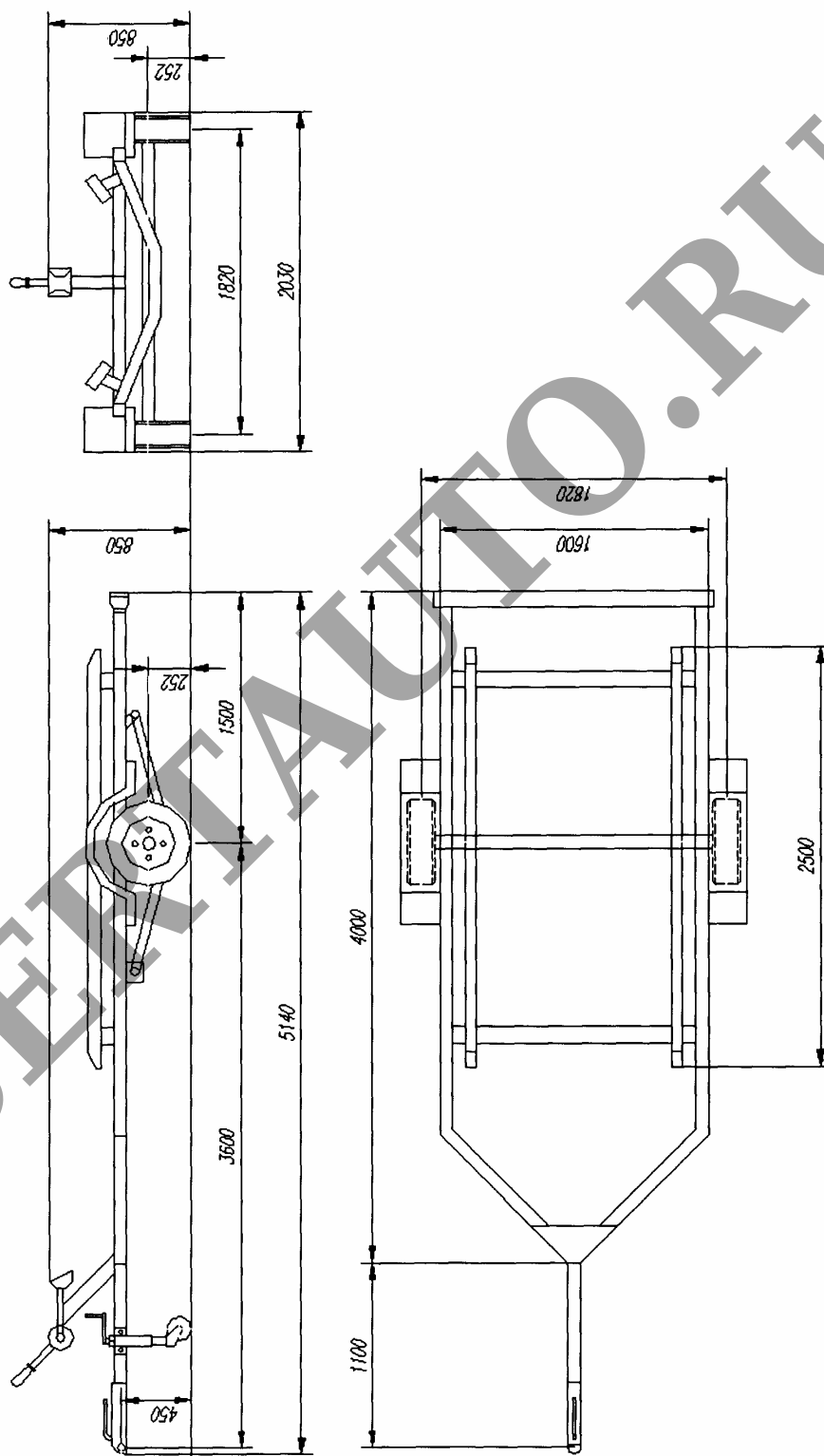


Рис. 2. Прицеп к легковым автомобилям модели 84180А