

Орган по сертификации  
"Фонд поддержки потребителей" –ОС "МАДИ-ФОНД"  
РОСС RU.0001.11MT20 от 03.04.08  
125829,г.Москва, Ленинградский пр-т,д.64, т. (499) 155-07-78, (499) 155-08-03

РОСС CN.MT20.E03192

15 декабря 9

Марка транспортного средства	XINLING, HEROWAY, LEDOW
Тип транспортного средства	TXM50D
Модификации	—
Коммерческое наименование	—
Категория транспортного средства	L <sub>1</sub>
Код ТН ВЭД	8711 10
Код VIN	LLJTCBPDХ...
Заявитель, изготовитель и его адрес:	JIANGSU XINLING MOTORCYCLE FABRICATE CO., LTD, ZHAQIAQ ANZHEN TOWN, XISHAN DISTRICT WUXI, 214104, JANGSU, China

#### ОБЩИЕ ХАРАКТЕРИСТИКИ ТРАНСПОРТНОГО СРЕДСТВА

Количество и расположение колес	2, в ряд
Колесная формула / ведущие колеса	2x1 / заднее
Схема компоновки транспортного средства	двигатель в базе, расположение коленчатого вала двигателя – поперечное
Рама	стальная, трубчатая
Количество мест	2

РОСС CN.MT20.E03192

**Габаритные размеры, мм**

- длина	1772
- ширина	680
- высота	1176
База, мм	1220

Масса снаряженного транспортного средства, кг (ОСТ 37.001.408-85)	94
Полная масса транспортного средства, кг	244
- на переднюю ось	81
- на заднюю ось	163

**Двигатель (марка, тип)**

WY, 139QMB, бензиновый, четырехтактный, карбюраторный, охлаждение – воздушное

- количество и расположение цилиндров	1, горизонтальное
- рабочий объем, см <sup>3</sup>	41,5
- степень сжатия	10,5
Максимальная мощность, кВт (мин <sup>-1</sup> )	2,2 (8000)
Максимальный крутящий момент, Нм (мин <sup>-1</sup> )	2,9 (6000)
Топливо	бензин с октановым числом не менее 92

**Система питания**

карбюраторная

Карбюратор (марка, тип)	SHENGWEY, PD18J
Воздушный фильтр (марка, тип)	TXM50D02

**Система зажигания**

бесконтактная, транзисторная

Коммутатор (марка, тип)	YL, YL50
Катушка зажигания (марка, тип)	XINLING
Свечи зажигания (марка, тип)	GT, A7RTC

**Система выпуска и нейтрализации отработавших газов**

отражательно-абсорбционный глушитель со встроенным нейтрализатором отработавших газов

Глушитель (марка, тип)	TXM50D01
------------------------	----------

РОСС CN.MT20.E03192

**Трансмиссия**

	механическая
Сцепление (марка, тип)	центробежное, в масляной ванне
Коробка передач (марка, тип)	автоматическая, с клиноременным вариатором
- диапазон передаточных чисел	0.9-2.10
Главная передача (марка, тип)	двойная, цилиндрическая
- передаточное число главной передачи	11.05
- передаточное число промежуточной передачи	1.00

**Подвеска**

- передняя	телескопическая подпружиненная вилка с двумя телескопическими амортизаторами
- задняя	пружинная, рычажная с двумя телескопическими амортизаторами

**Рулевое управление (марка, тип)**

мотоциклетного типа

**Тормозные системы**

- рабочая (марка, тип)	с гидравлическим приводом механизма переднего колеса от рычага на руле и с механическим приводом механизма заднего колеса от рычага на руле
- переднее колесо	тормозной механизм – однодисковый
- заднее колесо	тормозной механизм – барабанный
- стояночная (марка, тип)	нет

РОСС CN.MT20.E03192

**Шины** (переднее колесо, заднее колесо)

- марка —

- размер 3.50-10 / 3.50-10

- индекс несущей способности 51, 51

- категория скорости J, J

**Оборудование транспортного средства**

зеркала заднего вида, по заказу – кофры

XINLING, HEROWAY, LEDOW: TXM50D

Описание маркировки транспортного средства приведено в приложении №2  
Общий вид транспортного средства на 1 стр. приведен в приложении № 3

"МАДИ-ФОНД"

А.М. Иванов

С.В. Пугачев

Действует с 15 декабря 2008 г.

Приложение № 2 к "Одобрению типа  
транспортного средства"

**ОПИСАНИЕ МАРКИРОВКИ ТРАНСПОРТНОГО СРЕДСТВА**

1. Место расположения и форма знака соответствия: на специальной табличке, рядом с табличкой изготовителя, на раме мотоцикла, с правой стороны. Знак соответствия выполнен по ГОСТ Р 50460-92 с указанием номера данного "Одобрения типа транспортного средства".
2. Место расположения таблички изготовителя: на раме спереди
3. Место расположения идентификационного номера (VIN):
  - 3.1. На табличке изготовителя.
  - 3.2. На раме мопеда, в передней части.
4. Структура и содержание идентификационного номера транспортных средств:

1	2	3	4	5	6	7	8	9	10	11	12	13	14	15	16	17
L	L	J	T	C	B	P	D	X	?	?	?	?	?	?	?	?

Поз. 1-3: международный идентификационный код изготовителя: LLJ – для JIANGSU XINLING MOTORCYCLE FABRICATE CO., LTD, China

Поз. 4-9: TCBPDX – описательная часть – обозначение типа транспортного средства.

Поз. 10-17: ? – производственный номер транспортного средства.

Приложение № 3 к "Одобрению типа  
транспортного средства"  
№ РОСС CN.MT20.E03192

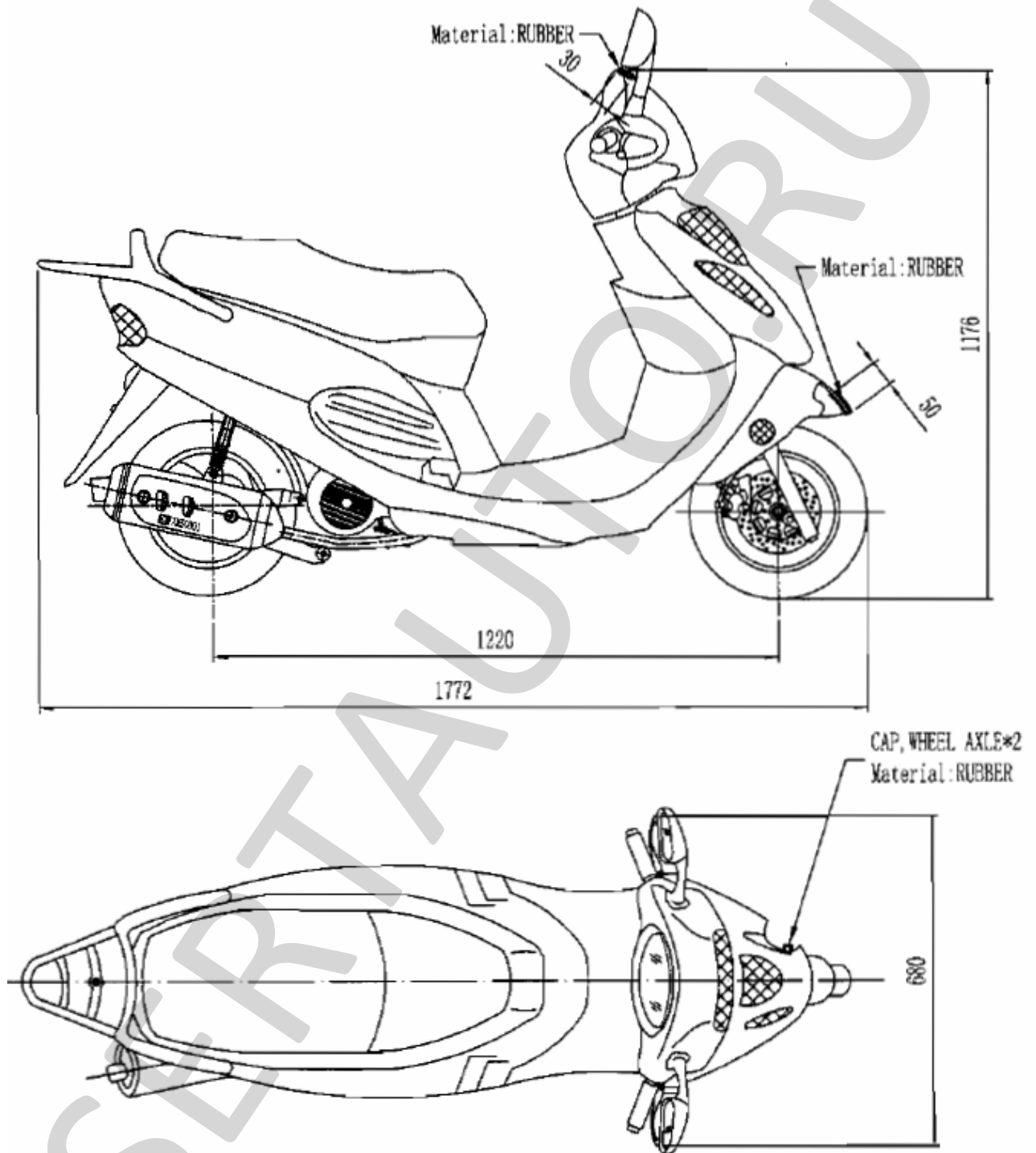


Рис. 1. Мопед XINLING, HEROWAY, LEDOW модели TXM50D.