

ТАМОЖЕННЫЙ СОЮЗ

ОДОБРЕНИЕ ТИПА ТРАНСПОРТНОГО СРЕДСТВА



Серия RU № 0005423

№ TC RU E-RU.MT02.00449

Срок действия с 28 января 2016 г. по 27 января 2017 г.

ОРГАН ПО СЕРТИФИКАЦИИ

механических транспортных средств и прицепов, их составных частей и предметов оборудования
“САТР-ФОНД” Межотраслевого Фонда “Сертификация автотранспорта САТР” (ОС “САТР-ФОНД”)
юридический адрес: 125480, г. Москва, ул. Героев Панфиловцев, 24; фактические адреса: 125480,
г. Москва, ул. Героев Панфиловцев, 24; 125438, г. Москва, ул. Автомоторная, 2;
тел.: (495) 454-42-27, (495) 456-62-51, (495) 496-82-44 / факс: (495) 454-72-12, (495) 496-82-44;
электронная почта: mail@satrfond.ru; аттестат аккредитации № РОСС RU.0001.11MT02

ТРАНСПОРТНЫЕ СРЕДСТВА

МАРКА	—
КОММЕРЧЕСКОЕ НАИМЕНОВАНИЕ	—
ТИП	8052
МОДИФИКАЦИИ	8052A, 8052B, 8052C, 8052D, 8052E, 8052F, 8052G, 8052H, 8052J, 8052K, 8052L, 8052M, 8052N, 8052P, 8052R, 8052S
КАТЕГОРИЯ	O ₂
ЭКОЛОГИЧЕСКИЙ КЛАСС	—
ЗАЯВИТЕЛЬ И ЕГО АДРЕС	Общество с ограниченной ответственностью "Промышленный Холдинг "Эстия", ОГРН: 5137746134851, юридический и фактический адрес: 109316, г. Москва, Остаповский проезд, 5, строение 6, офис 312, Российская Федерация, тел. / факс: +7 (495) 984-06-75, электронная почта: info@promestia.ru
ИЗГОТОВИТЕЛЬ И ЕГО АДРЕС	Общество с ограниченной ответственностью "Промышленный Холдинг "Эстия", юридический и фактический адрес: 109316, г. Москва, Остаповский проезд, 5, строение 6, офис 312, Российская Федерация
ПРЕДСТАВИТЕЛЬ ИЗГОТОВИТЕЛЯ И ЕГО АДРЕС	—
СБОРОЧНЫЙ ЗАВОД И ЕГО АДРЕС	Общество с ограниченной ответственностью "Промышленный Холдинг "Эстия", 413841, Саратовская обл., г. Балаково, ул. Вокзальная, 24
ПОСТАВЩИК СБОРОЧНЫХ КОМПЛЕКТОВ И ЕГО АДРЕС	—

соответствуют требованиям технического регламента Таможенного союза "О безопасности колесных транспортных средств".

Действие данного ОДОБРЕНИЯ ТИПА ТРАНСПОРТНОГО СРЕДСТВА распространяется на серийно выпускаемую продукцию.

Одобрение типа транспортного средства № TC RU E-RU.MT02.00449

Стр. 2

Данное ОДОБРЕНИЕ ТИПА ТРАНСПОРТНОГО СРЕДСТВА без приложений недействительно.

Приложение № 1. Общие характеристики транспортного средства

Приложение № 2. Перечень документов, явившихся основанием для оформления ОДОБРЕНИЯ ТИПА ТРАНСПОРТНОГО СРЕДСТВА

Приложение № 3. Описание маркировки транспортного средства

Приложение № 4. Общий вид транспортного средства на трех страницах

ДОПОЛНИТЕЛЬНАЯ ИНФОРМАЦИЯ

Технически допустимая максимальная нагрузка на тягово-сцепное устройство составляет 50 кг.

Руководитель органа по сертификации



подпись

Б.В. Кисуленко

инициалы, фамилия

Дата оформления « 28 » января 2016 г.

ОДОБРЕНИЕ ТИПА ТРАНСПОРТНОГО СРЕДСТВА УТВЕРЖДЕНО.

Внесена запись в реестр за № TC RU E-RU.MT02.00449 от « 28 » января 2016 г.

Руководитель

РОССТАНДАРТА



подпись

А.В. Кулешов

инициалы, фамилия

(заместитель Руководителя)

наименование уполномоченного
органа государственного управления

ОБЩИЕ ХАРАКТЕРИСТИКИ ТРАНСПОРТНОГО СРЕДСТВА

Количество осей / колес	1 / 2 + 1 (запасное)				
Исполнение загрузочного пространства	съемный тепловой блок (для мод. 8052А, 8052В, 8052С, 8052D); сварная платформа со специальным защитным кожухом или без него, с бортом или без него, с тентом или без него, с капотом или без него, или с контейнером (для мод. 8052Е, 8052F, 8052G, 8052Н, 8052R); сварная платформа с кронштейнами для фиксации различного оборудования или с бортами, с тентом или без него (для мод. 8052J); фургон с задней и/или боковой одностворчатой или двустворчатой дверью или без них, с боковыми люками (для мод. 8052К); цистерна некалиброванная цилиндрической или эллиптической формы (для мод. 8052L, 8052М); платформа для монтажа специального оборудования (для мод. 8052N, 8052S); сварная платформа с кронштейнами для установки и фиксации катушек с кабелем (для мод. 8052P)				
Назначение	<p>приготовление горячей пищи в полевых условиях (для мод. 8052А, 8052В, 8052С, 8052D);</p> <p>перевозка зарядной, силовой, осветительной дизельной, бензиновой электростанции (для мод. 8052Е);</p> <p>перевозка передвижной компрессорной установки, станции дизельной, бензиновой, мобильной прачечной (для мод. 8052F);</p> <p>перевозка сварочного агрегата (для мод. 8052G);</p> <p>перевозка насосного агрегата (для мод. 8052Н);</p> <p>перевозка различных грузов или специального оборудования, в том числе, передвижной зарядной, осветительной, силовой электростанции, мобильной системы очистки воды (для мод. 8052J);</p> <p>перевозка специального оборудования или различных грузов (для мод. 8052К);</p> <p>перевозка технических жидкостей (для мод. 8052L);</p> <p>перевозка пищевых жидкостей (для мод. 8052М);</p> <p>перевозка специального оборудования (для мод. 8052N, 8052S);</p> <p>перевозка катушек с кабелем (для мод. 8052P);</p> <p>перевозка мотопомпы пожарной (для мод. 8052R)</p>				
Для модификаций:	8052А, 8052В	8052D, 8052Е, 8052F, 8052G, 8052Н, 8052J, 8052К, 8052P, 8052R,	8052С, 8052L, 8052М	8052N	8052S
Габаритные размеры, мм					
– длина	3010...5010				
– ширина	1750...2500				
– высота	1540... 1800	1200...3400	2310... 2700	810...1200	
Колеса колес, мм	1480...2000				



Приложение № 1

Для модификаций:	8052A, 8052B	8052D, 8052E, 8052F, 8052G, 8052H, 8052J, 8052K, 8052P, 8052R,	8052C, 8052L, 8052M	8052N	8052S
Масса транспортного средства в снаряженном состоянии, кг	1320... 1340	610...2500		600... 800	400... 600
Технически допустимая максимальная масса транспортного средства, кг	2000	3200			1800
Технически допустимая максимальная масса, приходящаяся на каждую из осей транспортного средства, начиная с передней оси, кг	1950	3150			1750
Подвеска (описание)	рессорная или резино-жгутовая				
Тормозные системы					
Рабочая (описание)	пневматический двухконтурный привод либо привод инерционного типа (механический или гидравлический), тормозные механизмы всех колес – барабанные				
Стояночная (описание)	механический привод к тормозным механизмам колес				
Шины					
обозначение размера	индекс несущей способности для максимально допустимой нагрузки		обозначение категории скорости		
8.25 R20	125		J		
215/75 R17,5	135		L		
225/75 R16C	121		N		
Оборудование транспортного средства	противооткатные упоры				

Руководитель органа по сертификации



Подпись

Б.В. Кисуленко
инициалы, фамилия

к одобрению типа транспортного средства № TC RU E-RU.MT02.00449

**Перечень документов, явившихся основанием для оформления
ОДОБРЕНИЯ ТИПА ТРАНСПОРТНОГО СРЕДСТВА**

Элементы объектов технического регулирования, в отношении которых установлены требования безопасности	Наименование и происхождение документа, подтверждающего соответствие	Номер документа и дата выпуска
1	2	3
Интерфейс, пункт 15 TP TC 018/2011	Декларация о соответствии, Общество с ограниченной ответственностью "Промышленный Холдинг "Эстия", Российская Федерация	TC N RU Д-RU.MT02.В.00388 с 22.01.2016 г. по 21.01.2020 г.
Световозвращатели, Правила ЕЭК ООН № 3-02	Сертификат соответствия, Орган по сертификации "СЕРТЭТ" Общества с ограниченной ответственностью "Научно- технический центр "Автоэлектроника", RA.RU.11ИШ01, Российская Федерация	TC RU C-RU.ИШ01.В.00019 с 20.07.2015 г. по 20.07.2019 г.
Устройства для освещения заднего регистрационного знака, Правила ЕЭК ООН № 4-00	— " —	TC RU C-RU.ИШ01.В.00020 с 20.07.2015 г. по 20.07.2019 г.
Указатели поворота, Правила ЕЭК ООН № 6-01	— " —	TC RU C-RU.ИШ01.В.00066 с 16.12.2015 г. по 16.12.2019 г. TC RU C-RU.ИШ01.В.00052 с 16.10.2015 г. по 16.10.2019 г.
Габаритные огни, сигналы торможения, Правила ЕЭК ООН № 7-02	— " —	— " —
Эффективность тормозных систем, Правила ЕЭК ООН № 13-10	Декларация о соответствии, Общество с ограниченной ответственностью "Промышленный Холдинг "Эстия", Российская Федерация	TC N RU Д-RU.MT02.В.00389 с 22.01.2016 г. по 21.01.2020 г.
Фонари заднего хода, Правила ЕЭК ООН № 23-00	Сертификат соответствия, Орган по сертификации "СЕРТЭТ" Общества с ограниченной ответственностью "Научно- технический центр "Автоэлектроника", RA.RU.11ИШ01, Российская Федерация	TC RU C-RU.ИШ01.В.00063 с 16.12.2015 г. по 16.12.2019 г.
Задние противотуманные огни, Правила ЕЭК ООН № 38-00	— " —	TC RU C-RU.ИШ01.В.00018 с 20.07.2015 г. по 20.07.2019 г.



Приложение № 2

1	2	3
Оснащение устройствами освещения и световой сигнализации, Правила ЕЭК ООН № 48-04	Декларация о соответствии, Общество с ограниченной ответственностью "Промышленный Холдинг "Эстия", Российская Федерация	TC N RU Д-RU.MT02.B.00390 с 22.01.2016 г. по 21.01.2020 г.
Оснащение шинами, Правила ЕЭК ООН № 54-00*	Сертификат соответствия, Орган по сертификации пневматических шин АНО ОС "ШИНА" – НИИШП, РОСС RU.0001.11HX15, Российская Федерация Сертификат соответствия, Орган по сертификации пневматических шин АНО «Шинтест», РОСС RU.0001.11HX27, Российская Федерация	C-RU.HX15.B.00344 с 25.09.2012 г. по 24.09.2016 г. C-RU.HX15.B.00319 с 13.06.2012 г. по 13.06.2016 г. C-RU.HX15.B.00367 с 06.12.2012 г. по 05.12.2016 г. TC RU C-RU.HX27.B.00034 с 28.01.2013 г., по 27.01.2017 г.
Оснащение сцепными устройствами, Правила ЕЭК ООН № 55-01	Сертификат соответствия, Орган по сертификации продукции Общество с ограниченной ответственностью "Научно-исследовательский испытательный центр", РОСС RU.0001.11AG86, Российская Федерация Декларация о соответствии, Общество с ограниченной ответственностью "Промышленный Холдинг "Эстия", Российская Федерация	C-RU.AG86.B.00023 с 12.03.2012 г. по 11.03.2016 г. TC N RU Д-RU.MT02.B.00391 с 22.01.2016 г. по 21.01.2020 г.
Уровень шума от качения шин, Правила ЕЭК ООН № 117-02, стадия 1*	Сертификат соответствия, Орган по сертификации пневматических шин АНО ОС "ШИНА" – НИИШП, РОСС RU.0001.11HX15, Российская Федерация Сертификат соответствия, Орган по сертификации пневматических шин АНО «Шинтест», РОСС RU.0001.11HX27, Российская Федерация	C-RU.HX15.B.00344 с 25.09.2012 г. по 24.09.2016 г. C-RU.HX15.B.00319 с 13.06.2012 г. по 13.06.2016 г. C-RU.HX15.B.00367 с 06.12.2012 г. по 05.12.2016 г. TC RU C-RU.HX27.B.00034 с 28.01.2013 г., по 27.01.2017 г.
Устойчивость, пункт 4 приложения № 3 к ТР ТС 018/2011	Декларация о соответствии, Общество с ограниченной ответственностью "Промышленный Холдинг "Эстия", Российская Федерация	TC N RU Д-RU.MT02.B.00392 с 22.01.2016 г. по 21.01.2020 г.



Приложение № 2

1	2	3
Весовые ограничения, действующие в отношении транспортных средств, пункт 14 приложения № 3 к ТР ТС 018/2011	Декларация о соответствии, Общество с ограниченной ответственностью "Промышленный Холдинг "Эстия", Российская Федерация	TC N RU Д-RU.MT02.B.00393 с 22.01.2016 г. по 21.01.2020 г.
Требования к транспортным средствам, предназначенным для перевозки пищевых жидкостей, пункт 1.19 приложения № 6 к ТР ТС 018/2011	— " —	TC N RU Д-RU.MT02.B.00394 с 22.01.2016 г. по 21.01.2020 г.
Требования безопасности производственного оборудования, пункт 3.2 приложения № 6 к ТР ТС 018/2011	— " —	TC N RU Д-RU.MT02.B.00395 с 22.01.2016 г. по 21.01.2020 г.
Маркировка и возможность идентификации, приложение № 7 к ТР ТС 018/2011	— " —	TC N RU Д-RU.MT02.B.00388 с 22.01.2016 г. по 21.01.2020 г.

* Допускается установка шин, соответствующих критериям размерности, минимально допустимого индекса нагрузки, минимальной скоростной категории и имеющих отличные от указанных подтверждающие соответствие документы, при наличии на шинах маркировки по Правилам ЕЭК ООН № 30 или 54, а также по Правилам ЕЭК ООН № 117 при условии предоставления в орган по сертификации информации об указанной маркировке.

Руководитель органа по сертификации



подпись

Б.В. Кисуленко

инициалы, фамилия



к одобрению типа транспортного средства № TC RU E-RU.MT02.00449

ОПИСАНИЕ МАРКИРОВКИ ТРАНСПОРТНОГО СРЕДСТВА

1. Место расположения и форма единого знака обращения на рынке государств - членов Таможенного союза:

На табличке изготовителя.

Единый знак обращения на рынке государств - членов Таможенного союза наносится в соответствии с Решением Комиссии Таможенного союза от 15 июля 2011 г. № 711.

2. Место расположения таблички изготовителя:

На передней поперечине рамы, с правой стороны.

3. Место расположения идентификационного номера:

3.1. На табличке изготовителя.

3.2. На передней поперечине рамы, с правой стороны.

4. Структура и содержание идентификационного номера (номеров) транспортных средств:

1	2	3	4	5	6	7	8	9	10	11	12	13	14	15	16	17
X	8	9	8	0	5	2	?	0	?	0	F	Y	6	?	?	?

поз. 1 – 3:	Международный идентификационный код изготовителя (WMI): X89 – код изготовителя (см. также поз. 12 – 14), указывающий на то, что объем производства не превышает 500 ед. в год.
поз. 4 – 8:	Обозначение типа и модификаций транспортного средства: 8052A – для типа 8052 модификации 8052A; 8052J – для типа 8052 модификации 8052J; 8052B – для типа 8052 модификации 8052B; 8052K – для типа 8052 модификации 8052K; 8052C – для типа 8052 модификации 8052C; 8052L – для типа 8052 модификации 8052L; 8052D – для типа 8052 модификации 8052D; 8052M – для типа 8052 модификации 8052M; 8052E – для типа 8052 модификации 8052E; 8052N – для типа 8052 модификации 8052N; 8052F – для типа 8052 модификации 8052F; 8052P – для типа 8052 модификации 8052P; 8052G – для типа 8052 модификации 8052G; 8052R – для типа 8052 модификации 8052R; 8052H – для типа 8052 модификации 8052H; 8052S – для типа 8052 модификации 8052S
поз. 9:	0 – постоянный символ.
поз. 10:	Обозначение года выпуска согласно Таблице 1 Приложения № 7 к техническому регламенту Таможенного союза "О безопасности колесных транспортных средств" (ТР ТС 018/2011).
поз. 11:	0 – постоянный символ.
поз. 12 – 14:	FY6 – код изготовителя (совместно с WMI) – Общество с ограниченной ответственностью "Промышленный Холдинг "Эстия".
поз. 15 – 17:	Производственный номер транспортного средства.



Руководитель органа по сертификации

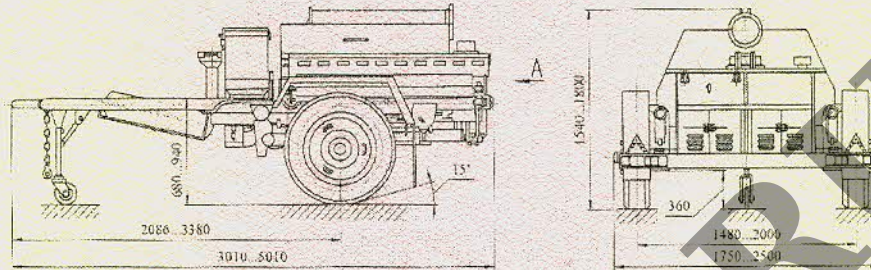


подпись

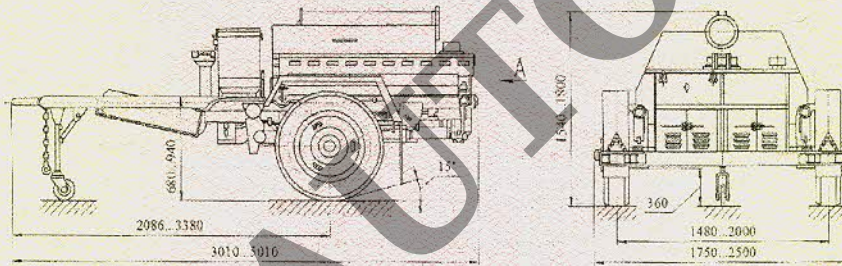
Б.В. Кисуленко
инициалы, фамилия

к одобрению типа транспортного средства № TC RU E-RU.MT02.00449

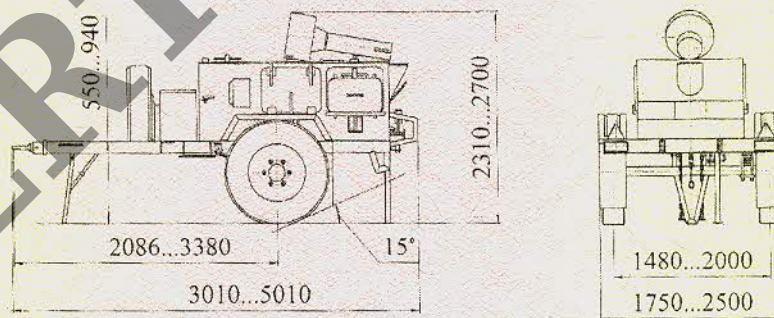
**ОБЩИЙ ВИД ТРАНСПОРТНОГО СРЕДСТВА
тип 8052 модификация 8052А**



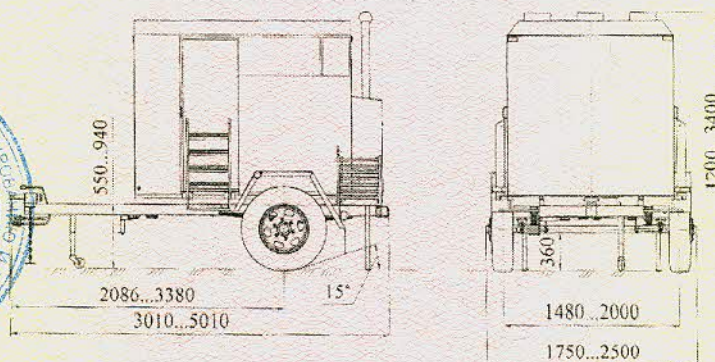
тип 8052 модификация 8052В



тип 8052 модификация 8052С

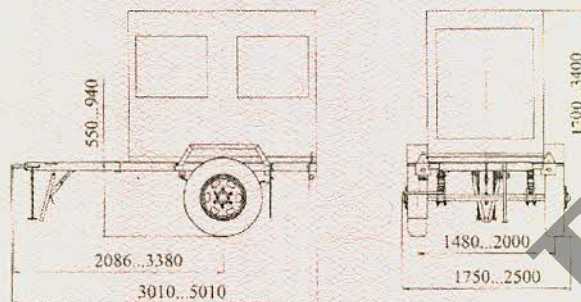


тип 8052 модификация 8052D

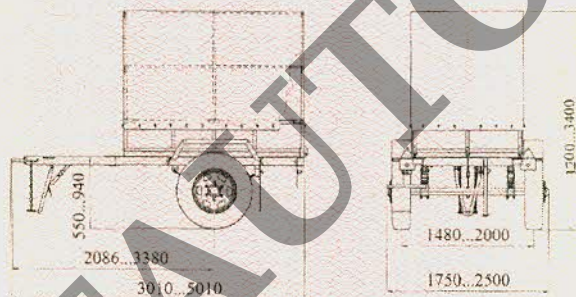


Приложение № 4

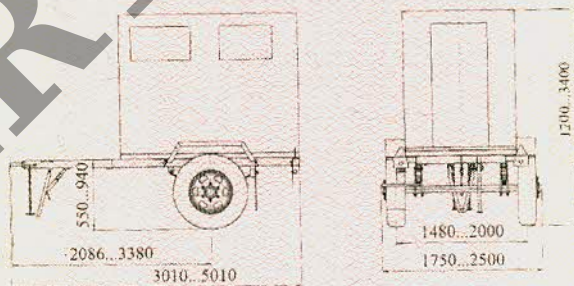
ОБЩИЙ ВИД ТРАНСПОРТНОГО СРЕДСТВА
тип 8052 модификации 8052E, 8052F, 8052G, 8052H, 8052R



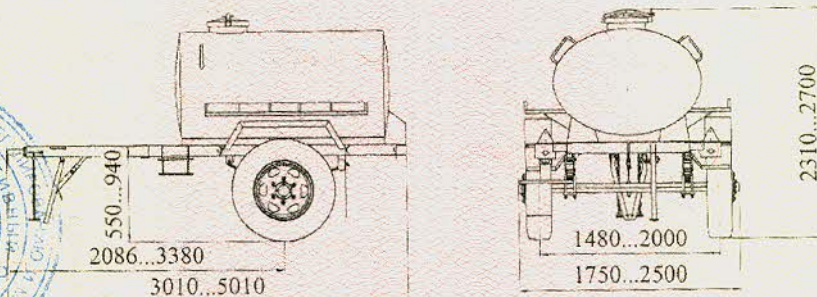
тип 8052 модификация 8052J



тип 8052 модификация 8052K

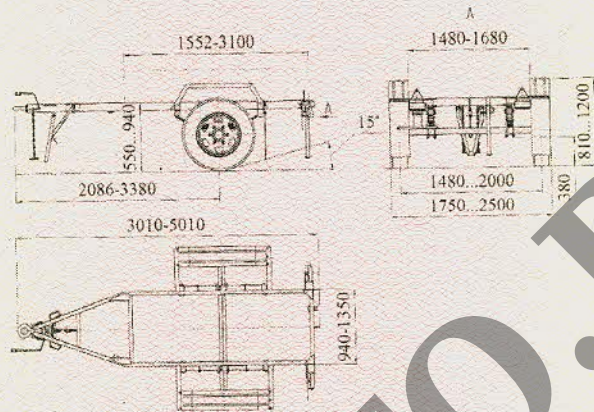


тип 8052 модификации 8052L, 8052M

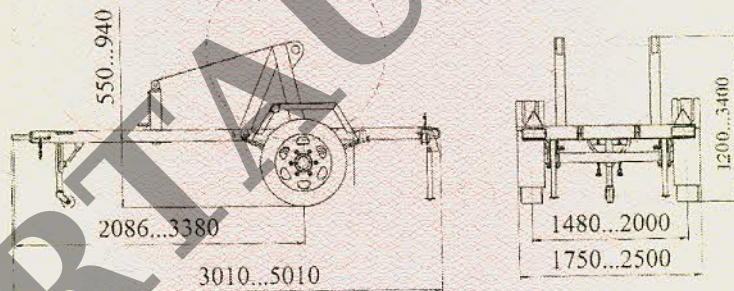


Приложение № 4

ОБЩИЙ ВИД ТРАНСПОРТНОГО СРЕДСТВА
тип 8052 модификация 8052N



тип 8052 модификация 8052P



тип 8052 модификация 8052S

