

Орган по сертификации
“Фонд поддержки потребителей” - ОС “МАДИ-ФОНД”
РОСС RU.0001.11MT20 от 03.04.08 г.
125829, г. Москва, Ленинградский пр-т, д.64, т. 155-08-03, 155-07-78

РОСС CN.MT20.E03246

20 февраля 2010

Марка транспортного средства	LEIKE
Тип транспортного средства	LK50GY-2
Модификации	-
Коммерческое наименование	-
Категория транспортного средства	L ₁
Код ТН ВЭД	8711 10
Код VIN	LD6LCB02??????????
Заявитель, представитель изготовителя и его адрес:	ИП Баранов Константин Эдуардович, 690024, г. Владивосток, ул. Успенского, 12, Российская Федерация
Изготовитель и его адрес:	Zhejiang Leike Machine Industry Co., Ltd, No. 191, Chang Hong East Road, Song Yang town, Zhejiang, 323400, Китай

ОБЩИЕ ХАРАКТЕРИСТИКИ ТРАНСПОРТНОГО СРЕДСТВА

Количество и расположение колес	2, в ряд
Колесная формула / ведущие колеса	2×1 / заднее
Схема компоновки транспортного средства	двигатель в базе, коленчатый вал расположен поперек мопеда
Рама	трубчатая, объемная
Количество мест	2

Габаритные размеры, мм

- длина	1930
- ширина	690
- высота	1025
База, мм	1340
<hr/>	
Масса снаряженного транспортного средства, кг (по ОСТ 37.001.408-85)	103-113
Полная масса транспортного средства, кг	258
- на переднюю ось	86
- на заднюю ось	172
<hr/>	
Двигатель (марка, тип)	LEIKE
- марка	LK139QMB - четырехтактный, воздушного охлаждения
- тип	
- количество и расположение цилиндров	1, горизонтально
- рабочий объем, см ³	49,5
- степень сжатия	10,5
Максимальная мощность, кВт (мин ⁻¹)	1,68 (8200)
Максимальный крутящий момент, Нм (мин ⁻¹)	2,58 (3800)
Топливо	бензин с октановым числом не менее 92
<hr/>	
Система питания	карбюраторная
Карбюратор (марка, тип)	DASHUN, PD19J
Воздушный фильтр (марка, тип)	E4 KL-03HB
<hr/>	

РОСС CN.MT20.E03246

Система зажигания	транзисторная
Коммутатор (марка, тип)	LEIKE
Свечи зажигания (марка, тип)	TORCH, A7RTC
Система выпуска и нейтрализации отработавших газов	отражательно-абсорбционный глушитель, с встроенным нейтрализатором отработавших газов
Глушитель (марка, тип)	e11 ZOU18
Трансмиссия	механическая
Сцепление (марка, тип)	автоматическое, центробежное, сухое
Коробка передач (марка, тип)	автоматическая (вариатор)
- диапазон передаточных чисел вариатора	1,51 – 2,86
Главная передача (марка, тип)	цилиндрическая, двойная
- передаточное число главной передачи	11,05
Подвеска	
- передняя	телескопическая подпружиненная вилка с двумя телескопическими амортизаторами
- задняя	пружинная, рычажная с двумя телескопическими амортизаторами
Рулевое управление (марка, тип)	мотоциклетного типа
Тормозные системы	
- рабочая (марка, тип):	с отдельным приводом на переднее и заднее колеса
- передняя ось	привод гидравлический от рычага на руле, тормозной механизм - однодисковый
- задняя ось	привод механический или гидравлический от рычага на руле, тормозной механизм – барабанный
- стояночная (марка, тип)	нет

РОСС CN.MT20.E03246

Шины (переднее колесо; заднее колесо)

Марка

-

Размер

130/60-13; 130/70-12

индекс несущей способности

53; 56

категория скорости

J; J

Оборудование транспортного средствазеркала заднего вида

LEIKE; LK50GY-2

Описание маркировки транспортного средства приведено в приложении №2
Общий вид транспортного средства на 1 стр. приведен в приложении № 3

"МАДИ-ФОНД"

А.М. Иванов

С.В.Пугачев

Действует с 20 февраля 2009 г.

РОСС CN.MT20.E03246

Приложение №2 к "Одобрению типа
транспортного средства"

ОПИСАНИЕ МАРКИРОВКИ ТРАНСПОРТНОГО СРЕДСТВА

1. Место расположения и форма знака соответствия - на специальной наклейке, рядом с табличкой изготовителя на раме мопеда. Знак соответствия выполнен по ГОСТ Р 50460-92 с указанием номера данного "Одобрения типа транспортного средства".
2. Место расположения таблички изготовителя: на раме мопеда, в центральной части.
3. Место расположения идентификационного номера (код VIN):
 - 3.1. На табличке изготовителя
 - 3.2. На раме, спереди
4. Структура и содержание идентификационного номера транспортных средств:

1	2	3	4	5	6	7	8	9	10	11	12	13	14	15	16	17
L	D	6	L	C	B	0	2	?	?	?	?	?	?	?	?	?

Поз. 1-3: международный идентификационный код изготовителя (LD6 - для Zhejiang Zhejiang Leike Machine Industry Co. Ltd., Китай)

Поз. 4-9: LCB02?- описательная часть, где

Поз. 4-8: LCB02 - код мопеда

Поз. 9: ? – инспекционный код (латинская буква, кроме Q,O,I или цифры от 0 до 9)

Поз. 10: ? – год выпуска согласно ГОСТ Р 51980-2002

Поз. 11-17: ? – производственный номер транспортного средства.

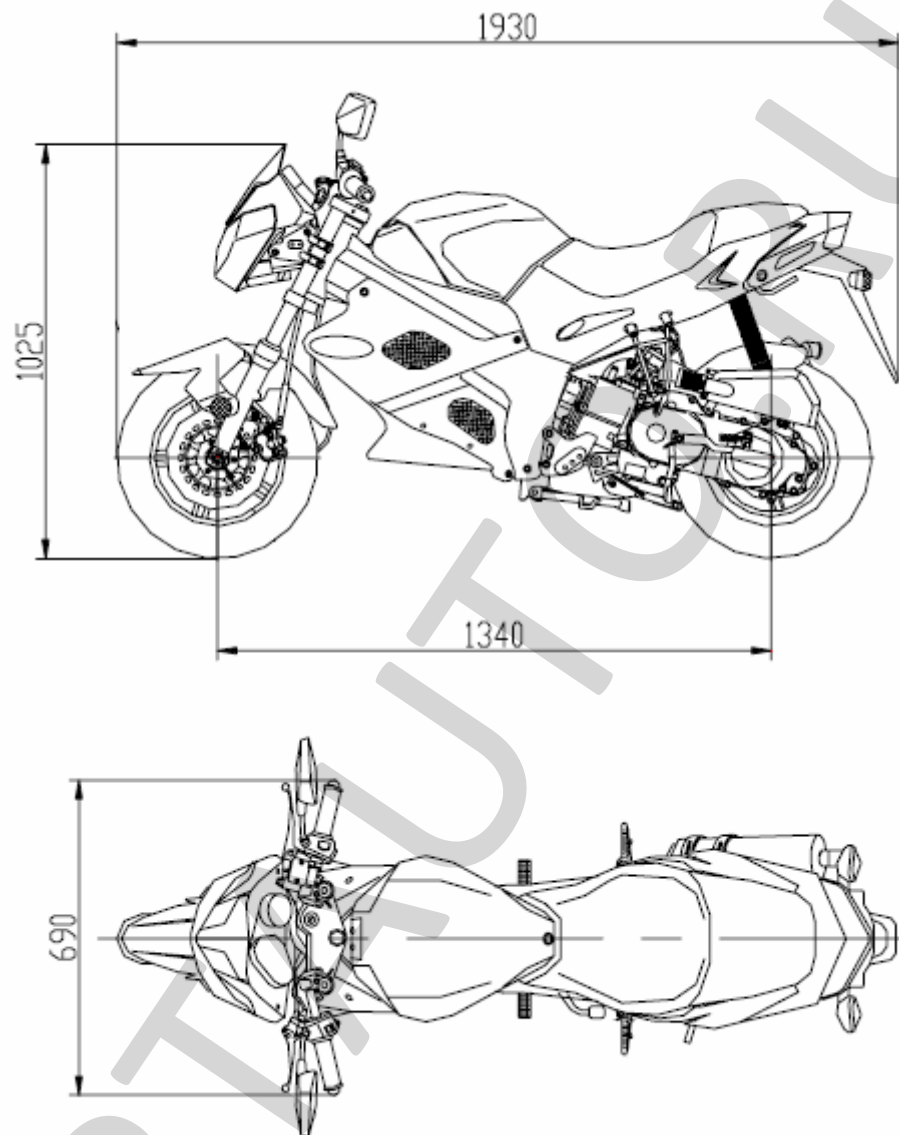


Рис. 1. Мопед модели LK50GY-2