

Орган по сертификации
“Фонд поддержки потребителей” -ОС “МАДИ-ФОНД”
РОСС RU.0001.11MT20 от 15.07.03 г.
125829,г.Москва, Ленинградский пр-т,д.64, т. 155-04-45, 155-07-78

РОСС RU.MT20.E00995

Марка транспортного средства -
Тип транспортного средства 47640М, 476411 , 476400 , 47641В
Шасси транспортного средства ЗИЛ 433362 - для 47640М, 476400
ЗИЛ 433112 – для 476411, 47641В
Категория транспортного средства N2
Код ОКП 48 5350 - для 47640М
45 1113 – для 47641В
45 2110 – для 476411, 476400
Код VIN с ХТ74764 __ __ 0000191 по ХТ74764 __ __ 0000220
Заявитель, изготовитель и его адрес: ОАО АРЗ "Плавский" 301470, Тульская обл.,
г. Плавск, пос. Белая Гора

ОБЩИЕ ХАРАКТЕРИСТИКИ ТРАНСПОРТНОГО СРЕДСТВА

Колесная формула/ведущие колеса	4x2/ задние
Схема компоновки транспортного средства	капотная, расположение двигателя - переднее, продольное

РОСС RU.MT20.E00995

Исполнение загрузочного пространства (тип кузова транспортного средства)	фургон цельнометаллический, панельный, закрытый с техническим и бытовым отсеком, разделёнными перегородкой, с задней дверью технического отсека и боковой правой дверью бытового отсека, с двумя отсеками или без них на правом борту для газовых баллонов, с собственными дверьми – для 47640M; фургон цельнометаллический, панельный, с теплоизоляцией или без нее, с задней двустворчатой дверью – для 476411, 476400; бортовая платформа с каркасом и тентом или без них - для 47641B
Назначение транспортного средства	перевозка аварийно-ремонтного оборудования - 47640M , перевозка грузов в фургоне - 476411 , 476400
Кабина	433100, цельнометаллическая, двухдверная, трехместная

	476400	47640M	476411	47641B
Габаритные размеры, мм				
- длина	7100	6600	8020	7900
- ширина	2500	2500	2500	2500
- высота	3900	3550	3900	3600
База, мм		3800		4500
Колея передних/задних колес, мм			1930/1850	
Масса снаряженного транспортного средства, кг (по ОСТ 37.001.408-85)	5400	5300	6450	5280
Полная масса транспортного средства, кг			11200	
- на переднюю ось			3000	
- на заднюю ось			8200	
Буксировка прицепа не предусматривается				

Двигатель (марка, тип)	ЗИЛ-508.10 карбюраторный, четырехтактный, бензиновый
- количество и расположение цилиндров	8, V – образное
- рабочий объем, см ³	6000
- степень сжатия	7,1
Максимальная мощность, кВт(1/мин)	94,3 (3200)
Максимальный крутящий момент, Нм(1/мин)	356 (1900)
Топливо	бензин с октановым числом не менее 76

РОСС RU.MT20.E00995

Система питания	карбюраторная
Карбюратор (марка, тип)	ЗИЛ, К-96
Воздушный фильтр (марка, тип)	ВМ-21, инерционно-масляного типа
Система зажигания	бесконтактная, транзисторная
Катушка зажигания (марка, тип)	МЗАТЭ-2, 27.3705
Датчик-распределитель (марка, тип)	МЗАТЭ-2, 6851.3706
Свечи зажигания (марка, тип)	ЧКЗ или ЭЗАЭС, А11 или УАПО, А11-1
Система выпуска и нейтрализации отработавших газов	один глушитель, нейтрализатор отработавших газов
Глушитель (марка, тип)	МСП, 36 -1201010-32
Нейтрализатор (марка, тип)	Линдо, 433360 -1206010
Трансмиссия	механическая
Сцепление (марка, тип)	ЗИЛ 130, однодисковое, сухое, фрикционное с механическим приводом
Коробка передач (марка, тип)	ЗИЛ 433360, механическая, с синхронизаторами на II-V передачах
- число передач	5 -вперед, 1 -назад
- передаточные числа коробки передач	
	I 7,44
	II 4,10
	III 2,29
	IV 1,47
	V 1,00
	3.X. 7,09
Главная передача (марка, тип)	ЗИЛ-130Г, одинарная, гипоидная
- передаточное число главной передачи	6,33
Подвеска	
- передняя	ЗИЛ-433360, зависимая, на двух продольных полуэллиптических рессорах, с двумя гидравлическими телескопическими амортизаторами
- задняя	ЗИЛ-4331, зависимая, на двух продольных полуэллиптических рессорах, с двумя дополнительными рессорами

Рулевое управление (марка, тип) ЗИЛ-4331, рулевой механизм «винт-гайка на циркулирующих шариках-рейка-сектор», с гидроусилителем

Тормозные системы

- рабочая (марка, тип) двухконтурная, с пневматическим приводом, с разделением на контуры по осям, с АБС, тормозные механизмы всех колес - барабанные

- запасная (марка, тип) привод от пружинных энергоаккумуляторов к тормозным механизмам задних колес

- стояночная (марка, тип) привод от пружинных энергоаккумуляторов к тормозным механизмам задних колес

Шины

- марка И-Н142Б-1, О-40БМ-1 или М-184

-размер 9.00 R 20

-индекс несущей способности 136/133

- категория скорости I или K

Дополнительное оборудование транспортного средства специальный сигнальный огонь синего цвета (для 47640М)

Действие данного «одобрения типа транспортного средства» распространяется на серию транспортных средств в количестве 30 шт. с номерами VIN с ХТ74764 ___ 0000191 по ХТ74764 ___ 0000220

автомобиль специальный аварийно-ремонтный модели 47640М (4764-0000010-01), автомобиль- фургон общего назначения моделей: 476411 (47641-0000010-10), 476400 (4764-0000010), автомобиль модели 47641В (47641-0000010-12) – с бортовой платформой, каркасом и тентом

Описание маркировки транспортных средств приведено в приложении № 2
Общий вид транспортных средств на 3 стр. приведен в приложении № 3

Руководитель органа
по сертификации «МАДИ-Фонд»

..... А.М. Иванов
подпись

С.В.Пугачев

РОСС RU.MT20.E00995

Приложение № 2 к Одобрению типа
транспортного средства

ОПИСАНИЕ МАРКИРОВКИ ТРАНСПОРТНОГО СРЕДСТВА

1. Место расположения и форма знака соответствия - на табличке предприятия-изготовителя. Знак соответствия выполнен по ГОСТ Р 50460-92 с указанием номера данного Одобрения типа транспортного средства.
2. Место расположения таблички изготовителя - на фургоне спереди справа
3. Место расположения идентификационного номера (VIN):
 - 3.1. На табличке изготовителя.
 - 3.2. На фургоне спереди справа
4. Структура и содержание идентификационного номера транспортного средства:

1	2	3	4	5	6	7	8	9	10	11	12	13	14	15	16	17
X	T	7	4	7	6	4	?	?	?	?	?	?	?	?	?	?

Поз. 1-3: международный идентификационный код изготовителя (WMI) (XT7 - для ОАО АРЗ "Плавский", Российская Федерация)

Поз. 4-9: 4764?? - описательная часть - тип транспортного средства (47640M - для автомобиля модели 47640M, 476411 - для автомобиля модели 476411, 476400 - для автомобиля модели 476400, 47641B - для автомобиля модели 47641B)

Поз. 10: ? – год выпуска (4 - 2004 г., 5 - 2005 г.)

Поз. 11-17: ? - производственный номер транспортного средства (с 0000191 по 0000220)

Остальная маркировка автомобиля соответствует маркировке базового шасси и располагается в местах, указанных в руководстве по эксплуатации ЗИЛ 433362, ЗИЛ 433112

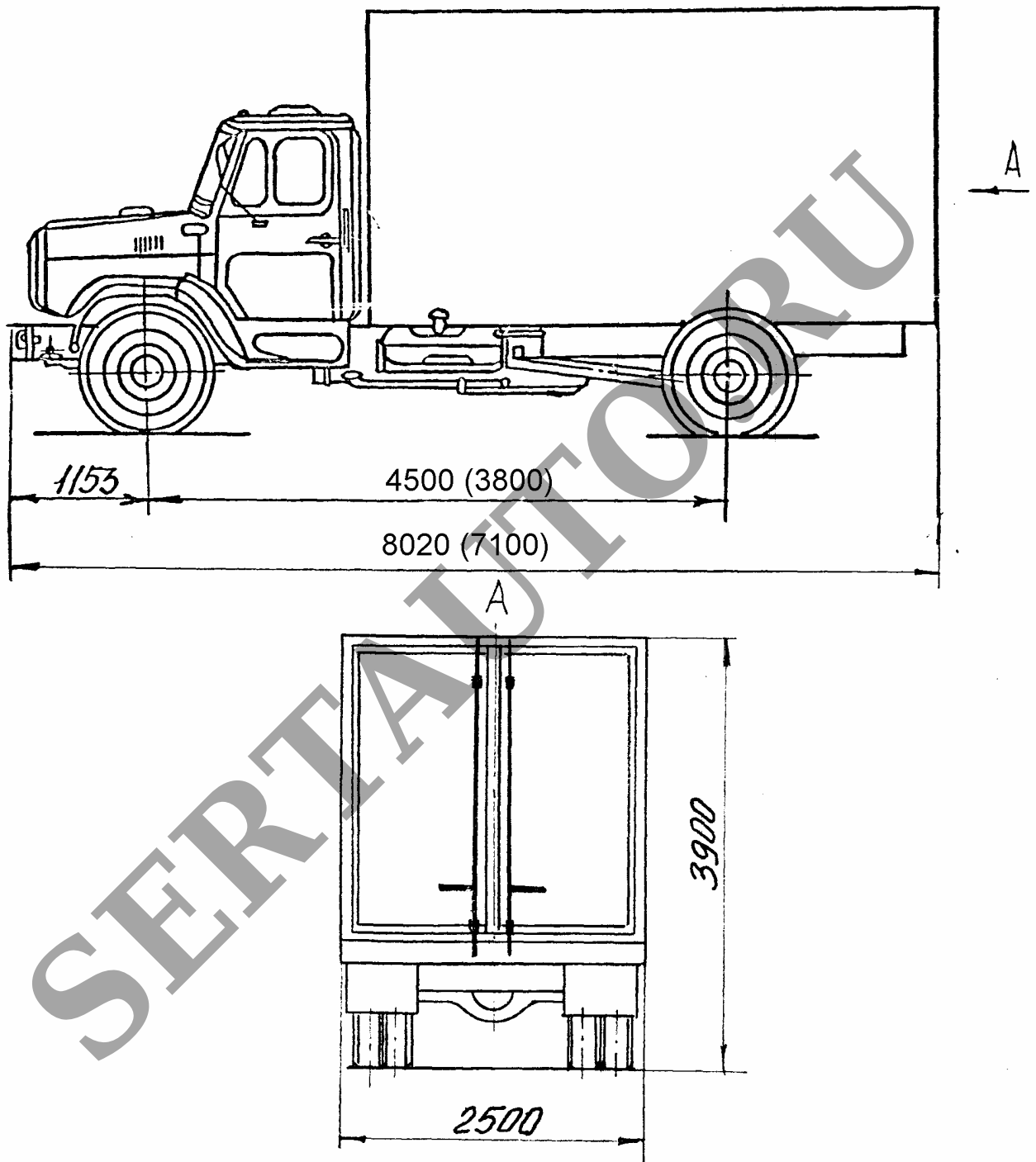


Рис.1. Автомобиль-фургон моделей: 476411 (47641-0000010-10),
476400 (4764-0000010).

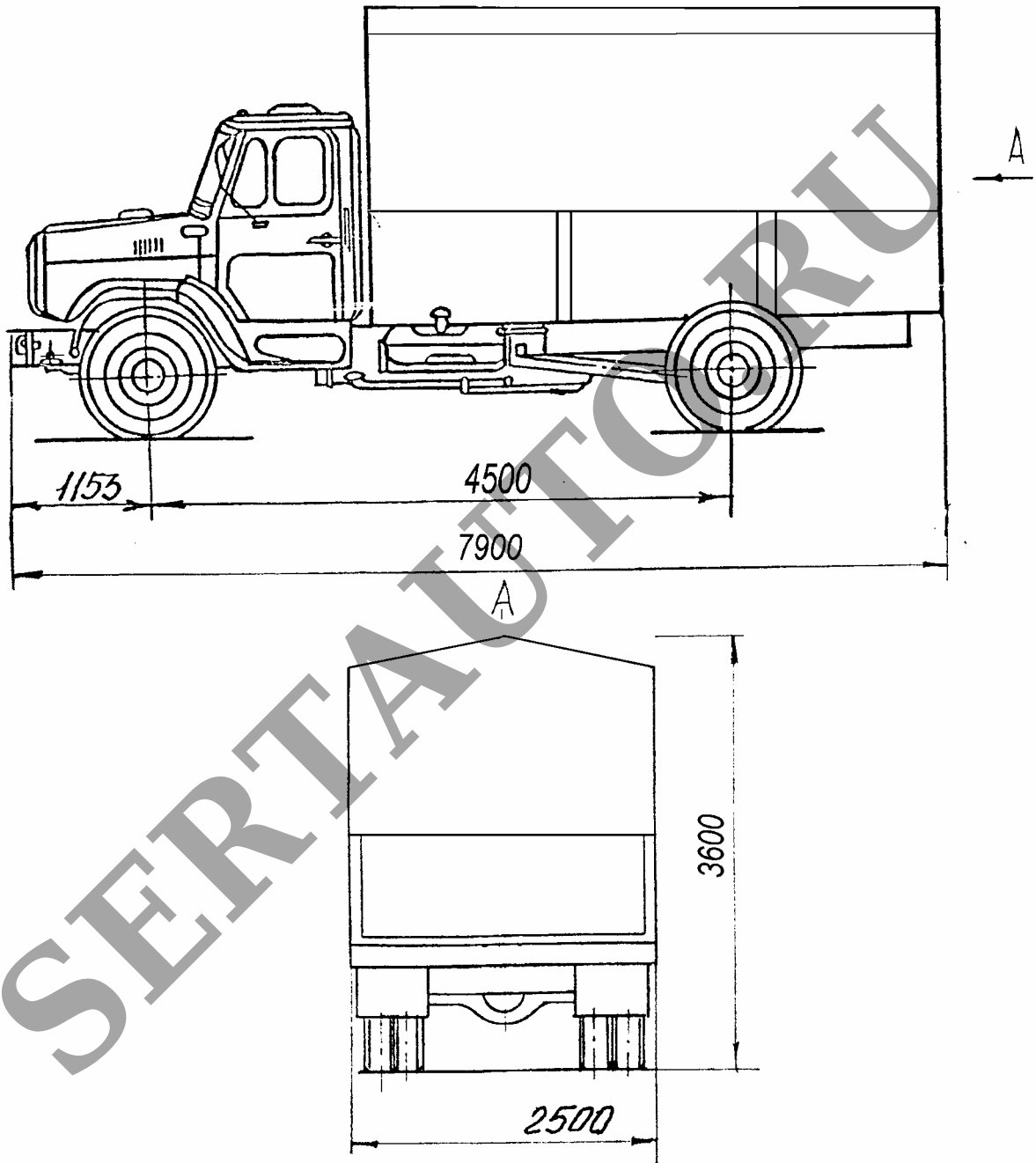


Рис.2. Автомобиль с бортовой платформой каркасом и тентом 47641В (47641-000010-12).

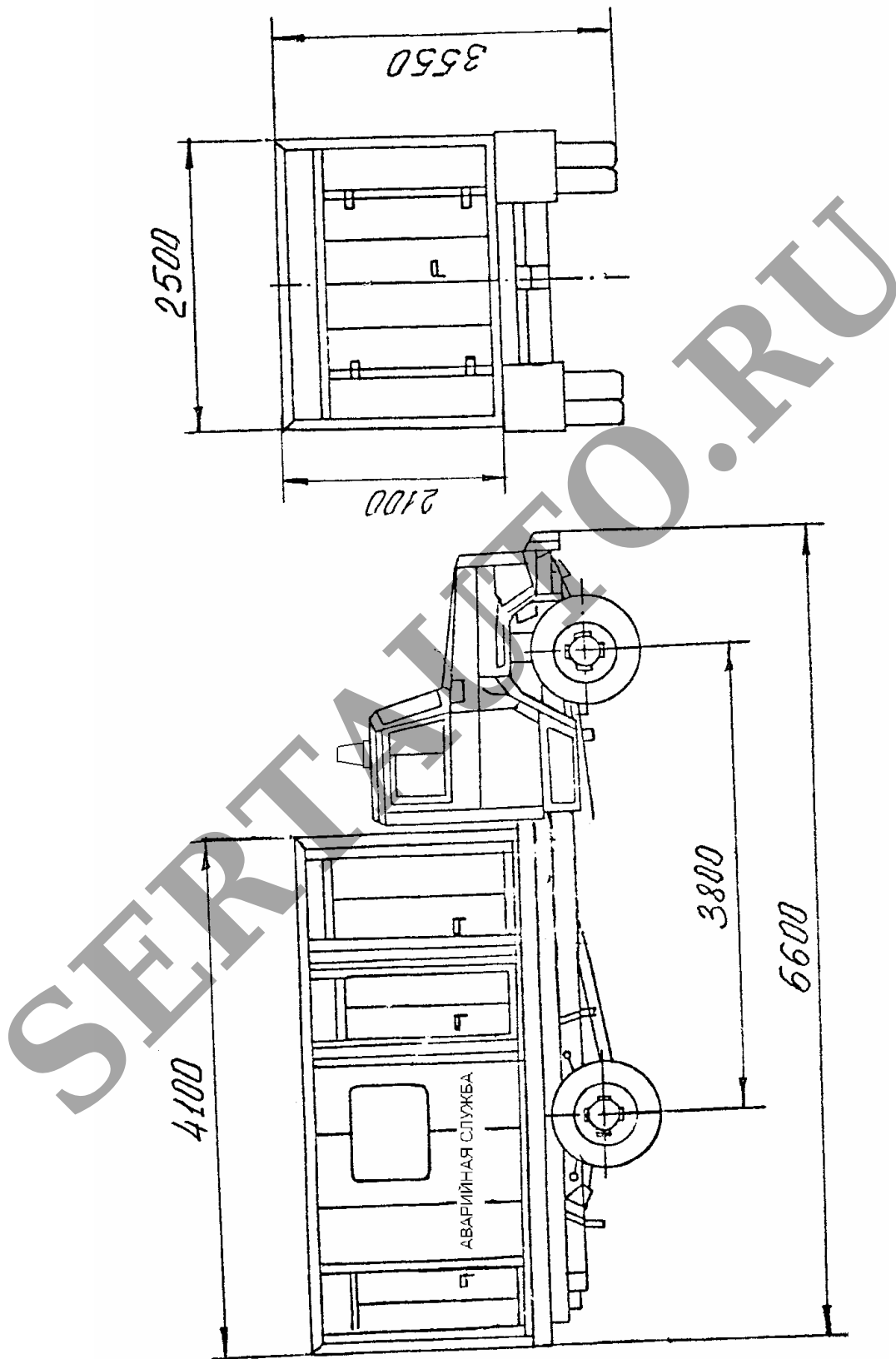


Рис.3. Автомобиль специальный аварийно-ремонтный модели 47640М
(4764-0000010 -01).