

**ОРГАН ПО СЕРТИФИКАЦИИ СПЕЦИАЛЬНЫХ И СПЕЦИАЛИЗИРОВАННЫХ АВТОТРАНСПОРТНЫХ СРЕДСТВ И УСЛУГ НА АВТОМОБИЛЬНОМ ТРАНСПОРТЕ – «САМТ-ФОНД»,
№ РОСС RU.0001.10MT22 от 03 ноября 2006 г. (127434, Москва, Ивановская ул., 19-21)
тел. (495) 917-82-05**

РОСС CN.MT22.E05523

2010

24 марта

Марка транспортного средства	LEIKE (для LK50QT-7, LK50QT-14, LK50QT-15) LEIKE, JONDAI (для LK50QT-17)
Тип транспортного средства	LK50QT-7, LK50QT-14, LK50QT-15, LK50QT-17
Модификации	1, 2 (для LK50QT-17)
Коммерческое наименование	LEIKE (для LK50QT-7, LK50QT-14, LK50QT-15) LEIKE, JONDAI (для LK50QT-17)
Категория транспортного средства	L₁
Код ТН ВЭД	8711 10
Код VIN	LD6TCB??...
Заявитель, представитель изготовителя и его адрес	Общество с ограниченной ответственностью “Абро” (ООО “Абро”), 344090, г.Ростов-на-Дону, ул.Доватора,153
Изготовитель и его адрес	Zhejiang Leike Machine Industry Co., Ltd, No.191 Changhong East Road, Song Yang, Zhejiang Province, P.R. China

ОБЩИЕ ХАРАКТЕРИСТИКИ ТРАНСПОРТНОГО СРЕДСТВА

Количество и расположение колес	2, по средней продольной оси			
Колесная формула/ ведущие колеса	2x1 / заднее			
Схема компоновки транспортного средства	двигатель расположен поперечно в пределах базы			
Рама	трубчатая			
Количество мест	2			
Габаритные размеры, мм	LK50QT-7	LK50QT-14	LK50QT-15	LK50QT-17
- длина	1660	1878	1955	1815
- ширина	660	720	700	700
- высота	1050	1040	1060	1130
База, мм	1200	1325	1420	1315

РОСС CN.MT22.E05523

	LK50QT-7	LK50QT-14	LK50QT-15	LK50QT-17
Масса снаряженного транспортного средства (по ГОСТ Р 52051-2003), кг	84	95	106	97
Полная масса транспортного средства, кг	245	255	270	262
- на переднюю ось, кг	85	80	100	95
- на заднюю ось, кг	160	175	170	167
Допустимая полная масса прицепа, кг	буксировка прицепа не предусмотрена			
	LK50QT-7	LK50QT-14	LK50QT-15	LK50QT-17
Двигатель (марка, тип)	Zhejiang Leike Machine Industry Co., Ltd			
	LEIKE		LEIKE, JONDAI	
	LK139QMB			
	четырёхтактный, бензиновый, воздушного охлаждения			
- количество и расположение цилиндров	1, продольно, горизонтально			
- рабочий объем, см ³	49.5			
- степень сжатия	10.5±0.1			
Максимальная мощность, кВт(мин ⁻¹)	1.68 (8200)		1.7 (8200) – для вар. 1 1.0 (6300) – для вар. 2	
Максимальный крутящий момент, Нм (мин ⁻¹)	2.68 (3800)		2.6 (3500) – для вар. 1 1.6 (5500) – для вар. 2	
Топливо	бензин с октановым числом не менее 92			
Система питания	карбюраторная			
Карбюратор (марка, тип)	Wenzhou dashun motor vehicles spareparts Co., Ltd		PD19J – для вар. 1 PD19J A – для вар. 2	
	PD19J			
Воздушный фильтр (марка, тип)	Hengbo, e11 KL-03 HB			
Система выпуска и нейтрализации отработавших газов	глушитель со встроенным нейтрализатором, расположен справа			
Глушитель (марка, тип)	e11 XS-04			
Система зажигания	электронная, бесконтактная (CDI)			
Катушка зажигания (марка, тип)	LEIKE			
Свечи зажигания (марка, тип)	Torch, A7RTC		Torch, A7RTC – для вар. 1 A7RC – для вар. 2	

РОСС CN.MT22.E05523

Трансмиссия	механическая			
Сцепление (марка, тип)	автоматическое, центробежного типа			
Коробка передач (марка, тип)	автоматический бесступенчатый клиноременный вариатор			
– число передач вперед / назад	вперед - - / назад - нет			
– передаточные числа коробки передач:				
минимальное -	0.95			
максимальное -	2.86			
Главная передача (марка, тип)	двойная, цилиндрическая, косозубая			
– передаточное число	11.05			
Подвеска				
– передняя	телескопическая, с амортизаторами			
– задняя	пружинная, рычажная (маятниковая), с одним или двумя амортизаторами			
Рулевое управление (марка, тип)	мотоциклетного типа, непосредственная передача, тип передаточного механизма - руль и вилка			
Тормозные системы				
переднее колесо	ручной гидравлический привод к тормозному механизму; тормозной механизм – дисковый или			
заднее колесо	ручной механический привод к тормозному механизму переднего колеса; тормозной механизм – барабанный			
заднее колесо	ручной механический привод к тормозному механизму заднего колеса; тормозной механизм - барабанный			
Шины	марка	размер	индекс несущей способности (не менее)	категория скорости (не менее)
	LK50QT-7			
- переднее колесо	-	3.50-10	51	B
- заднее колесо	-	3.50-10	51	B
	LK50QT-14			
- переднее колесо	-	120/70-12	56	B
- заднее колесо	-	120/70-12	56	B
	LK50QT-15			
- переднее колесо	-	120/70-12	56	B
- заднее колесо	-	4.00-12	64	B
	LK50QT-17			
- переднее колесо	-	120/70-12	54	B
- заднее колесо	-	4.00-12	65	B
Оборудование транспортного средства	---			

РОСС CN.MT22.E05523

LEIKE, LK50QT-7, LK50QT-14, LK50QT-15

LEIKE, JONDAI, LK50QT-17

Описание маркировки транспортного средства приведено в приложении № 2.
Общие виды транспортных средств на двух страницах приведены в приложении № 3.

М.И. Грифф

С.В. Пугачев

Действует с " 24 " марта 2009 г.

РОСС CN.MT22.E05523

Приложение № 2 к "одобрению типа транспортного средства"

ОПИСАНИЕ МАРКИРОВКИ ТРАНСПОРТНОГО СРЕДСТВА

1. Место расположения и форма знака соответствия:
Рядом с табличкой изготовителя.
Знак соответствия выполнен по ГОСТ Р 50460-92 с указанием номера данного "одобрения типа транспортного средства".
2. Место расположения таблички изготовителя:
В средней части рамы.
3. Место расположения идентификационного номера (VIN):
 - 3.1. На табличке изготовителя.
 - 3.2. В передней части рамы, под трубой рулевой колонки.
4. Структура и содержание идентификационного номера (номеров) транспортных средств:

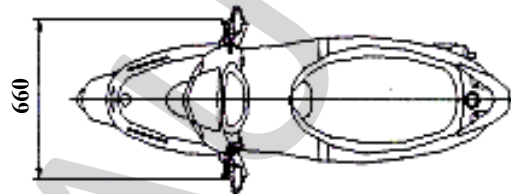
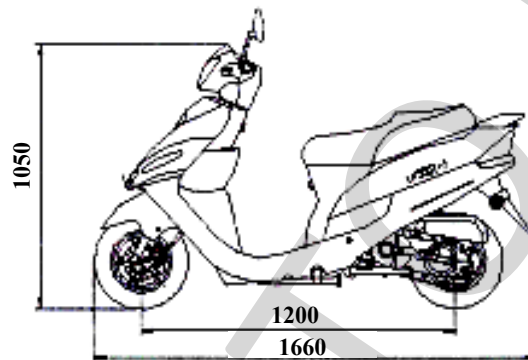
1	2	3	4	5	6	7	8	9	10	11	12	13	14	15	16	17
L	D	6	T	C	B	?	?	?	?	?	?	?	?	?	?	?

- поз. 1 - 3: Международный идентификационный код изготовителя (WMI):
LD6 – Zhejiang Leike Machine Industry Co., Ltd.
- поз. 4 - 8: Обозначение типа транспортного средства:
TCB07 – LK50QT-7,
TCB14 – LK50QT-14,
TCB15 – LK50QT-15,
TCB17 – LK50QT-17.
- поз. 9 - 17: Производственный номер транспортного средства.

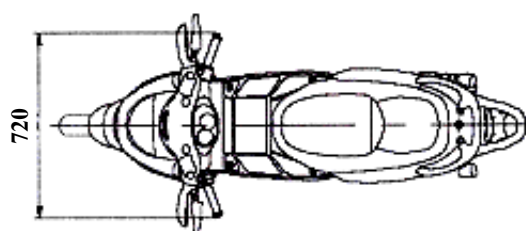
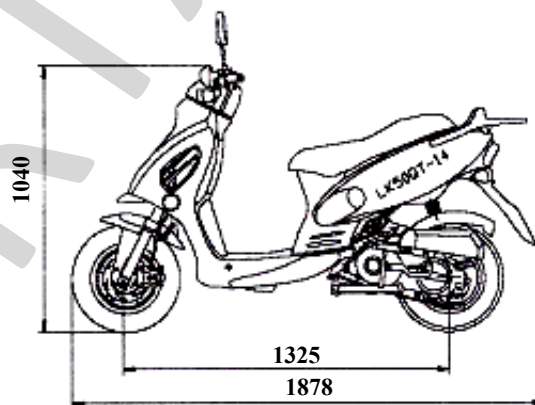
РОСС CN.MT22.E05523

Приложение № 3 к "одобрению типа
транспортного средства"

LEIKE, LK50QT-7



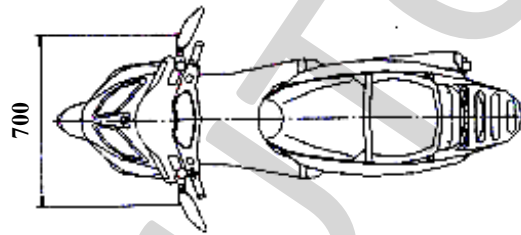
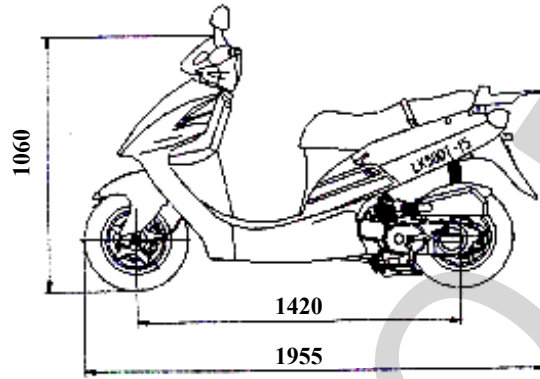
LEIKE, LK50QT-14



Приложение № 3 к "одобрению типа
транспортного средства"

LEIKE, LK50QT-15

POCC CN.MT22.E05523



LEIKE, JONDAI, LK50QT-17

