

ОРГАН ПО СЕРТИФИКАЦИИ
продукции машиностроения ВНИИНМАШ (ОС «ПРОММАШ»)

№ РОСС RU.0001.11АЯ04 от 20.03.2008 г.
123007, г. Москва, ул. Шенюгина, д. 4, тел. (499) 256-14-77, (499) 259-74-85

РОСС CN.АЯ04.Е01411Р1

25 декабря 9

Марка транспортного средства	SONIK, HAOLON, FORTUNE, TAURIS
Тип транспортного средства	YHXTE, YH50QT
Модификации	YH50QT-D, YH50QT-F, YH50QT-J, YH50QT-J2
Коммерческое наименование	Racer YH50QT-2LS, Racer YH50QT-D, Racer YH50QT-F, Racer YH50QT-J, Racer YH50QT-J2
Код VIN	LYXT?BP???0??...
Категория транспортного средства	L ₁
Код ТН ВЭД	8711 10
Заявитель, представитель изготовителя и его адрес	ИП Казаков Анатолий Анатольевич 692508, Приморский край, г. Уссурийск, ул. Дарвина, д. 6, кв. 39, Российская Федерация
Изготовитель и его адрес	JIANGSU SINSKI SONIK MOTOR TECHNOLOGY CO., LTD, 513, Xinhong Road, Meicun New Industry Zone, Wuxi, 214112, Jiangsu, P.R. China

ОБЩИЕ ХАРАКТЕРИСТИКИ ТРАНСПОРТНОГО СРЕДСТВА

Количество и расположение колес	2, в ряд
Колесная формула / ведущие колеса	2 x 1 / заднее
Схема компоновки транспортного средства	двигатель в пределах базы
Рама	сварная, трубчатая
Количество мест	2

РОСС СN.АЯ04.Е01411Р1

для моделей:	YH50QT			
	YHXTE (Racer YH50QT- 2LS)	YH50QT-D (Racer YH50QT-D)	YH50QT-F (Racer YH50QT- F)	YH50QT-J/ YH50QT-J2 (Racer YH50QT- J/ Racer YH50QT-J2)
Габаритные размеры, мм				
- длина	1670	1840	1870	1840
- ширина	655	702	702	700
- высота	1075	1180	1160	1170
База, мм	1170	1280	1280	1340
Масса снаряженного транспортно-го средства, кг (ГОСТ Р 52051-2003)	80	84		94
Полная масса транспортного средства, кг	155	159		245
Полная масса транспортного средства, приходящаяся:				
- на переднее колесо, кг	65	69		100
- на заднее колесо, кг	90	90		145
Двигатель (марка, тип)	SONIK, 1P39QMB	SONIK, 139QMB		SONIK, 1PE40QMB
	с принудительным зажиганием, воздушного охлаждения			
	четырёхтактный			двухтактный
- количество и расположение цилиндров	1, горизонтальное			
- рабочий объем, см ³	49.5	49.0		49.2
- степень сжатия	10.5	7.5		6.9
Максимальная мощность, кВт (мин ⁻¹)	2.4 (8250)	2.0 (7000)		3.2 (7000) 3.0 (7500)
Максимальный крутящий момент, Нм (мин ⁻¹)	3.5 (4500)	3.0 (4500)		4.4 (6500) 4.0 (6500)
Топливо	бензин с октановым числом не менее 92			
Система питания	карбюраторная			
Карбюратор (марка, тип)	DENI, PD18J			TUNG SHEN G, PZ19J Mikuni, 16
Воздушный фильтр (марка, тип)	HENBO, e9 HB	HENBO, HB		HD, 3XG
	с бумажным элементом			

РОСС СN.АЯ04.Е01411Р1

для двигателей:	SONIK, 1P39QMB	SONIK, 139QMB	SONIK, 1PE40QMB
Система зажигания	электронная, бесконтактная, C.D.I.		
Катушка зажигания (марка, тип)	YILIN, YL0610	XINGGUFNG, PM50-1	HCE, AX50
Свечи зажигания (марка, тип)	NGK , CR7HSA		
Система выпуска и нейтрализации отработавших газов	один глушитель со встроенным нерегулируемым нейтрализатором отработавших газов		
Глушитель с нейтрализатором (марка, тип)	XINDA, e9 PAS	e9 B08	
для моделей:	YH50QT		
	YHXTE (Racer YH50QT-2LS)	YH50QT-D (Racer YH50QT-D)	YH50QT-F (Racer YH50QT-F)
			YH50QT-J/ YH50QT-J2 (Racer YH50QT-J/ Racer YH50QT-J2)
Трансмиссия	механическая		
Сцепление	автоматическое, многодисковое, в масляной ванне		
Коробка передач (марка, тип)	автоматическая, бесступенчатая (вариатор)		
передаточные числа:			
- минимальное передаточное число вариатора:	0.84		0.87
- максимальное передаточное число вариатора:	2.40		2.63
- передаточное число передачи к ведущему колесу:	11.05		13.53
Подвеска	телескопическая с гидравлическими амортизаторами		
- передняя	маятниковая с гидравлическим амортизатором		
- задняя	маятниковая с гидравлическим амортизатором		
Рулевое управление (марка, тип)	SONIK, мотоциклетного типа		
Тормозные системы:			
- рабочая (марка, тип)	передние - дисковые с гидравлическим приводом, GUOLIAN, GLPAS; задние - барабанные с механическим (тросовым) приводом, JINGGONG, M110	передние - дисковые с гидравлическим приводом, Zhejiang kailing vehicle part Co., Ltd.; задние - барабанные с механическим (тросовым) приводом, Chongqing huali brake Co., Ltd.	

РОСС СN.АЯ04.Е01411Р1

для моделей:	УНХТЕ	УН50QT	
Шины			
- размер	3.50-10	120/70-12	
- индекс несущей способности	56	51, 56, 58	51, 56, 58
- категория скорости	J	M, J	M, J

SONIK, HAOLON, FORTUNE, TAURIS, УНХТЕ, УН50QT,
УН50QT-J, УН50QT-J2

Описание маркировки транспортного средства приведено в приложении 2.
 Общие виды транспортных средств на 5 листах приведены в приложении 3.

Зам

А.В. Куликов

С.В. Пугачев

Действует с «20» февраля 2009 г.

РОСС СN.АЯ04.Е01411Р1

Приложение № 2 к "одобрению типа транспортного средства"

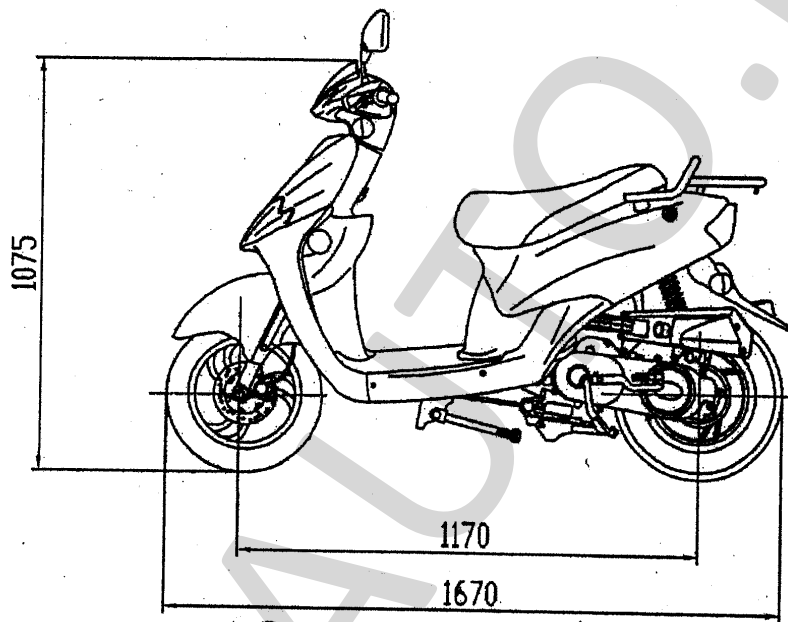
ОПИСАНИЕ МАРКИРОВКИ ТРАНСПОРТНОГО СРЕДСТВА

1. Место расположения и форма знака соответствия:
Рядом с табличкой изготовителя.
Знак соответствия выполняется по ГОСТ Р 50460-92 и включает номер «одобрения типа транспортного средства»
2. Место расположения таблички изготовителя:
С правой стороны рамы, внизу
3. Место расположения идентификационного номера (код VIN):
 - 3.1. На табличке изготовителя.
 - 3.2. С правой стороны рамы, внизу
4. Структура и содержание идентификационного номера (номеров) транспортных средств:

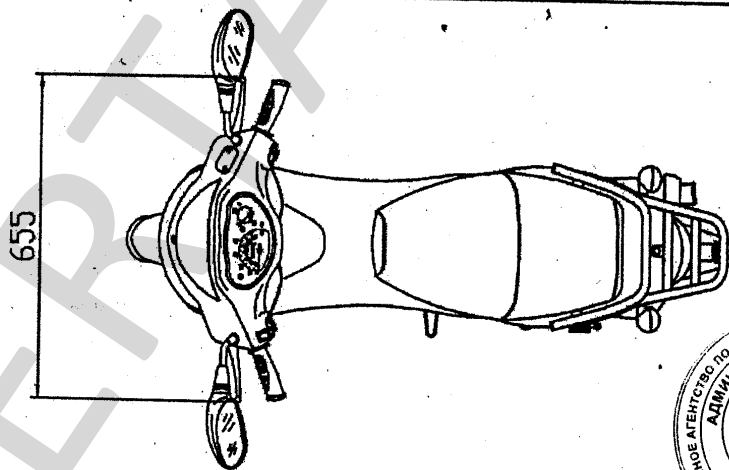
1	2	3	4	5	6	7	8	9	10	11	12	13	14	15	16	17
L	Y	X	T	?	B	P	?	?	?	0	?	?	?	?	?	?

- поз. 1 - 3: международный код изготовителя(WMI): «LYX» - JIANGSU SINIK SONIK MOTOR TECHNOLOGY CO., LTD, P.R. China
- поз. 4: «Т» -обозначение типа транспортного средства-
- поз. 5: обозначение типа двигателя «С»-четырёхтактный, «А»-двухтактный
- поз. 6: «В» - код рабочего объема двигателя-до 50см³
- поз. 7: «Р» - код трансмиссии-вариатор
- поз. 8: версии вариантов транспортного средства- «2», «А», «В», «С», «D», «Е», «F», «G», «Н», «J»
- поз 9: контрольный символ: от «0» до «9» или «X»
- поз. 10: код года выпуска согласно ISO 3779
- поз. 11: «0» -постоянный символ
- поз. 12- 17: производственный номер транспортного средства

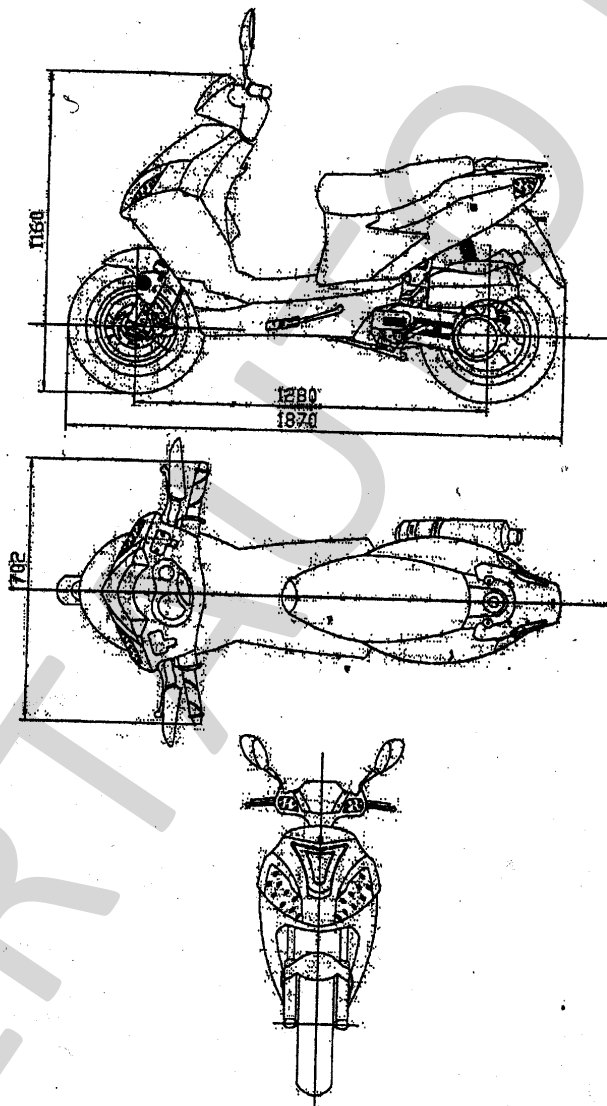
AI 2LS.jpg (685x890x256 jpeg)



YHXTE (Racer YH50QT-2LS)



AI F.jpg (679x1202x258 jpeg)

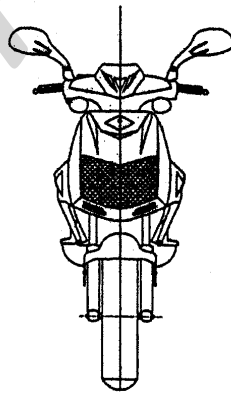
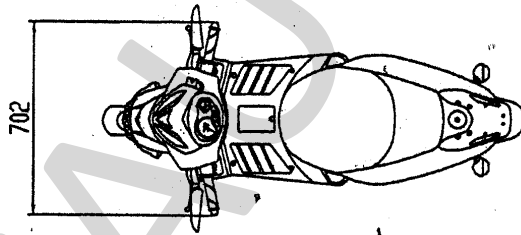
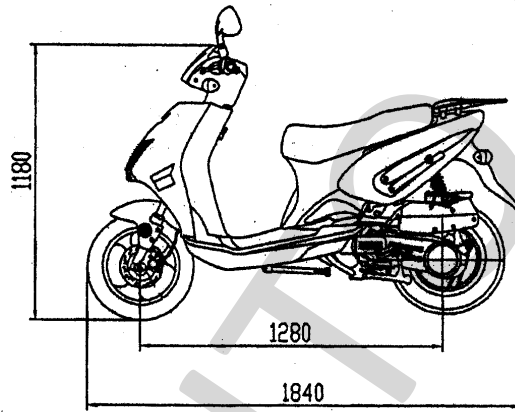


YH50QT-F (Racer YH50QT-F)



Приложение № 3 к "одобрению
типа транспортного средства"
РОСС СN.АЯ04.Е01411P1

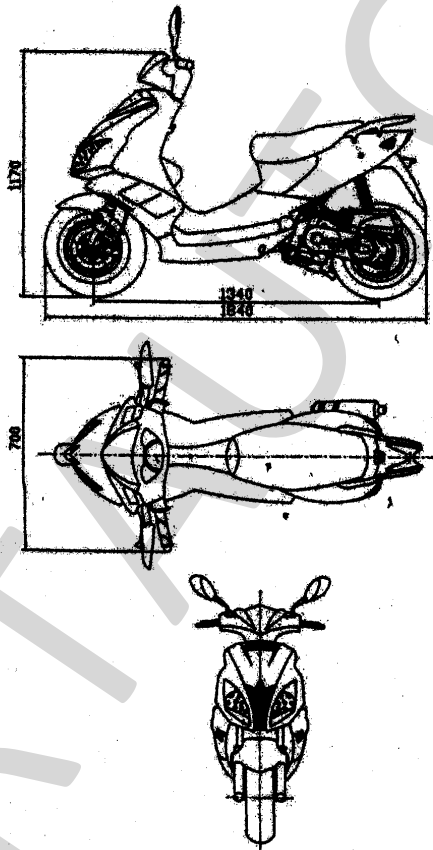
AI D.jpg (627x1199x256 jpeg)



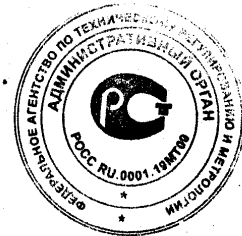
YH50QT-D (Racer YH50QT-D)



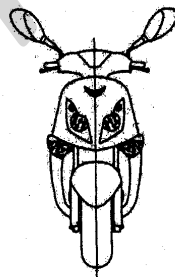
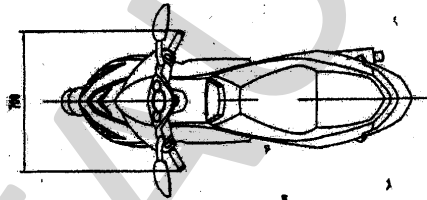
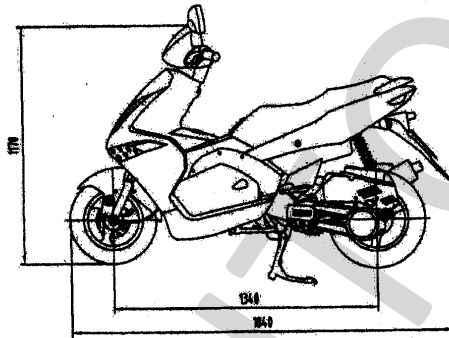
láúéé áää 1.jpg (1657x2341x256 jpeg)



YH50QT-J/ YH50QT-J2 (Racer YH50QT-J/ Racer YH50QT-J2)



14006 000 2.jpg (1653x2338x256 jpeg)



YH50QT-J/ YH50QT-J2 (Racer YH50QT-J/ Racer YH50QT-J2)

