

**ОРГАН ПО СЕРТИФИКАЦИИ**  
**Межотраслевой фонд "Сертификация автотранспорта САТР" ("САТР-ФОНД")**  
 № РОСС RU.0001.11MT02 от 04.06.2009 г.  
 125480, г. Москва, ул. Героев Панфиловцев, 24 (тел. 454-42-27)

**РОСС RU.MT02.E05598P2**

31 декабря 9

Марка транспортного средства	ГАЗ			
Тип транспортного средства	3221		2217	
Модификации	3221, 32212, 322121, 32213, 322132, 322133, 32214, 32215, 32217, 322171, 322173, 322174		2217, 22171, 22172, 221721, 22174	
Коммерческое наименование	Газель		Соболь	
Категория транспортного средства	М <sub>2</sub> , автобус класса В – 32212, 322132, 322133, 22174 М <sub>2</sub> , автомобиль скорой медицинской помощи – 32214, 322174, 22172, 221721 М <sub>2</sub> , специализированное пассажирское транспортное средство– 3221, 32213, 32217, 322173, 2217, 22171 (не является транспортным средством общего пользования – маршрутным транспортным средством) М <sub>2</sub> , специальное пассажирское транспортное средство для МВД РФ– 32215 М <sub>2</sub> , автобус специальный для перевозки детей-322121, 322171			
для модификаций:	3221, 32213, 32217, 322173, 2217, 22171	32212, 322132, 322133, 22174	32214, 322174, 22172, 221721	32215, 322121, 322171
Код ОКП	45 1711	45 1713	45 1785	45 1786
Код VIN	X96?2?????....			
Экологический класс	3			
Заявитель и его адрес	ООО "ОИЦ", 603004, г. Нижний Новгород, пр. Ленина, 88, Российская Федерация			
Изготовитель и его адрес	ООО "Автозавод "ГАЗ", 603004, г. Нижний Новгород, пр. Ильича, 5, Российская Федерация.			

РОСС RU.MT02.E05598P2

**ОБЩИЕ ХАРАКТЕРИСТИКИ ТРАНСПОРТНОГО СРЕДСТВА**

<u>для модификаций:</u>	3221, 32212, 322121, 32213, 322132, 322133, 32214, 32215, 2217, 22171, 22172, 221721, 22174				32217, 322173, 322174, 322171			
Колесная формула / ведущие колеса	4 × 2 / задние				4 × 4 / все			
Схема компоновки транспортного средства	полукапотная; расположение двигателя – переднее продольное							
Тип кузова / количество дверей	цельнометаллический или металлический с пластиковой крышей на металлическом каркасе, закрытый, сварной, установлен на раме / 4							
<u>для модификаций:</u>	32215	3221, 32217, 32214, 322174	32212	32213, 322173, 322121, 322171	322132, 322133	22174	2217, 22171, 22172, 221721	
Количество мест для сидения	1 + 6...7	1 + 5...9	1+12	1+11...13	1 + 13	1 + 10	1 + 5...10	
Пассажиروместимость, чел.	6...7	5...9	12	11...13	13	10	5...10	

<u>для модификаций:</u>	3221, 32215	32212, 322121	32213	322132	322133	32214	32217	322173, 322171	322174	2217	22171	22174	22172	221721
<b>Габаритные размеры, мм</b>														
– длина	5475 (5700)*				5475/ 5540	5475 (5700)*	5475/ 5540	4810						
– ширина	2075				2030									
– высота	2200 (2375-2500)**	2550	2450- 2720	2300	2550- 2820	2100	2200	2450- 2500	2570- 2720					
База, мм	2900				2760									
Колея передних/задних колес, мм	1700/1560				1720/1560				1700/1700					
Масса снаряженного транспортного средства (по ОСТ 37.001.408-85), кг	2260- 2330	2350- 2420	2180- 2250	2160- 2230	2230- 2300	2600- 2670	2470- 2540	2390- 2600	2820- 2890	2050-2155	2155- 2290	2090- 2450	2090- 2500	
Полная масса транспортного средства, кг	2905- 2980	3280- 3350	3180- 3250	3160- 3230	3230- 3300	3190- 3260	3115- 3190	3390- 3500	3410- 3480	2595-2900	3010- 3075	2875- 2975	2925- 3025	
Масса, приходящаяся на:														
- переднюю ось, кг	1020- 1090	1150- 1220	1115- 1185	1110- 1180	1130- 1200	1200- 1270	1165- 1235	1255- 1325	1380- 1450	1250-1375	1370- 1435	1402- 1502	1427- 1527	
- заднюю ось, кг	1885- 1890	2130	2065	2050	2100	1990	1950- 1955	2135	2030	1345-1525	1640	1473	1498	

\* для мод 322121, 322171

\*\* для мод. 32215

Допустимая полная масса прицепа, кг - буксировка прицепа не предусмотрена

## РОСС RU.MT02.E05598P2

<b>Двигатель</b> (марка, тип)	ОАО "ЗМЗ"	ОАО "УМЗ"	DaimlerChrysler Corporation	ОАО "ГАЗ"
	<b>ЗМЗ-40524</b>	<b>УМЗ-4216</b> (для мод. 3221?? с колесной формулой 4x2)	<b>Chrysler 2.4L-DOHC</b>	<b>ГАЗ-5602</b>
	четырёхтактный бензиновый			дизель, с турбонаддувом
- количество и расположение цилиндров	4, рядное			
- рабочий объем, см <sup>3</sup>	2464	2890	2429	2134
- степень сжатия	9.3	8.8	9.47	19.0
Максимальная мощность, кВт (мин <sup>-1</sup> )	91 (4500)	78.5 (4000)	98 (5000)	81 (3600)
Максимальный крутящий момент, Нм (мин <sup>-1</sup> )	205 (4000)	220.5 (2500)	204 (4000)	250 (2000)
Топливо	бензин с октановым числом не менее 91			дизельное
<b>Система питания</b>	впрыскивание топлива с электронным управлением			впрыскивание топлива под давлением
Насос-форсунки (марка, тип)	—			SMT 590/1
Турбокомпрессор (марка, тип)	—			KKK, K04 или C12
Воздушный фильтр (марка, тип)	AK31105-1109010 или 3110-1109010-10 с сухим бумажным элементом			3302-1109010-10
Резонатор впуска	3221-1109410	—	2752-1109410	—
<b>Система зажигания</b>	микропроцессорная			—
Блок управления (марка, тип)	МИКАС 11ЕТ 371.3763, VS9.0 905.3763	M10.3 4216.3763	МИКАС 11CR 581.3763	—
Катушка зажигания (марка, тип)	ZS-K-1x1, 0 221 504 027 или B 211 152 832 04	3032.3705, 405.3705 или 3012.3705	04609103AB	—
Свечи зажигания (марка, тип)	DR17YC/A	A17ДВРМ или LR15YC	NGK LZTR4A-11 или RE16MC	—
<b>Система выпуска и нейтрализации отработавших газов</b>	один глушитель и система нейтрализации отработавших газов			два глушителя, система нейтрализации отработавших газов отсутствует
Основной глушитель (марка, тип)	33023-1201008-10, 2310-1201008-10	3221-1201008	3221-1201008, 2752-1201008	2705-1201010
Дополнительный глушитель (марка, тип)	с набивкой, резонаторно-расширительного типа			2705-1202010, резонаторного типа

## POCC RU.MT02.E05598P2

Для двигателей:	ЗМЗ-40524	УМЗ-4216	Chrysler 2.4L-DOHC	ГАЗ-5602
Нейтрализатор (марка, тип)	КФ.3302.1206005-30, РКа.3302.1206005-30, 367.1206000-15 или ЭМ.3302.1206005-30	ЭМ.2310.1206005-30, 367.1206000-27* или КФ.2310.1206005-30**	КФ.2217.1206005-30, РКа.2217.1206005-30 или 367.1206000-31*	—

\* - для мод. 3221, 32212, 322121, 32213, 322132, 322133, 32214, 32215.

\*\* - для мод. 3221, 32212, 32213, 322132, 322133, 32214, 32215.

**Трансмиссия**

механическая

**Сцепление** (марка, тип)

сухое, однодисковое, с гидравлическим приводом

**Коробка передач** (марка, тип)

полностью синхронизированная, с ручным управлением

– число передач

вперед – 5, назад – 1

– передаточные числа

I - 4.050  
II - 2.340  
III - 1.395  
IV - 1.000  
V - 0.849  
З.Х. - 3.510

**Раздаточная коробка** (марка, тип) механическая, с межосевым блокируемым дифференциалом  
(только для мод. 32217,  
322173, 322174, 322171)

– число передач

2

– передаточные числа

высшее - 1.07  
низшее - 1.87

**Главная передача** (марка, тип)

гипоидная

– передаточное число

4.556, 4.3 (только для мод. с колесной формулой 4x2) или 5.125

**Подвеска**

– передняя

для ГАЗ-3221??: зависимая, на продольных полуэллиптических рессорах,  
с телескопическими амортизаторами,  
со стабилизатором поперечной устойчивости или без него;

для ГАЗ-2217??: независимая, на поперечных рычагах, пружинная,  
с телескопическими амортизаторами,

со стабилизатором поперечной устойчивости или без него

– задняя

зависимая, на продольных полуэллиптических рессорах  
с телескопическими амортизаторами,

со стабилизатором поперечной устойчивости или без него

**Рулевое управление**

(марка, тип)

рулевой механизм типа “винт-шариковая гайка-рейка-сектор”;

рулевой привод с гидроусилителем или без него

**Тормозные системы**

– рабочая (марка, тип)

гидравлический двухконтурный привод, с вакуумным усилителем,  
с АБС, тормозные механизмы передних колес дисковые, задних –  
барабанные

– запасная (марка, тип)

каждый из контуров рабочей тормозной системы

– стояночная (марка, тип)

механический (тросовый) привод к тормозным механизмам задних  
колес

РОСС RU.MT02.E05598P2

**Шины**

Модификации	Марка	Размер	Индекс несущей способности	Категория скорости
3221, 32212, 322121, 32213, 32214, 32215, 322132, 322133	–	175R16C 185/75R16C	98/96, 101/99 104/102	N, Q Q
32217, 322173, 322174, 322171	–	195R16C	104/102	L
2217, 22171, 22172, 221721, 22174	– –	215/65R16 225/60R16	102 102	T Q

**Оборудование  
транспортного средства**

утеплитель облицовки радиатора;  
для ГАЗ-32214, 322174, 22172, 221721 – медицинское оборудование;  
по заказу: сдвижная дверь с механическим приводом (электроприводом),  
клееные стекла салона

ГАЗ 3221, 2217

Описание маркировки транспортного средства приведено в приложении № 2.  
Общие виды транспортных средств на 5 листах приведены в приложении № 3.  
Варианты расположения сидений на 5 листах приведены в приложении № 4.

Б.В. Кисуленко

С.В. Пугачев

Действует с " 16 " июля 2009 г.

**РОСС RU.MT02.E05598P2**

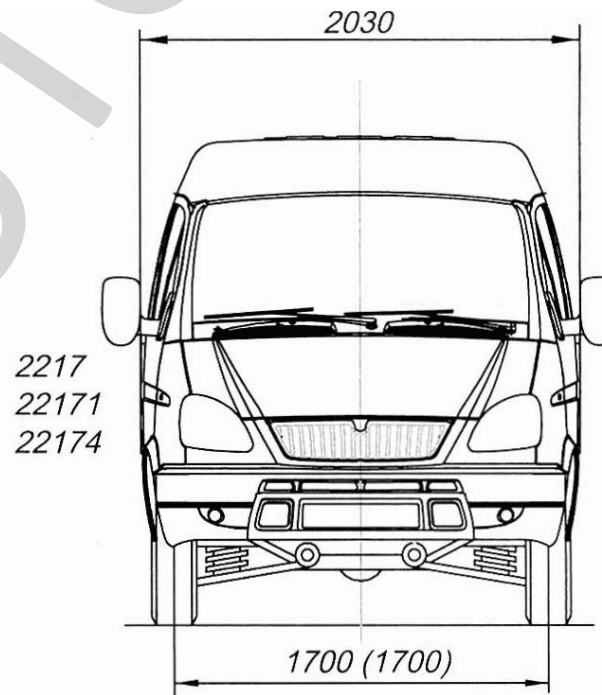
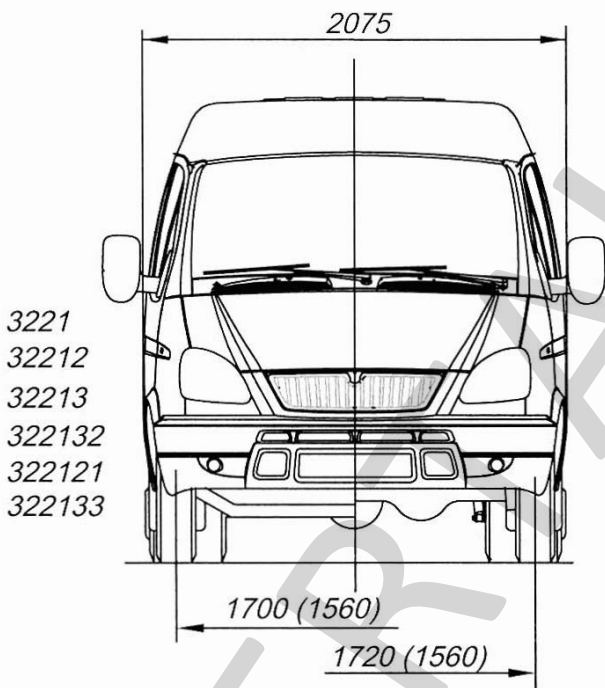
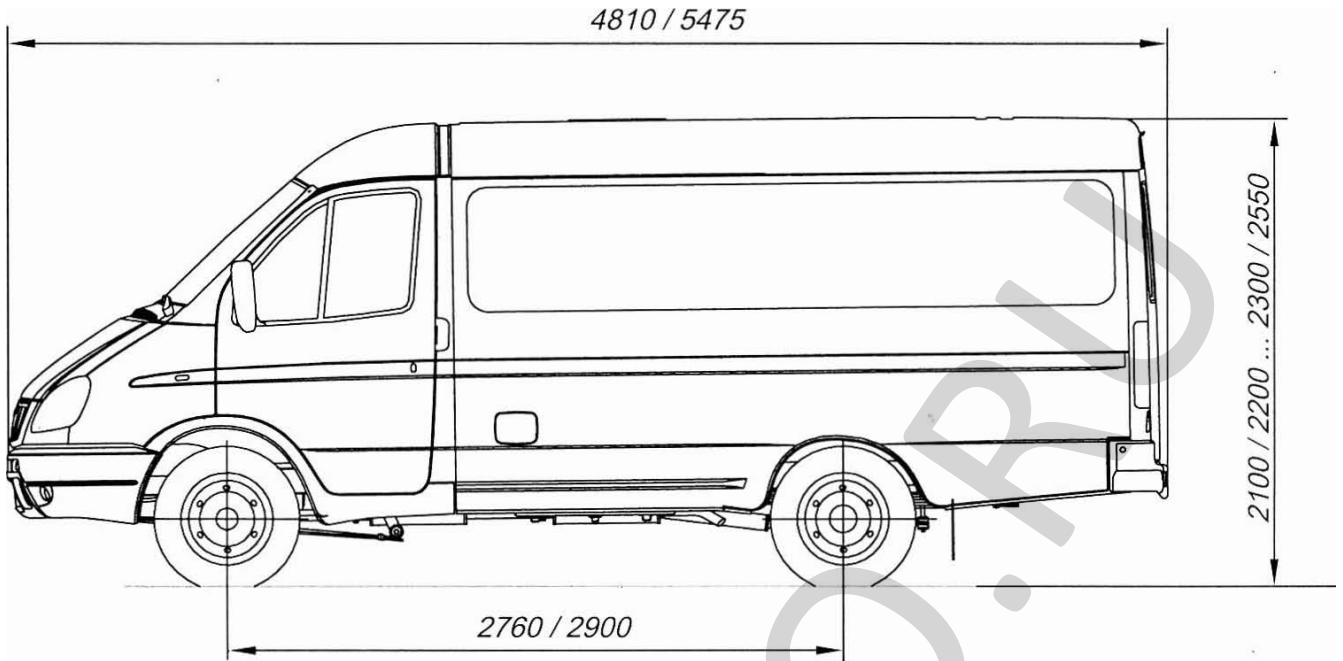
Приложение № 2 к "одобрению типа транспортного средства"

**ОПИСАНИЕ МАРКИРОВКИ ТРАНСПОРТНОГО СРЕДСТВА**

1. Место расположения и форма знака соответствия:  
 На специальной табличке, расположенной рядом с табличкой изготовителя.  
 Знак соответствия выполнен по ГОСТ Р 50460-92.  
 Номер данного "одобрения типа транспортного средства" нанесен на табличке изготовителя.
2. Место расположения таблички изготовителя:  
 На задней стойке проема правой двери кабины.
3. Место расположения идентификационного номера (VIN):
  - 3.1. На табличке изготовителя.
  - 3.2. На наружной панели передка кабины, под капотом с правой стороны по ходу движения.
4. Структура и содержание идентификационного номера транспортных средств:

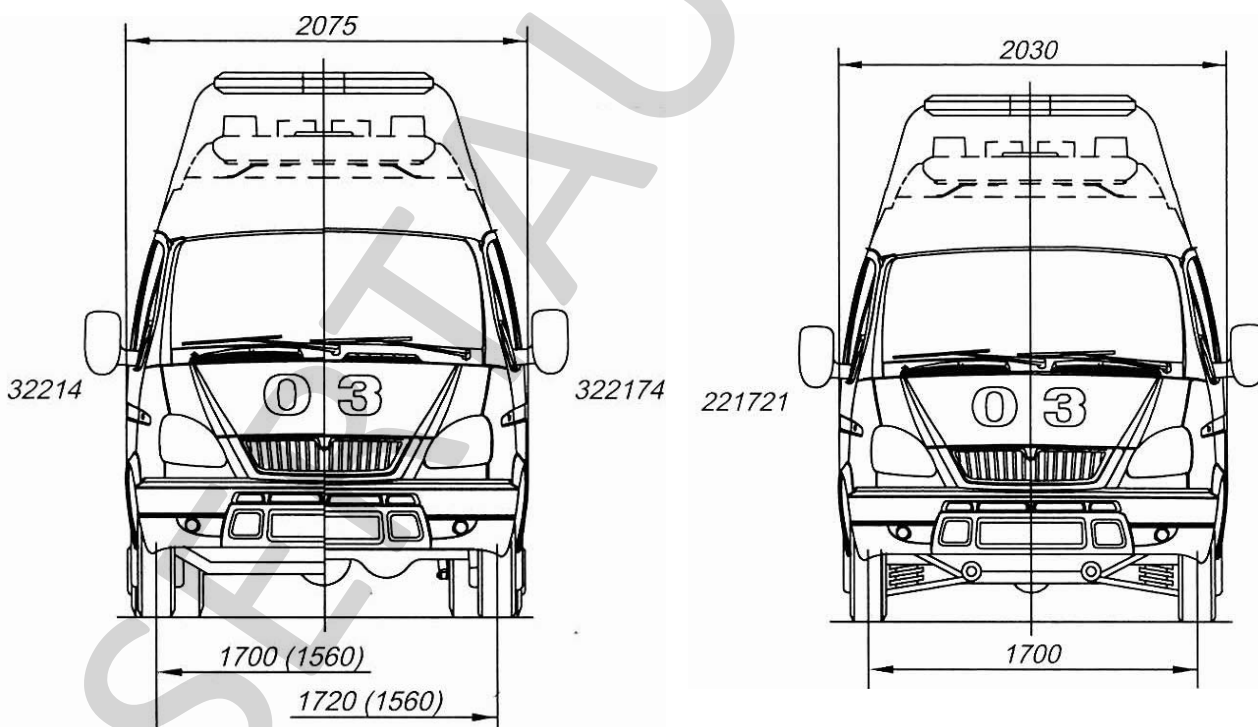
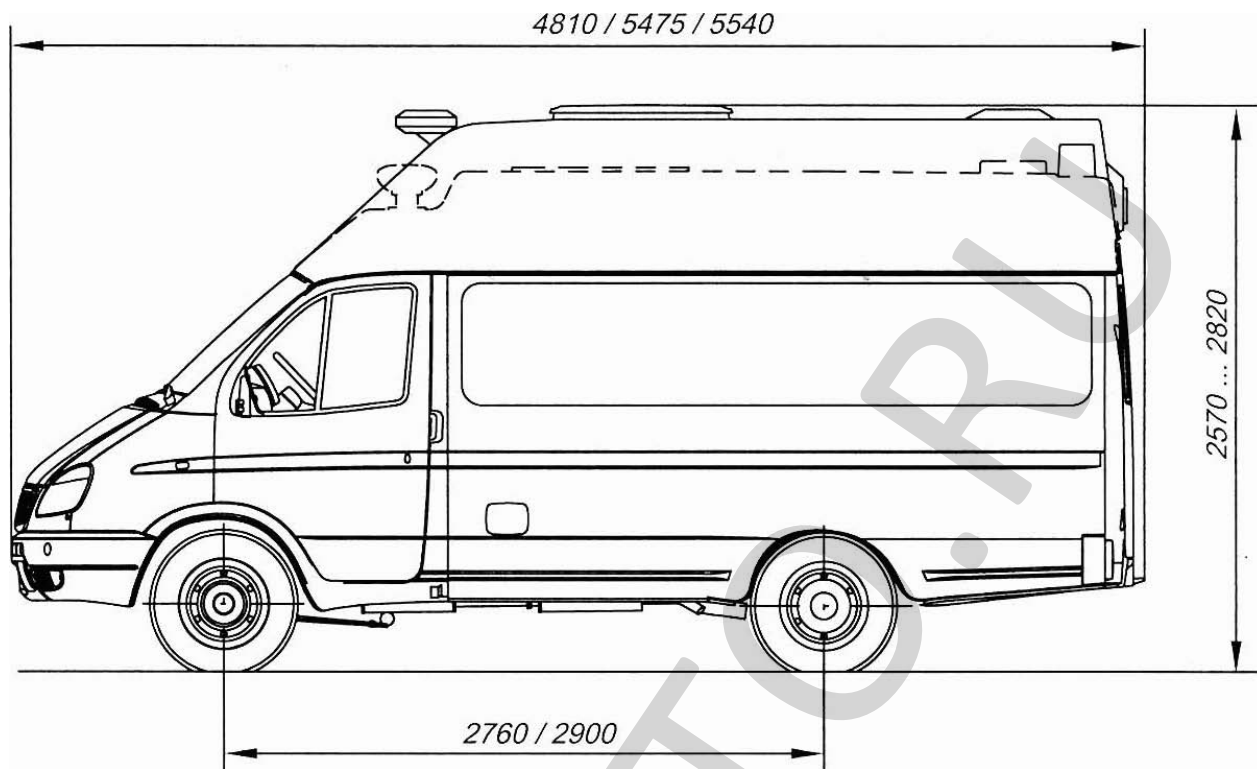
1	2	3	4	5	6	7	8	9	10	11	12	13	14	15	16	17
X	9	6	?	2	?	?	?	?	?	?	?	?	?	?	?	?

- поз. 1 - 3: Международный идентификационный код изготовителя (WMI):  
**X96** - ООО "Автозавод "ГАЗ", Российская Федерация.
- поз. 4-9: Обозначение типа транспортного средства:  
**322100, 322120, 322121, 322130, 322132, 322133, 322140, 322150, 322170, 322171, 322173, 322174, 221700, 221710, 221720, 221721, 221740**
- поз. 10: Модельный год согласно ГОСТ Р 51980.
- поз. 11 - 17: Производственный номер транспортного средства.



\* - В скобках указана колея задних колес

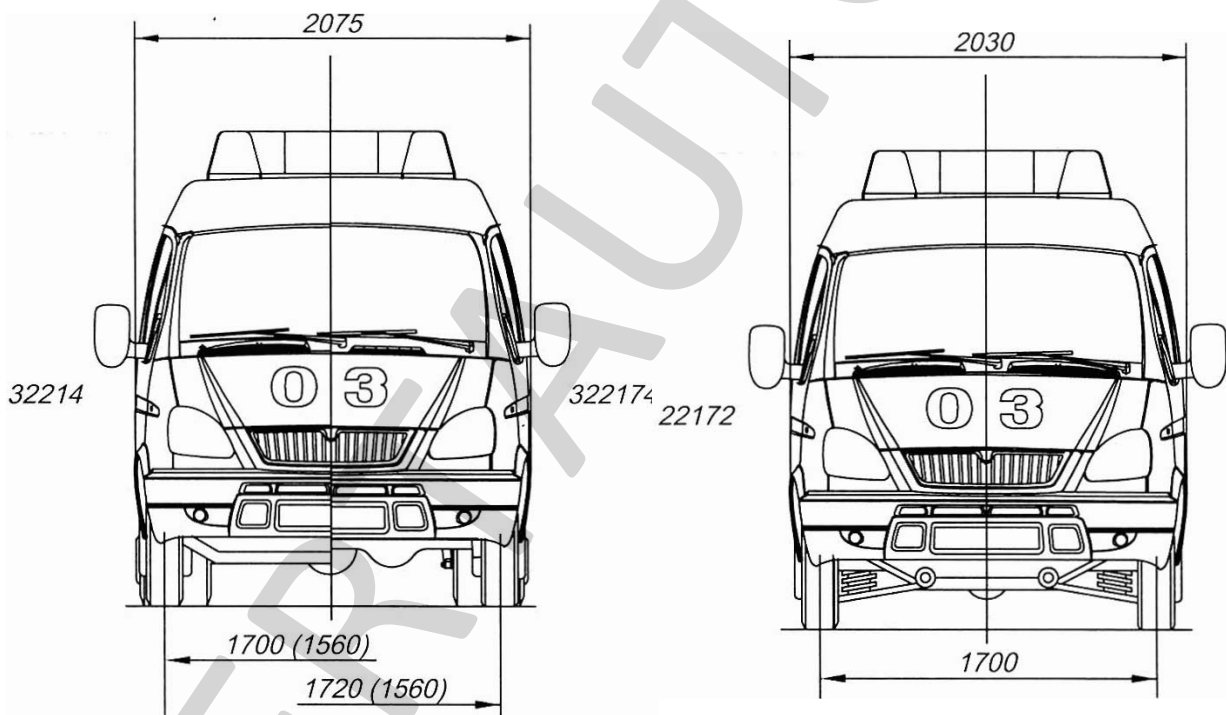
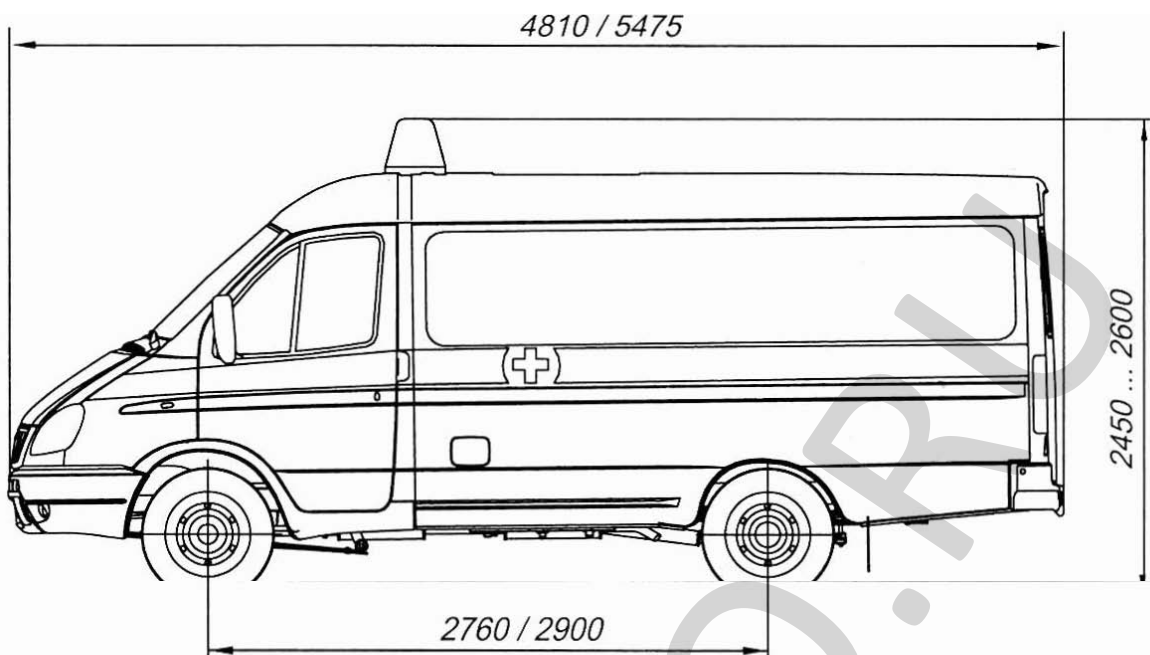
Автомобили ГАЗ - 3221, -32212, -32213, -322132, -322121, -322133,  
-32217, -322173, -2217, -22171, -22174



\* - В скобках указана колея задних колес

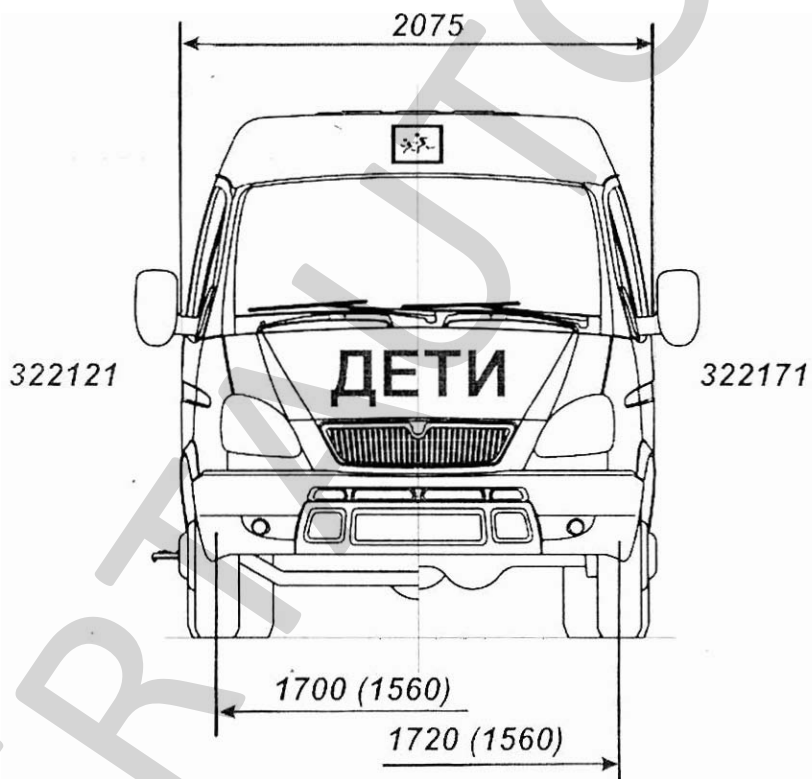
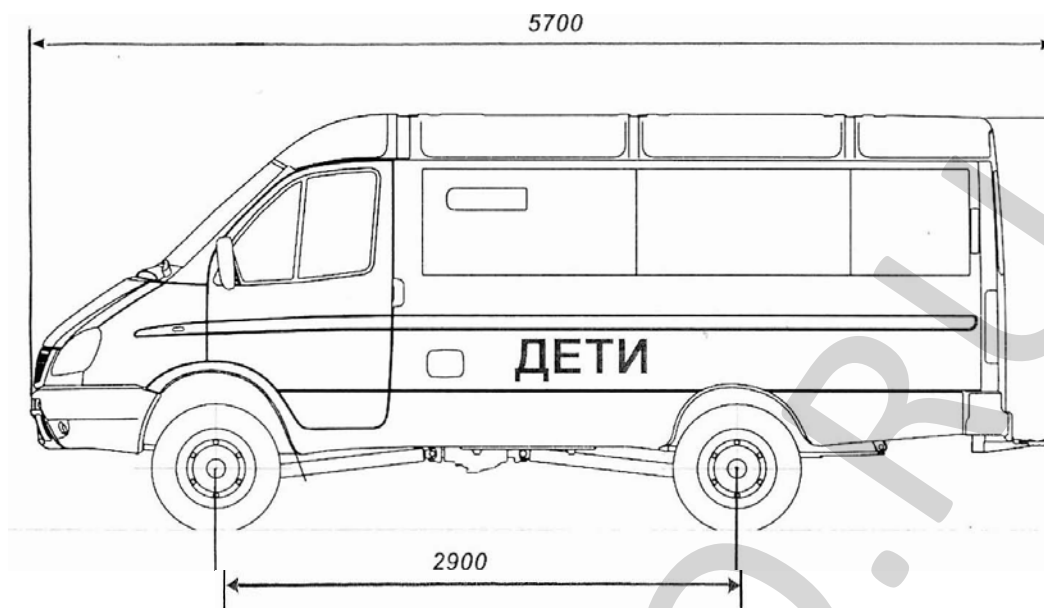
**Автомобили ГАЗ - 32214, -322174, -221721**





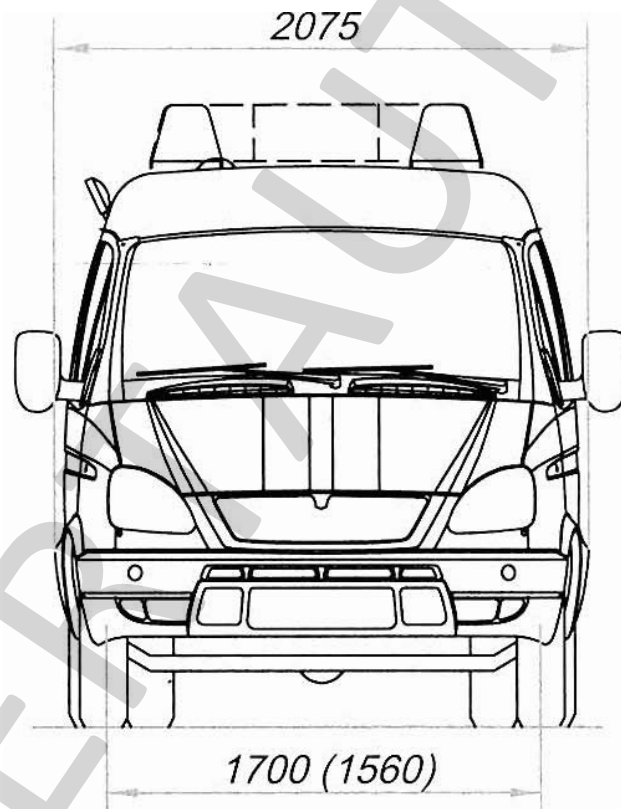
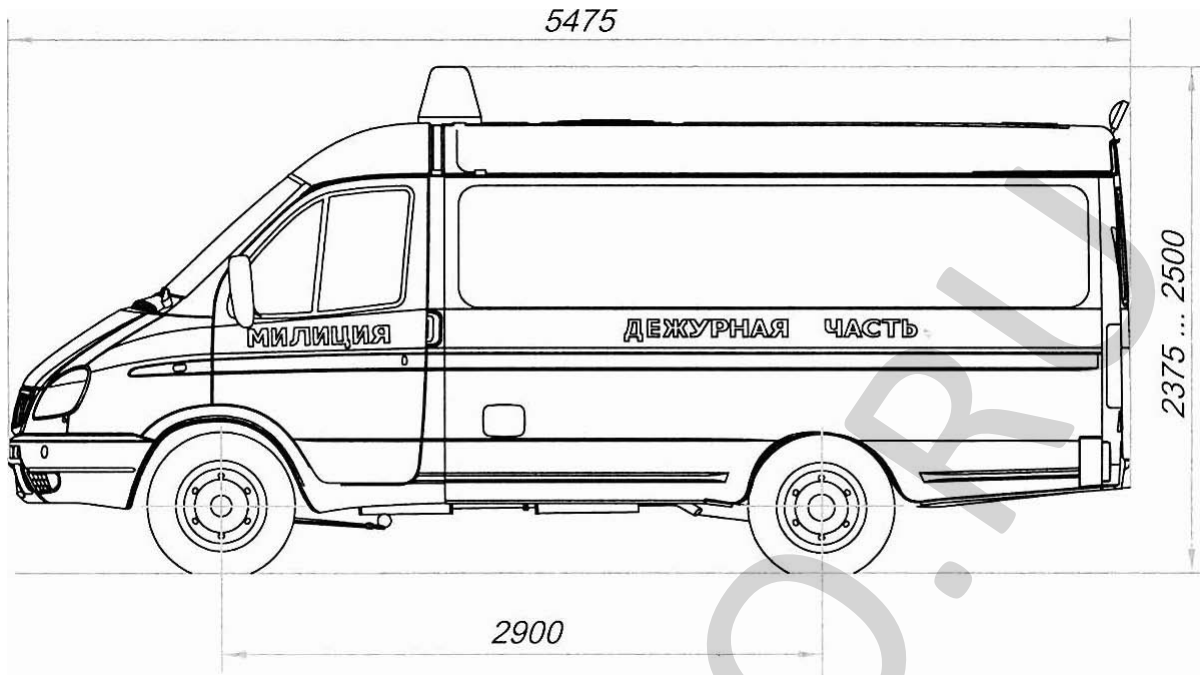
\* - В скобках указана колея задних колес

Автомобили ГАЗ - 32214, -322174, -22172



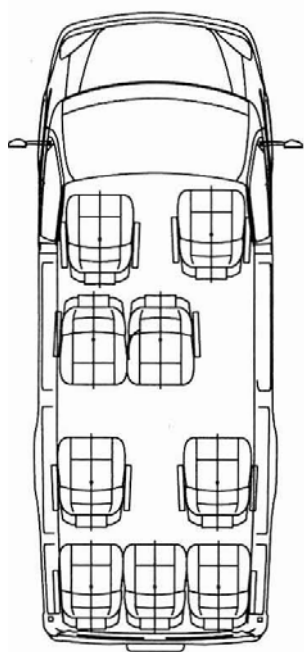
\* - В скобках указана колея задних колес

**Автомобили ГАЗ - 322121, - 322171**

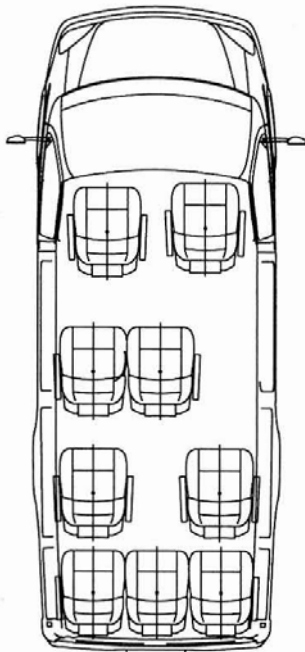


\* - В скобках указана колея задних колес

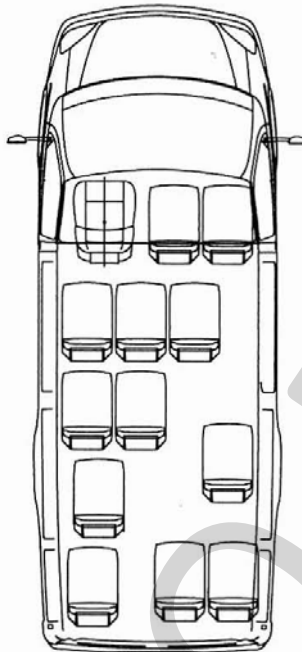
**Автомобиль ГАЗ - 32215**



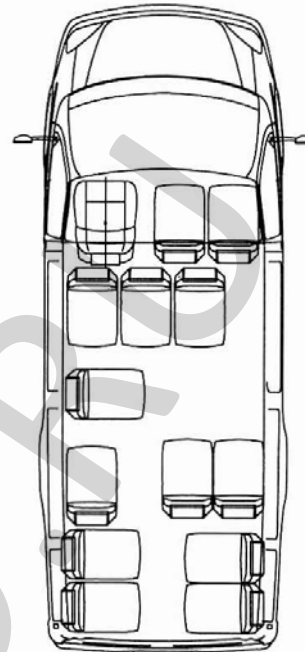
*ГАЗ-3221, 32217*



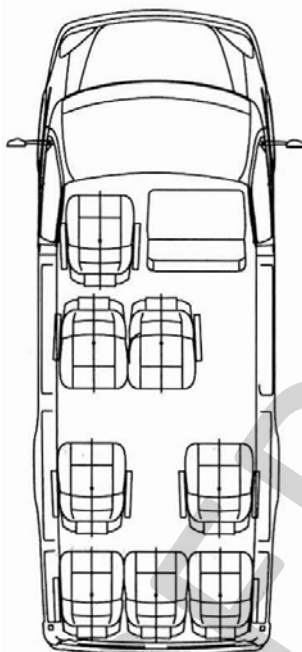
*ГАЗ-3221, 32217*



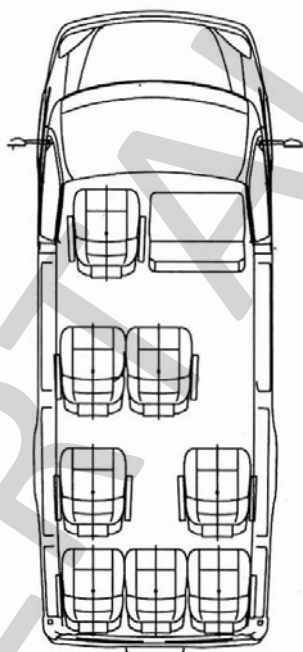
*ГАЗ-32212*



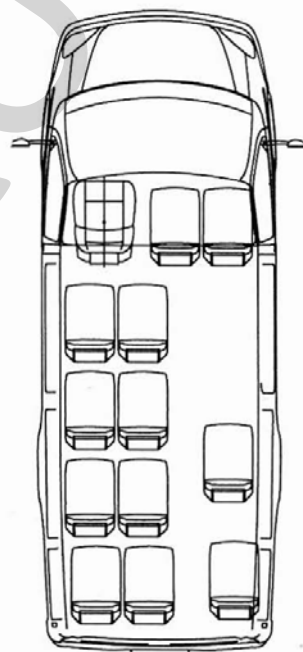
*ГАЗ-322132*



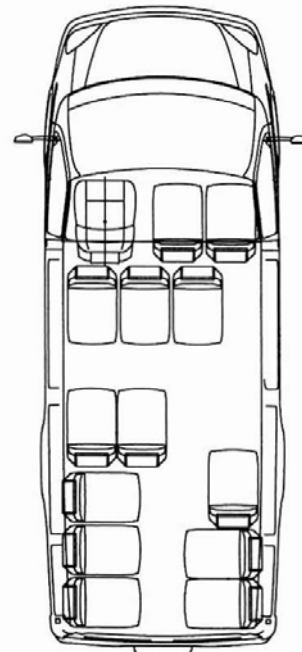
*ГАЗ-3221, 32217*



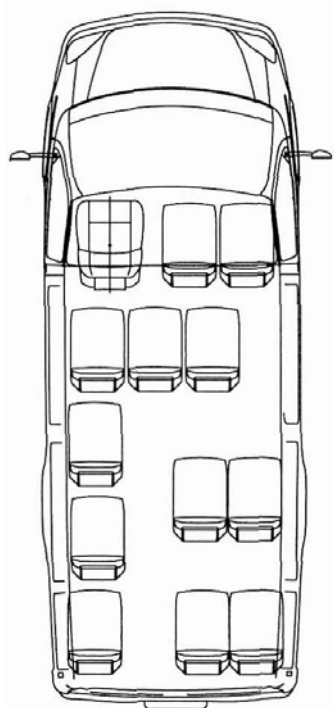
*ГАЗ-3221, 32217*



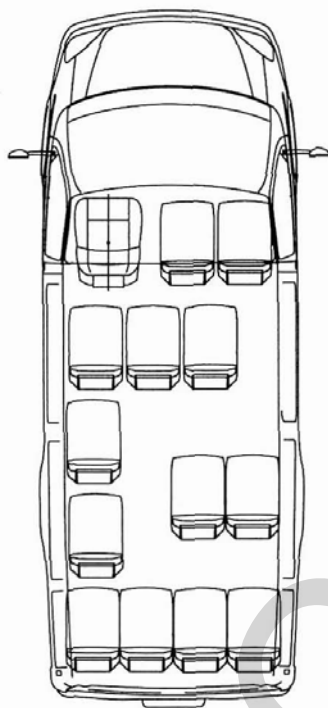
*ГАЗ-32212*



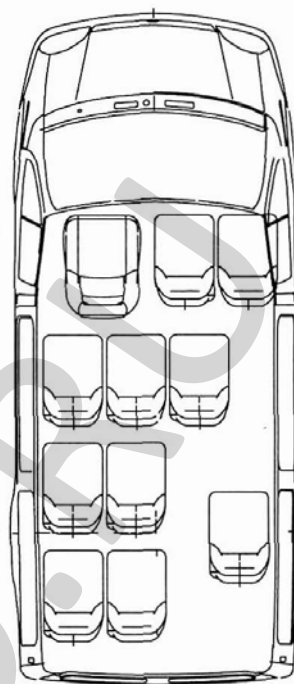
*ГАЗ-322132, 322133*



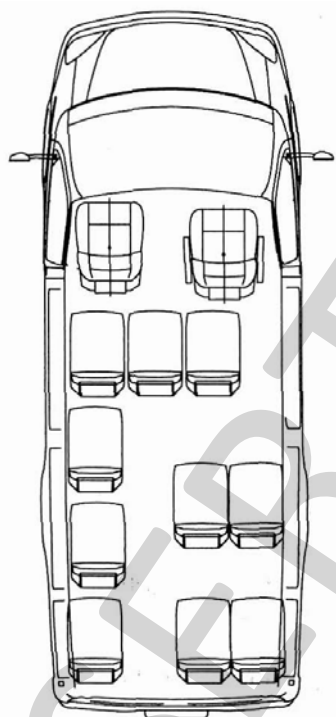
ГАЗ-32213, 322173



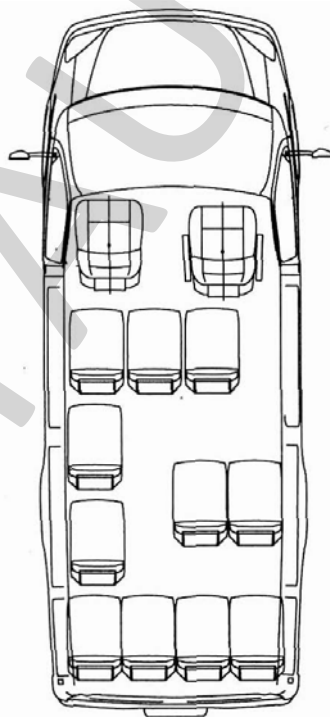
ГАЗ-32213, 322173



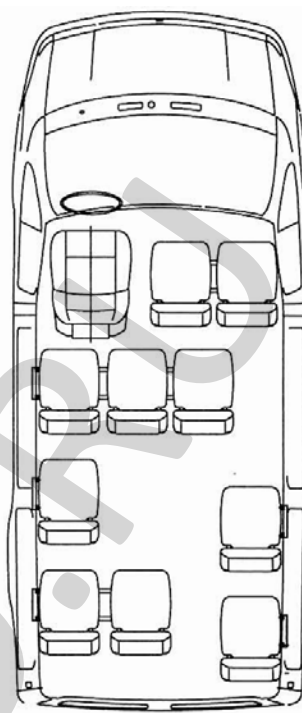
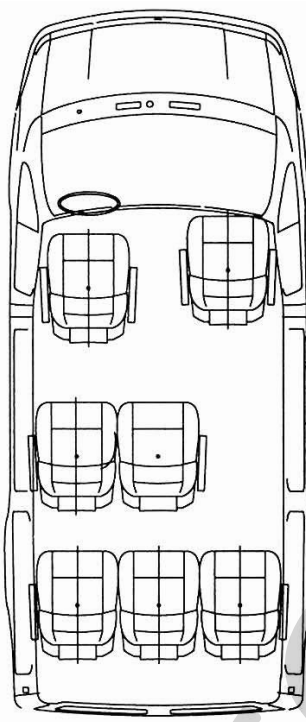
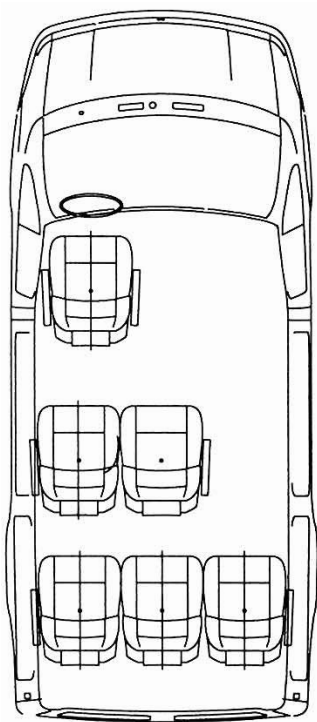
ГАЗ-22174



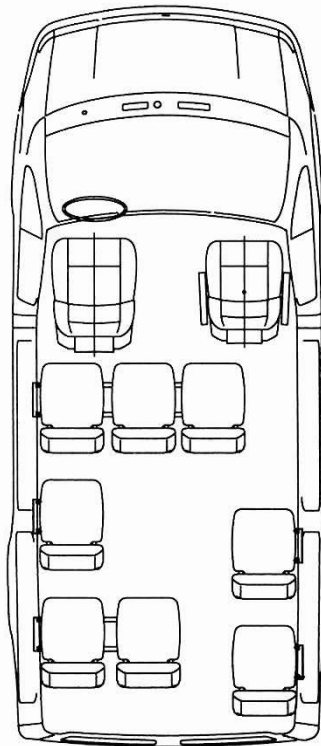
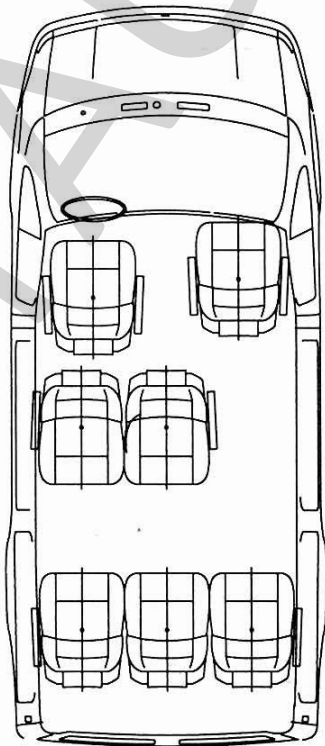
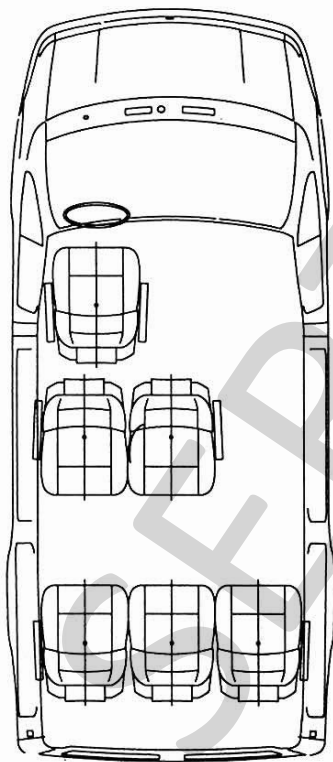
ГАЗ-32213, 322173



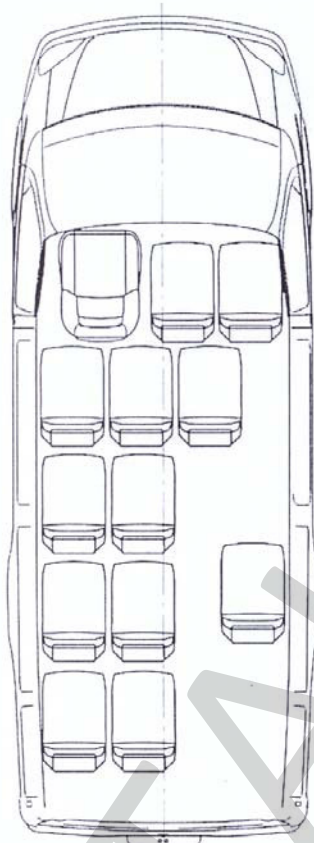
ГАЗ-32213, 322173



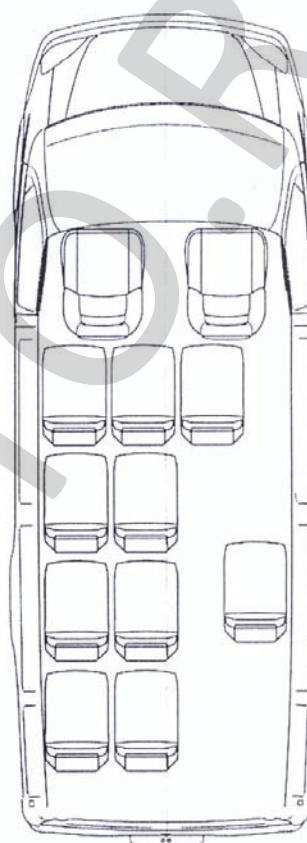
*Для автомобилей ГАЗ-2217, 22171, 22177, 221717*



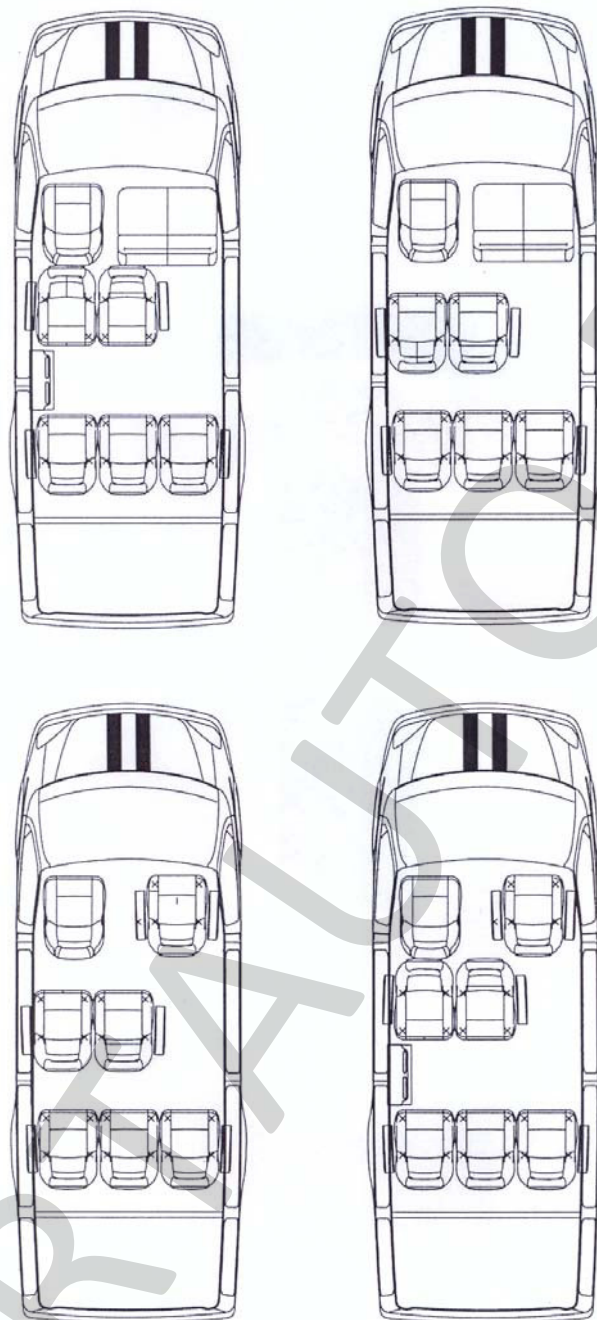
*Для автомобилей ГАЗ-2217, 22171, 22177, 221717*



ГАЗ-322121, -322171



ГАЗ-322121, -322171



ГАЗ - 32215