

**ОРГАН ПО СЕРТИФИКАЦИИ**  
**Межотраслевой фонд "Сертификация автотранспорта САТР" ("САТР-ФОНД")**  
№ РОСС RU.0001.11MT02 от 04.06.2009 г.  
125480, г. Москва, ул. Героев Панфиловцев, 24 (тел. 454-42-27)

**РОСС UZ.MT02.E05640P2**

31 декабря 9

Марка транспортного средства	<b>DAEWOO</b>
Тип транспортного средства	<b>4A11CD, 4B11CD</b>
Модификация	–
Коммерческое наименование	<b>Matiz M, MX</b> – для 4A11CD; <b>Matiz Best</b> – для 4B11CD
Категория транспортного средства	<b>M1</b>
Код ТН ВЭД	<b>8703 21</b>
Код VIN	<b>XWB4?11CD?...</b>
Экологический класс	<b>3</b>
Заявитель, изготовитель и его адрес	<b>ЗАО "ДжиЭм Узбекистан", 170200, Андижанская область, г. Асака, ул. Хумо, 81, Республика Узбекистан</b>

**ОБЩИЕ ХАРАКТЕРИСТИКИ ТРАНСПОРТНОГО СРЕДСТВА**

Колесная формула / ведущие колеса	4x2 / передние
Схема компоновки транспортного средства	переднеприводная, расположение двигателя - переднее поперечное
Тип кузова / количество дверей	несущий, хэтчбек / 5
Количество мест спереди / сзади	2 / 3
<b>Габаритные размеры, мм</b>	
- длина	3495
- ширина	1495
- высота	1485...1523
База, мм	2340
Колея передних / задних колес, мм	1310...1315 / 1265...1280

## РОСС UZ.MT02.E05640P2

Для модификаций:	4A11CD	4B11CD
Масса снаряженного транспортного средства (по ГОСТ Р 52051-2003), кг	776...835	796...855
Полная масса транспортного средства, кг	1210	1230
<b>Максимальная масса, приходящаяся:</b>		
- на переднюю ось, кг	630	670
- на заднюю ось, кг	610	630
Полная масса буксируемого прицепа, кг	буксировка прицепа не предусмотрена	
<b>Двигатель</b> (марка, тип)	GMDAT, F8CV-SOHС	GMDAT, B10S-SOHС
	четырёхтактный, бензиновый	
- количество и расположение цилиндров	3, рядное	4, рядное
- рабочий объем цилиндров, см <sup>3</sup>	796	995
- степень сжатия	9.3	
- максимальная мощность, кВт (мин <sup>-1</sup> )	37.5 (5900)	46.5 (5400)
- максимальный крутящий момент, Нм (мин <sup>-1</sup> )	68.6 (4600)	87.3 (4200)
Топливо	бензин с октановым числом не менее 91	
<b>Система питания</b>	впрыск топлива с электронным управлением (MPFI)	
Система впрыска (марка, тип)	Siemens или KEMSCO	
Воздушный фильтр (марка, тип)	DAEWOO, 96314494, 96571306, с бумажным элементом	
<b>Система зажигания</b>	электронная, бесконтактная	
Распределитель (марка, тип)	MANDO, 96239411, 96565195; KDAC, 96352270, 96565196	
Катушка зажигания (марка, тип)	KDAC, 96291054, 96253555	
Свечи зажигания (марка, тип)	NGK, BPR5EY-11; Champion, RN9YC4; Bosch, WR8DCX	
<b>Система выпуска и нейтрализации отработавших газов</b>	два глушителя и система нейтрализации отработавших газов	
Основной глушитель (марка, тип)	DAEWOO / DAEJI / HANWOO / AK ASAKA, MI 96565751, MH 9654099, MD	
Дополнительный глушитель (марка, тип)	DAEWOO / DAEJI / HANWOO / AK ASAKA, MM 96565756, MJ 96564100, MK 96564101, MS 96603787, MT 96603788	
Нейтрализатор основной (марка, тип)	DAEWOO / DAEJI, CD 96571318, CF 96340221 или ECOCAT 86816	
Нейтрализатор дополнительный (марка, тип)	DAEWOO / LEEWON, MP	
Для модификаций:	4A11CD	4B11CD
<b>Трансмиссия</b>	механическая	
<b>Сцепление</b> (марка, тип)	DAEWOO, сухое, однодисковое	
<b>Коробка передач</b> (марка, тип)	DAEWOO, с ручным управлением	
- число передач	вперед – 5, назад – 1	
- передаточные числа	I - 3.818	3.417
	II - 2.210	1.950
	III - 1.432	1.280
	IV - 1.029	0.914
	V - 0.837	0.758
	3.X. - 3.583	3.273
<b>Главная передача</b> (марка, тип)	DAEWOO, цилиндрическая	
- передаточное число главной передачи	4.444	

РОСС UZ.MT02.E05640P2

**Подвеска**

- передняя независимая, типа McPherson, со стабилизатором поперечной устойчивости
- задняя полузависимая, рычажная, пружинная, с гидравлическими телескопическими амортизаторами

**Рулевое управление**  
(марка, тип)

DAEWOO, рулевой механизм типа "шестерня – рейка"; рулевой привод с гидроусилителем или без него

**Тормозные системы**

- рабочая KDAC, гидравлический двухконтурный привод с диагональным разделением на контуры; с АБС или без нее; тормозные механизмы передних колес дисковые, задних – барабанные
- запасная KDAC, каждый контур рабочей тормозной системы
- стояночная KDAC, механический привод к тормозным механизмам задних колес

**Шины**

- марка	Kumho, Hankook, Continental		
- размер	145/70R13	155/65R13	175/60R13
- индекс несущей способности	71	73	76, 77
- категория скорости	T	T	H

**Оборудование**  
**транспортного средства**по заказу: кондиционер (хладагент R134a), подушки безопасности для водителя и переднего пассажира, автомагнитола, электростеклоподъемники, люк в крыше, **обогрев заднего стекла****DAEWOO 4A11CD, 4B11CD**

Описание маркировки транспортного средства приведено в приложении №2.  
Общий вид транспортного средства на одном листе приведен в приложении №3.

**Б.В. Кисуленко****С.В. Пугачев**

Действует с " 19 " августа 2009 г.

## РОСС UZ.MT02.E05640P2

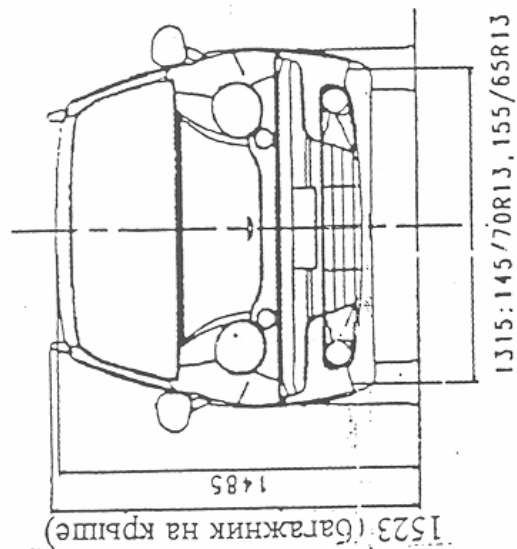
Приложение № 2 к "одобрению типа транспортного средства"

## ОПИСАНИЕ МАРКИРОВКИ ТРАНСПОРТНОГО СРЕДСТВА

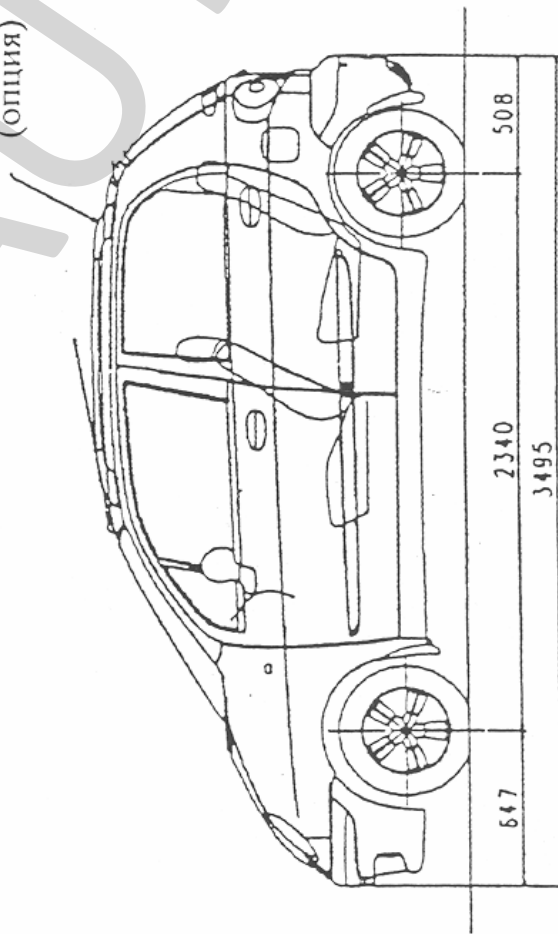
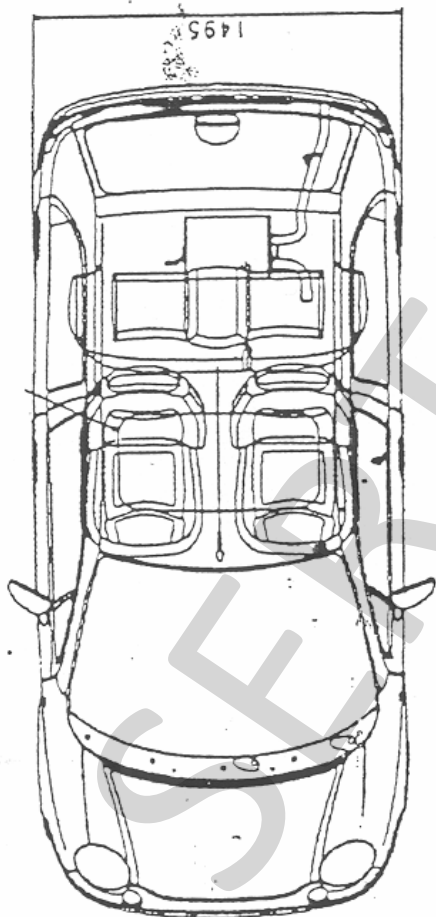
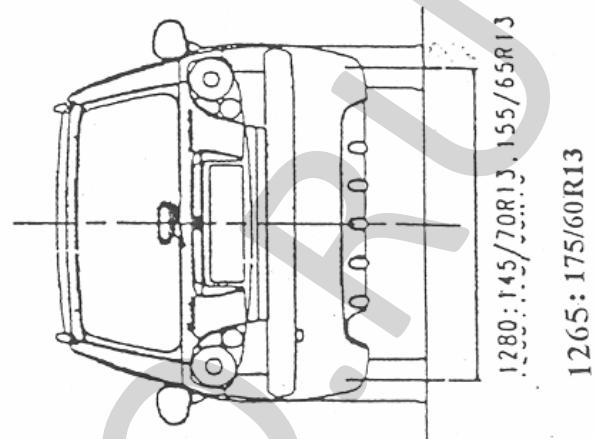
1. Место расположения и форма знака соответствия:  
На табличке изготовителя.  
Знак соответствия выполнен по ГОСТ Р 50460-92 и содержит номер "одобрения типа транспортного средства".
2. Место расположения таблички изготовителя:  
На внутренней поверхности задней панели багажника.
3. Место расположения идентификационного номера (VIN):
  - 3.1. На табличке изготовителя.
  - 3.2. На верхней поверхности задней панели моторного отсека.
4. Структура и содержание идентификационного номера (номеров) транспортных средств:

1	2	3	4	5	6	7	8	9	10	11	12	13	14	15	16	17
X	W	B	4	?	1	1	C	D	?	A	?	?	?	?	?	?

- поз. 1 - 3: Международный идентификационный код изготовителя (WMI):  
**XWB** – ЗАО "ДжиЭм Узбекистан", Республика Узбекистан.
- поз. 4: Расположение рулевого управления и ведущих колеса:  
**4** – левостороннее рулевое управление, передние ведущие колеса.
- поз. 5: Код двигателя:  
**A** – двигатель F8CV-SOHC; **B** – двигатель B10S<sup>2</sup>-SOHC.
- поз. 6: Обозначение типа кузова: **1** – пятидверный хэтчбек.
- поз. 7: Обозначение поколения модели: **1** – первое поколение.
- поз. 8: Обозначение уровня токсичности: **C** – соответствие экологическому классу 3.
- поз. 9: Обозначение типа трансмиссии:  
**D** – пятиступенчатая механическая трансмиссия.
- поз. 10: Обозначение года выпуска (в соответствии с ГОСТ Р 51980-2002).
- поз. 11: Обозначение места расположения сборочного завода: **A** – Асака.
- поз. 12 - 17: Производственный номер транспортного средства.



Багажник на крыше  
(опция)



**POCC UZ.MT02. E05640P2**

№ 0039074

SERTAUTO.RU