

**ОРГАН ПО СЕРТИФИКАЦИИ СПЕЦИАЛЬНЫХ И СПЕЦИАЛИЗИРОВАННЫХ АВТОТРАНСПОРТНЫХ СРЕДСТВ И УСЛУГ НА АВТОМОБИЛЬНОМ ТРАНСПОРТЕ – «САМТ-ФОНД»,
№ РОСС RU.0001.10MT22 от 03 ноября 2006 г. (127434, Москва, Ивановская ул., 19-21)
тел. (495) 917-82-05**

РОСС CN.MT22.E05390

2010
23 января -----

Марка транспортного средства	ATLANT
Тип транспортного средства	WY50QT-6, WY50QT-7
Модификации	WY50QT-6, WY50QT-7B, WY50QT-7C
Коммерческое наименование	HT50QT-10 (для WY50QT-6) WY50QT-7B, WY50QT-7C (для WY50QT-7)
Категория транспортного средства	L₁
Код ТН ВЭД	8711 10
Код VIN	LFFW8T8C..., LFFWBT7C...
Заявитель, представитель изготовителя и его адрес	Общество с ограниченной ответственностью «ВЕКТОР» (ООО «ВЕКТОР»), Россия, 344004, г. Ростов-на-Дону, Рабочая площадь, д. 25
Изготовитель и его адрес	Zhejiang Taizhou Wangye Power Co., Ltd., Xinqian Industry Area, Taizhou City, Zhejiang Province, P.R. China

ОБЩИЕ ХАРАКТЕРИСТИКИ ТРАНСПОРТНОГО СРЕДСТВА

Количество и расположение колес	2, по средней продольной оси	
Колесная формула/ ведущие колеса	2x1 / заднее	
Схема компоновки транспортного средства	двигатель расположен поперечно в пределах базы	
Рама	трубчатая	
Количество мест	2	
Габаритные размеры, мм	WY50QT-6	WY50QT-7
- длина	1740	2030
- ширина	670	700
- высота	1078	1136
База, мм	1240	1380

РОСС CN.MT22.E05390

	WY50QT-6	WY50QT-7
Масса снаряженного транспортного средства (по ГОСТ Р 52051-2003), кг	92	94
Полная масса транспортного средства, кг	242	244
- на переднюю ось, кг	75	78
- на заднюю ось, кг	167	166
Допустимая полная масса прицепа, кг	буксировка прицепа не предусмотрена	
	WY50QT-6	WY50QT-7
Двигатель (марка, тип)	Zhejiang Taizhou Wangye Power Co., Ltd., WANGYE/SANBEN/HT (для WY50QT-6) или WANGYE/SANBEN /UM/MONDIAL/SUPERBYKE, KENOS/MDC/MISTRAL/STREET ELEGANCE/ RIVERO/ 4WMOTO/ VIKERS/ LANVERTTI (для WY50QT-7), 139QMB, четырехтактный, бензиновый, воздушного охлаждения	
- количество и расположение цилиндров	1, под углом 12° от горизонтали	1, горизонтально
- рабочий объем, см ³	49.6	49.6
- степень сжатия	10.5	10.5
Максимальная мощность, кВт(мин ⁻¹)	3.1 (7500)	2.2 (7500)
Максимальный крутящий момент, Нм (мин ⁻¹)	4.3 (6000)	3.1 (6000)
Топливо	бензин с октановым числом не менее 92	
Система питания	карбюраторная	
Карбюратор (марка, тип)	Shengwey, GY50	
Воздушный фильтр (марка, тип)	НВ, GY6-50	
Система выпуска и нейтрализации отработавших газов	глушитель со встроенным нейтрализатором, расположен справа	
Глушитель (марка, тип)	ZOUTS, e11 WD1	WANGYE ZOUTS, e4 50QT-7
Система зажигания	электронная, бесконтактная (CDI), XINGGUANG, WD	
Катушка зажигания (марка, тип)	LH, WD	
Свечи зажигания (марка, тип)	TORCH, A7RTC	
	WY50QT-6	WY50QT-7
Трансмиссия	механическая	
Сцепление (марка, тип)	сухое, автоматическое, центробежного типа	
Коробка передач (марка, тип)	автоматический бесступенчатый клиноременный вариатор	
- число передач вперед / назад	вперед - - / назад - нет	
- передаточные числа коробки передач:		
минимальное -	0.8	
максимальное -	2.6	
Главная передача (марка, тип)	двойная, цилиндрическая, косозубая	
- передаточное число	11.05	

РОСС CN.MT22.E05390

Подвеска				
- передняя	телескопическая, с амортизаторами			
- задняя	пружинная, рычажная (маятниковая), с амортизаторами			
Рулевое управление (марка, тип)	мотоциклетного типа, непосредственная передача, тип передаточного механизма - руль и вилка			
Тормозные системы				
- переднее колесо	ручной гидравлический привод к тормозному механизму; тормозной механизм - дисковый			
- заднее колесо	ручной механический привод к тормозному механизму; тормозной механизм – барабанный (WY50QT-6, WY50QT-7) или ручной гидравлический привод к тормозному механизму; тормозной механизм – дисковый (WY50QT-7)			
Шины	марка	размер	индекс несущей способности (не менее)	категория скорости (не менее)
	WY50QT-6			
- переднее колесо	-	100/60-12	18	B
- заднее колесо	-	100/60-12	46	B
	WY50QT-7			
- переднее колесо	-	120/70-12	19	B
- заднее колесо	-	120/70-12	45	B
Оборудование транспортного средства	бокс-багажник			

ATLANT, WY50QT-6, WY50QT-7

Описание маркировки транспортного средства приведено в приложении № 2.

Общие виды транспортных средств на трех страницах приведены в приложении № 3.

М.И. Грифф

С.В. Пугачев

Действует с " 23 " января 2009 г.

РОСС CN.MT22.E05390

Приложение № 2 к "одобрению типа транспортного средства"

ОПИСАНИЕ МАРКИРОВКИ ТРАНСПОРТНОГО СРЕДСТВА

1. Место расположения и форма знака соответствия:
Рядом с табличкой изготовителя.
Знак соответствия выполнен по ГОСТ Р 50460-92 с указанием номера данного "одобрения типа транспортного средства".
2. Место расположения таблички изготовителя:
В средней части рамы.
3. Место расположения идентификационного номера (VIN):
 - 3.1. На табличке изготовителя.
 - 3.2. В передней части рамы.
4. Структура и содержание идентификационного номера (номеров) транспортных средств:

1	2	3	4	5	6	7	8	9	10	11	12	13	14	15	16	17
L	F	F	W	?	T	?	C	?	?	?	?	?	?	?	?	?

- поз. 1 - 3: Международный идентификационный код изготовителя (WMI):
LFF – Zhejiang Taizhou Wangye Power Co., Ltd.
- поз. 4: Обозначение бренда изготовителя: **W** – Wangye.
- поз. 5: Обозначение типа двигателя: **8, B** – четырехтактный.
- поз. 6: Обозначение формы транспортного средства: **T** – скутер.
- поз. 7 -8: Обозначение типа транспортного средства:
8C – WY50QT-6;
7C – WY50QT-7.
- поз. 9: Контрольный символ (цифры **0...9** или **X**).
- поз. 10: Обозначение года выпуска согласно ISO 3779-83.
- поз. 11: Обозначение сборочного подразделения (цифры **0...4**).
- поз. 12 - 17: Производственный номер транспортного средства.

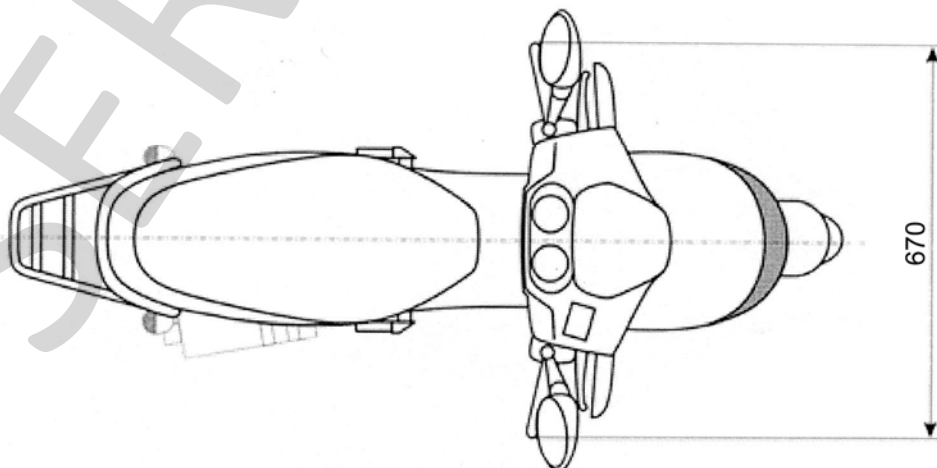
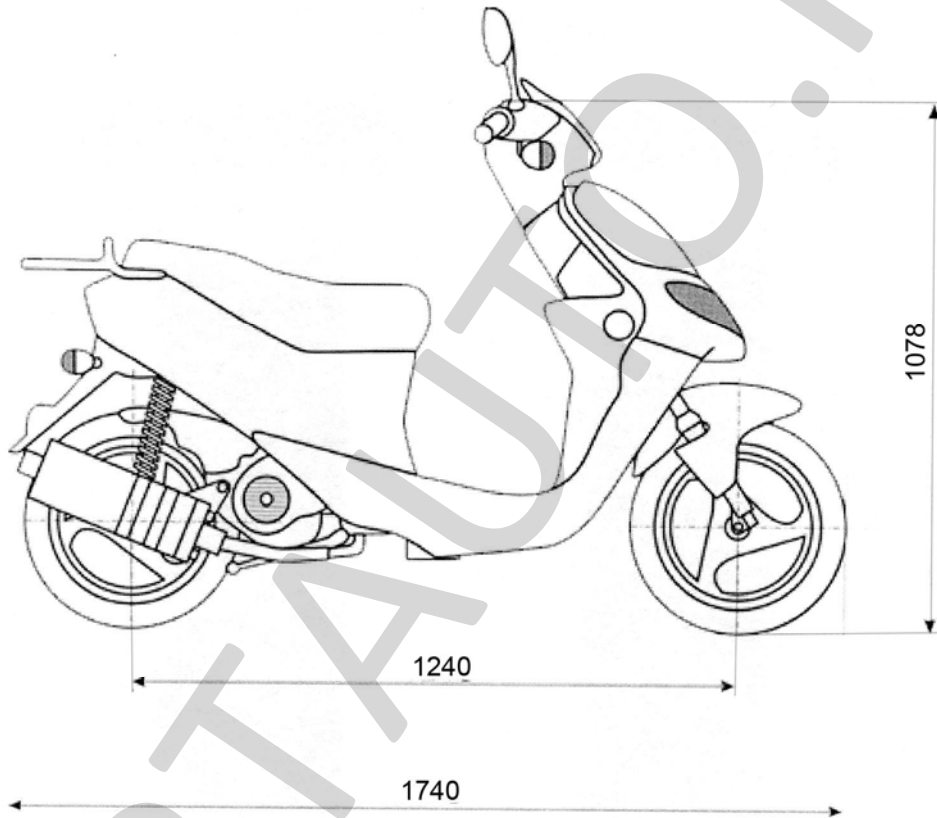
№ 0031908

7

РОСС CN.MT22.E05390

Приложение № 3 к "одобрению типа
транспортного средства"

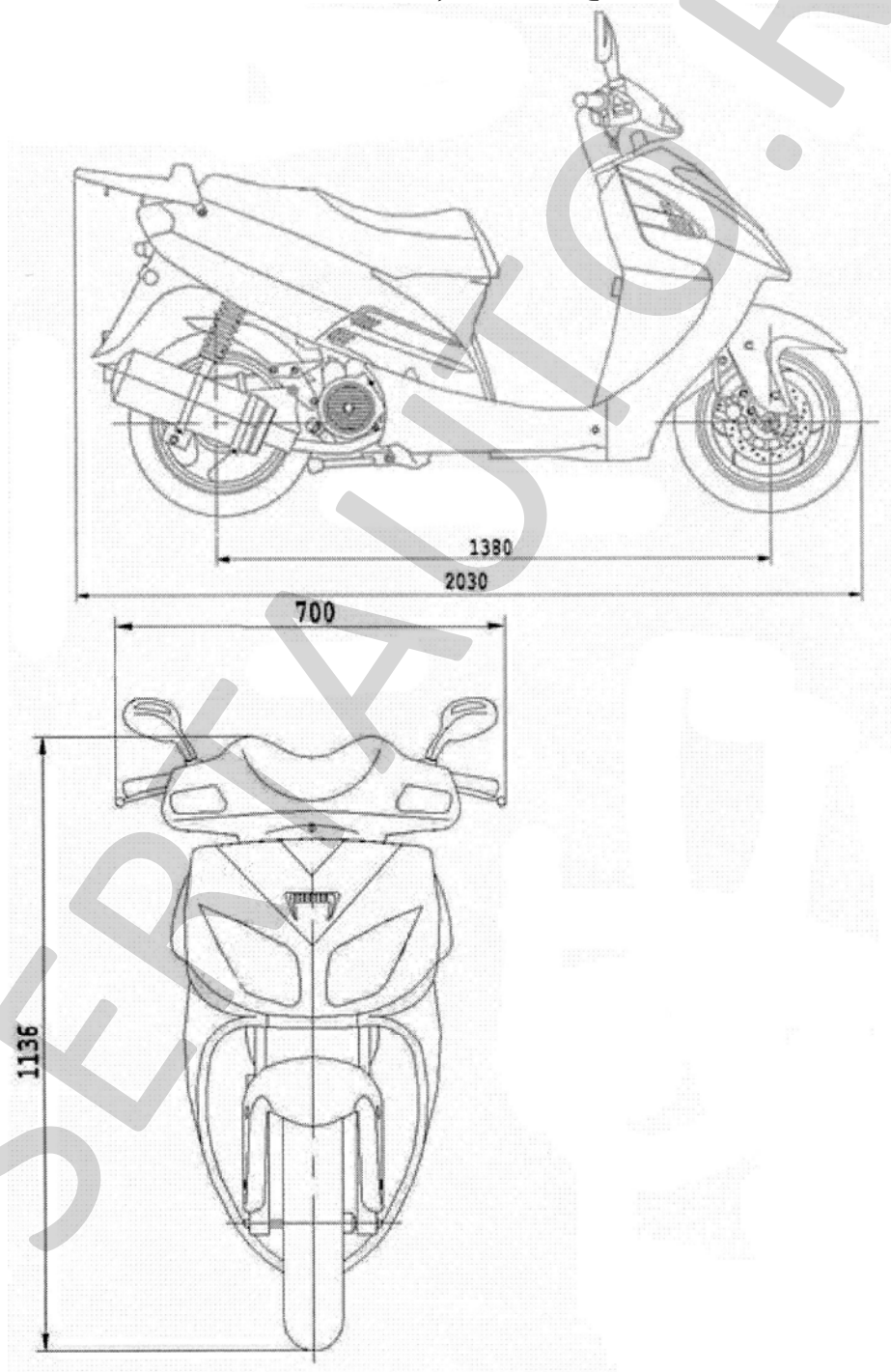
ATLANT, WY50QT-6



РОСС CN.MT22.E05390

Приложение № 3 к "одобрению типа
транспортного средства"

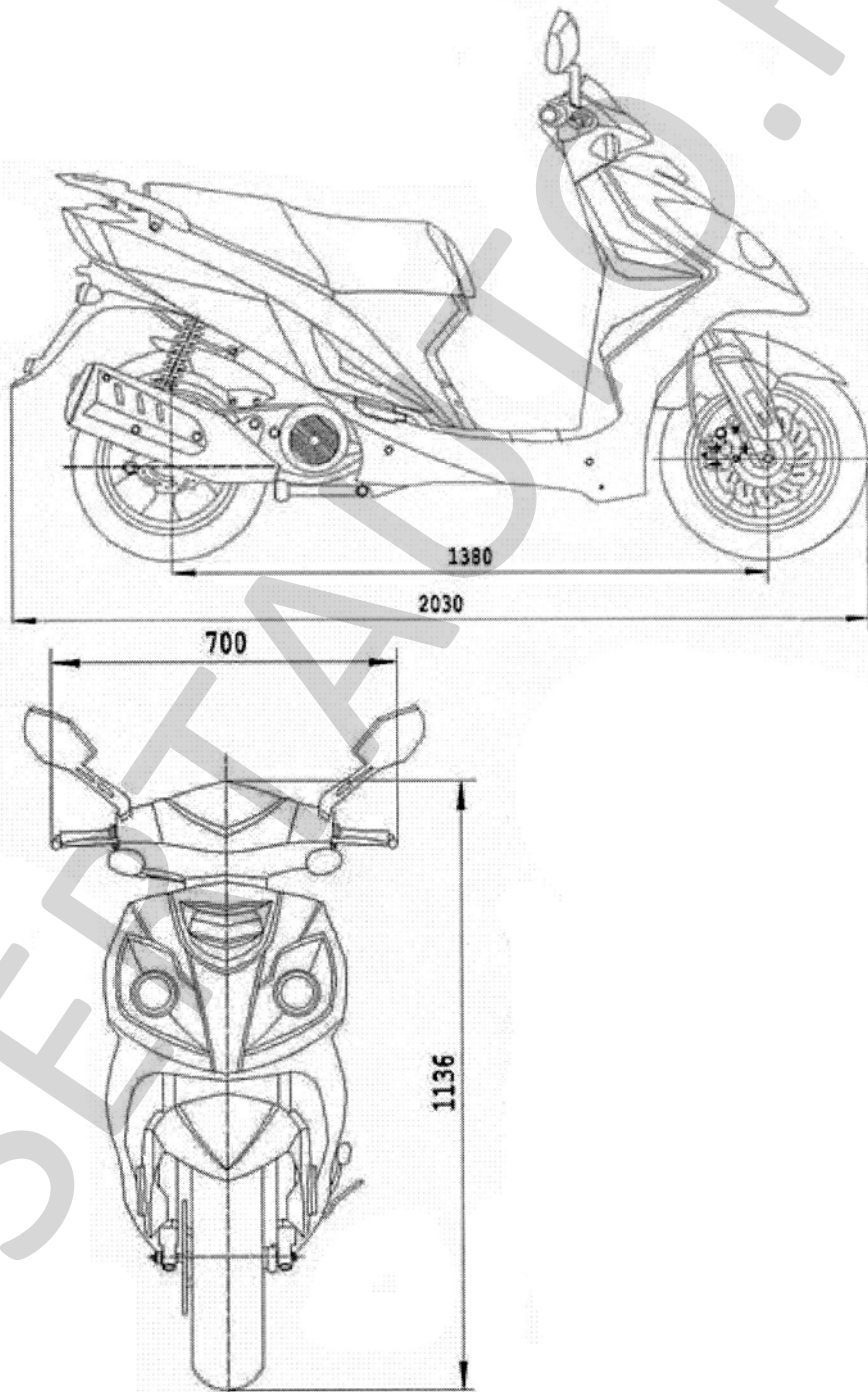
ATLANT, WY50QT-7



РОСС CN.MT22.E05390

Приложение № 3 к "одобрению типа
транспортного средства"

ATLANT, WY50QT-7



POCC CN.MT22.E05390

Страница для заполнения полей данных:

ОТТС №	POCC CN.MT22.E05390
Бланк №	0031908

SERTAUTO.RU