

**ОРГАН ПО СЕРТИФИКАЦИИ СПЕЦИАЛЬНЫХ И СПЕЦИАЛИЗИРОВАННЫХ АВТОТРАНСПОРТНЫХ СРЕДСТВ И УСЛУГ НА АВТОМОБИЛЬНОМ ТРАНСПОРТЕ – «САМТ-ФОНД»,
№ РОСС RU.0001.10MT22 от 03 ноября 2006 г. (127434, Москва, Ивановская ул., 19-21)
тел. (495) 917-82-05**

РОСС CN.MT22.E05395

2010
26 января -----

Марка транспортного средства	ATLANT
Тип транспортного средства	TXM50F-2, TXM50A-3, TXM50C-1, TXM50C-2, TXM50V
Модификации	---
Коммерческое наименование	---
Категория транспортного средства	L₁
Код ТН ВЭД	8711 10
Код VIN	LLJTCBP?...
Заявитель, представитель изготовителя и его адрес	Общество с ограниченной ответственностью “ВЕКТОР” (ООО “ВЕКТОР”), Россия, 344004, г. Ростов-на-Дону, Рабочая площадь, д. 25
Изготовитель и его адрес	Jiangsu Xinling Motorcycle Fabricate Co., Ltd., Zhaqiao, Anzhen Town, Xishan District, 214104, Wuxi, Jiangsu Province, P.R. China

ОБЩИЕ ХАРАКТЕРИСТИКИ ТРАНСПОРТНОГО СРЕДСТВА

Количество и расположение колес	2, по средней продольной оси			
Колесная формула/ ведущие колеса	2x1 / заднее			
Схема компоновки транспортного средства	двигатель расположен поперечно в пределах базы			
Рама	трубчатая			
Количество мест	2			
Габаритные размеры, мм	TXM50F-2	TXM50A-3	TXM50C-1, TXM50C-2	TXM50V
- длина	1870	1740	1870	1870
- ширина	770	710	720	705
- высота	1180	1040	1080	1120
База, мм	1310	1240	1310	1300
Масса снаряженного транспортного средства (по ГОСТ Р 52051-2003), кг	94			

РОСС CN.MT22.E05395

	TXM50F-2	TXM50A-3	TXM50C-1, TXM50C-2	TXM50V
Полная масса транспортного средства, кг	244			
- на переднюю ось, кг	81			
- на заднюю ось, кг	163			
Допустимая полная масса прицепа, кг	буксировка прицепа не предусмотрена			
Двигатель (марка, тип)	Zhengjiang Taizhou Wangye Power Co., Ltd., WY, 139QMB, четырёхтактный, бензиновый, воздушного охлаждения			
- количество и расположение цилиндров	1, горизонтально			
- рабочий объем, см ³	49.6			
- степень сжатия	10.5			
Максимальная мощность, кВт(мин ⁻¹)	2.2 (8000)			
Максимальный крутящий момент, Нм (мин ⁻¹)	2.9 (6000)			
Топливо	бензин с октановым числом не менее 92			
Система питания	карбюраторная			
Карбюратор (марка, тип)	SHENGWEY, PD18J			
Воздушный фильтр (марка, тип)	e4 TXMF02	e4 TXMA02	e4 TXMC02	e4 TXMV02
Система выпуска и нейтрализации отработавших газов	глушитель со встроенным нейтрализатором, расположен справа			
Глушитель (марка, тип)	e4 TXMF01	e4 TXMA01	e4 TXMC01	e4 TXMV01
Система зажигания	электронная, бесконтактная (CDI)			
Катушка зажигания (марка, тип)	YL, YL50			
Свечи зажигания (марка, тип)	A7RTC			
Трансмиссия	механическая			
Сцепление (марка, тип)	многодисковое, в масляной ванне, автоматическое, центробежного типа			
Коробка передач (марка, тип)	автоматический бесступенчатый клиноременный вариатор			
- число передач вперед / назад	вперед - - / назад - нет			
- передаточные числа коробки передач:				
минимальное -	0.9			
максимальное -	2.1			
Главная передача (марка, тип)	двойная, цилиндрическая, косозубая			
- передаточное число	11.05			
Подвеска				
- передняя	телескопическая, с амортизаторами			
- задняя	пружинная, рычажная (маятниковая), с амортизаторами			

РОСС CN.MT22.E05395

Рулевое управление (марка, тип)	мотоциклетного типа, непосредственная передача, тип передаточного механизма - руль и вилка			
Тормозные системы - переднее колесо - заднее колесо	ручной гидравлический привод к тормозному механизму; тормозной механизм - дисковый ручной механический привод к тормозному механизму; тормозной механизм - барабанный			
Шины	марка	размер	индекс несущей способности (не менее)	категория скорости (не менее)
	TXM50F-2			
- переднее колесо	-	120/70-12	21	F
- заднее колесо	-	120/70-12	49	F
	TXM50A-3			
- переднее колесо	-	3.00-10	21	B
- заднее колесо	-	3.00-10	45	B
	TXM50C-1, TXM50C-2			
- переднее колесо	-	120/70-12	28	G
- заднее колесо	-	120/70-12	46	G
	TXM50V			
- переднее колесо	-	120/70-12	24	F
- заднее колесо	-	120/70-12	46	F
Оборудование транспортного средства	бокс-багажник			

ATLANT, TXM50F-2, TXM50A-3, TXM50C-1, TXM50C-2, TXM50V

Описание маркировки транспортного средства приведено в приложении № 2.

Общие виды транспортных средств на четырех страницах приведены в приложении № 3.

М.И. Грифф

С.В. Пугачев

Действует с " 26 " января 2009 г.

РОСС CN.MT22.E05395

Приложение № 2 к "одобрению типа транспортного средства"

ОПИСАНИЕ МАРКИРОВКИ ТРАНСПОРТНОГО СРЕДСТВА

1. Место расположения и форма знака соответствия:
Рядом с табличкой изготовителя.
Знак соответствия выполнен по ГОСТ Р 50460-92 с указанием номера данного "одобрения типа транспортного средства".
2. Место расположения таблички изготовителя:
В средней части рамы.
3. Место расположения идентификационного номера (VIN):
 - 3.1. На табличке изготовителя.
 - 3.2. В передней части рамы.
4. Структура и содержание идентификационного номера (номеров) транспортных средств:

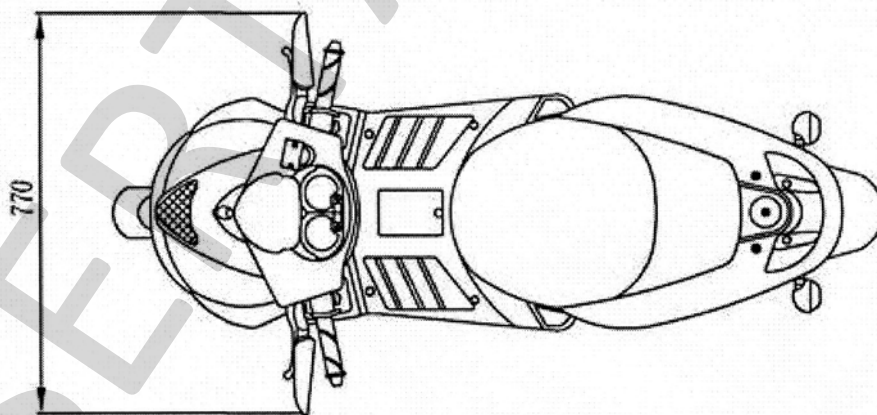
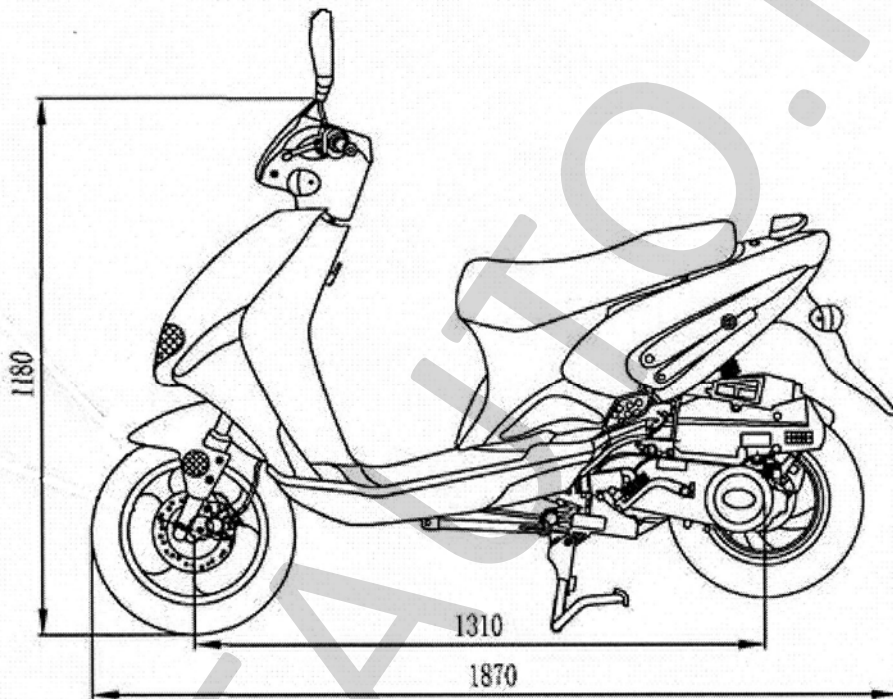
1	2	3	4	5	6	7	8	9	10	11	12	13	14	15	16	17
L	L	J	T	C	B	P	?	?	?	?	?	?	?	?	?	?

- поз. 1 - 3: Международный идентификационный код изготовителя (WMI):
LLJ – Jiangsu Xinling Motorcycle Fabricate Co., Ltd.,
- поз. 4: Обозначение категории транспортного средства: **T** – двухколесный мопед (L₁).
- поз. 5: Обозначение типа двигателя: **C** – четырехтактный.
- поз. 6: Обозначение объема двигателя: **B** – до 50 см³.
- поз. 7: Тип трансмиссии: **P** – с ременной передачей.
- поз. 8: Обозначение типа транспортного средства:
F – TXM50F-2;
A – TXM50A-3;
C – TXM50C-1, TXM50C-2;
V – TXM50V.
- поз. 9: Обозначение сборочного подразделения.
- поз. 10 - 17: Производственный номер транспортного средства.

РОСС CN.MT22.E05395

Приложение № 3 к "одобрению типа
транспортного средства"

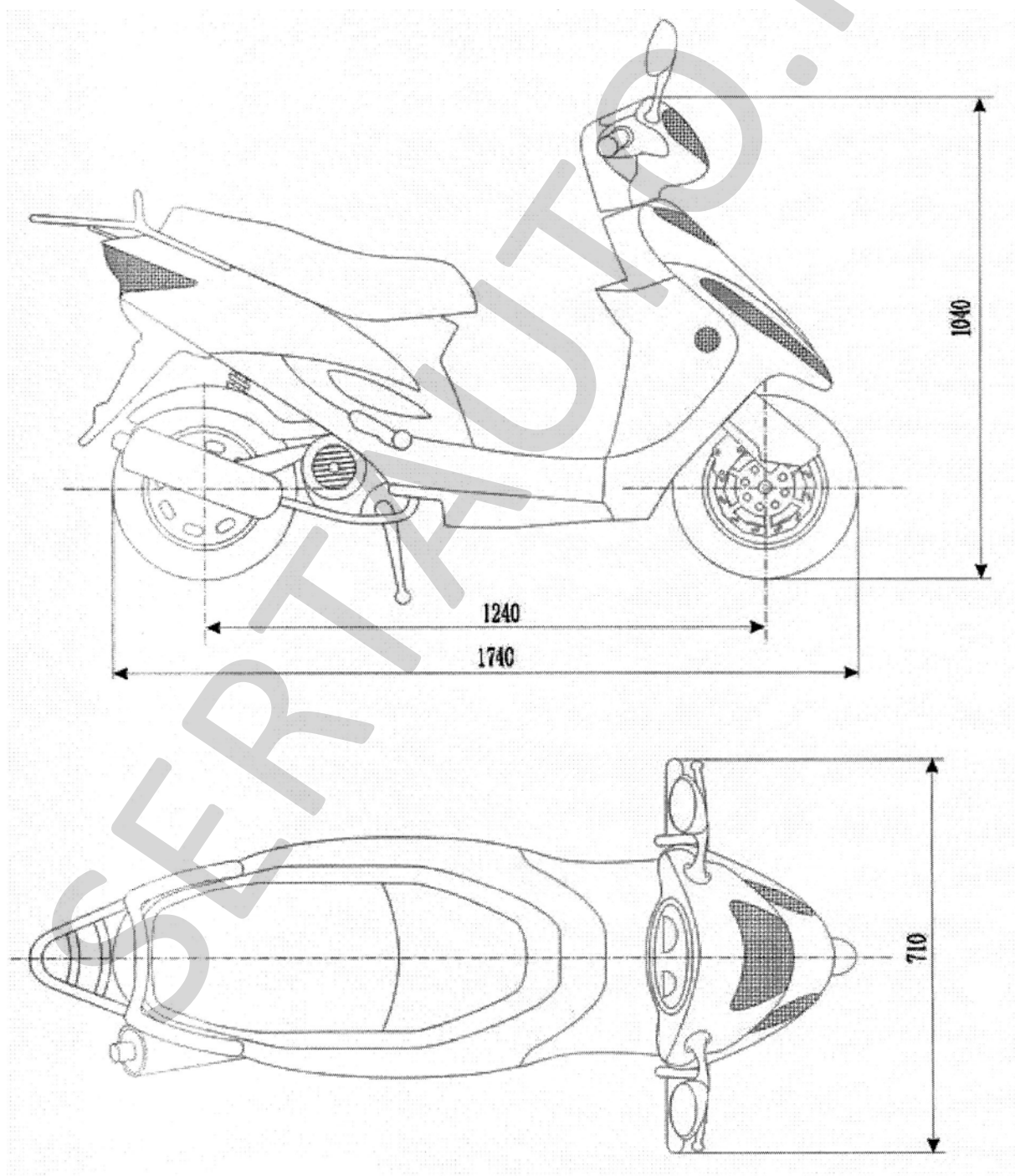
ATLANT, TXM50F-2



РОСС CN.MT22.E05395

Приложение № 3 к "одобрению типа
транспортного средства"

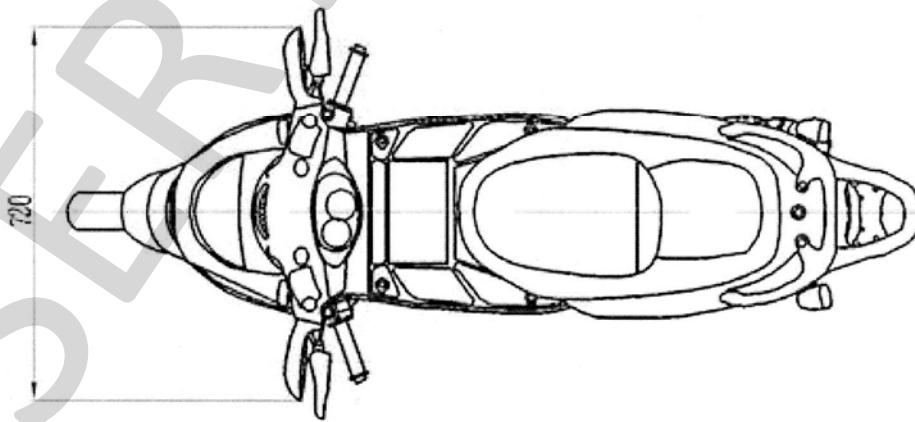
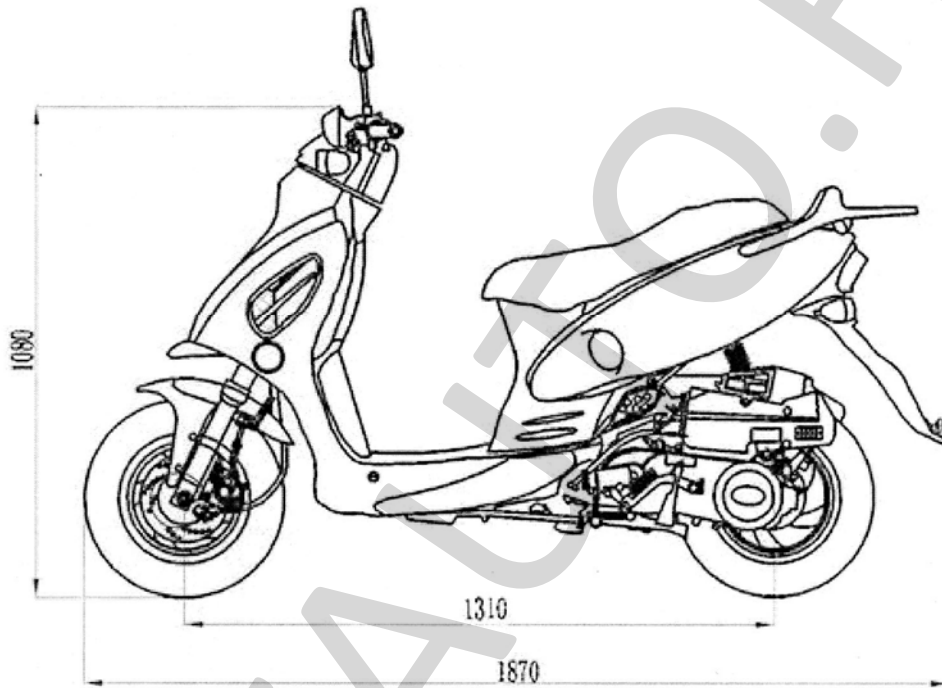
ATLANT, TXM50A-3



РОСС CN.MT22.E05395

Приложение № 3 к "одобрению типа
транспортного средства"

ATLANT, TXM50C-1, TXM50C-2



РОСС CN.MT22.E05395

Приложение № 3 к "одобрению типа
транспортного средства"

ATLANT, TXM50V

