

Орган по сертификации  
“Фонд поддержки потребителей” - ОС “МАДИ-ФОНД”  
РОСС RU.0001.11MT20 от 15.07.2003 г.  
125829, г. Москва, Ленинградский пр-т, д. 64, т. 155-08-03, 155-07-78

РОСС RU.MT20.E01491

|                                      |  |
|--------------------------------------|--|
| Марка транспортного средства         | -  |
| Тип транспортного средства           | 361630 (АЦ-2,5-40 (5313) модель 6BP)   |
| Шасси транспортного средства         | АМУР 531300  |
| Категория транспортного средства     | N2G  |
| Код ОКП                              | 48 5411  |
| Код VIN                              | с XVZ361630?0000001 по XVZ361630?0000050   |
| Заявитель, изготовитель и его адрес: | ОАО «Варгашинский завод противопожарного и специального оборудования», 641231, Курганская область, Варгашинский район, р.п. Варгаши, ул. Кирова, д. 83, Российская Федерация |

---

#### ОБЩИЕ ХАРАКТЕРИСТИКИ ТРАНСПОРТНОГО СРЕДСТВА

|  |  |
|--|--|
| Колесная формула/ведущие колеса  | 6x6/ все   |
| Схема компоновки транспортного средства                                | капотная, расположение двигателя - переднее, продольное  |
| Исполнение грузочного пространства (тип кузова транспортного средства) | цистерна для воды , бак для пенообразователя, арматурные шкафы для размещения пожарно-технического вооружения и кабина боевого расчета |
| Назначение транспортного средства                                      | перевозка боевого расчета, пожарно-технического вооружения и оборудования , запаса огнетушащих веществ, тушение пожаров                |

---

РОСС RU.MT20.E01491

Кабина цельнометаллическая, четырехдверная, семиместная

**Габаритные размеры, мм**

|  |           |
|--|-----------|
| - длина  | 7700      |
| - ширина   | 2500      |
| - высота   | 3100      |
| База, мм   | 3350+1250 |
| Колея передних/задних колес, мм                                      | 1820/1820 |
| Масса снаряженного транспортного средства, кг (по ОСТ 37.001.408-85) | 5435      |
| Полная масса транспортного средства, кг                              | 10185     |
| - на переднюю ось  | 3060      |
| - на заднюю тележку  | 7125      |

Буксировка прицепа не предусматривается

**Двигатель (марка, тип)**

|   |   |
|---|---|
|   | АМУР - 456.10<br>карбюраторный, четырехтактный,<br>бензиновый |
| - количество и расположение цилиндров   | 8, V - образное   |
| - рабочий объем, см <sup>3</sup>        | 6000  |
| - степень сжатия                        | 7,1   |
| Максимальная мощность, кВт(1/мин)       | 98,2 (3200)   |
| Максимальный крутящий момент, Нм(1/мин) | 363,0 (2000)  |
| Топливо                                 | бензин с октановым числом не менее 80                         |

**Система питания**

|                               |                            |
|-------------------------------|----------------------------|
|                               | карбюраторная              |
| Карбюратор (марка, тип)       | К-96                       |
| Воздушный фильтр (марка, тип) | ВПМ-3, инерционно-масляный |

**Система зажигания**

|                                    |                                    |
|------------------------------------|------------------------------------|
|                                    | бесконтактная, транзисторная       |
| Катушка зажигания (марка, тип)     | МЗАТЭ-2, 27.3705                   |
| Датчик-распределитель (марка, тип) | МЗАТЭ-2, 6851.3706                 |
| Свечи зажигания (марка, тип)       | ЧКЗ или ЭЗАЗС, А11 или УАПО, А11-1 |

РОСС RU.MT20.E01491

**Система выпуска и нейтрализации отработавших газов**

один глушитель, система нейтрализации отработавших газов

Глушитель (марка, тип)

ШАА3, 495850-1201010-81, реактивного типа

Нейтрализатор (марка, тип)

ООО НТЦ "МСП" , 990 -1612064-00

**Трансмиссия**

механическая

Сцепление (марка, тип)

однодисковое, сухое, фрикционное

Коробка передач (марка, тип)

СААЗ-131, механическая, с синхронизаторами на всех передачах, кроме первой и заднего хода

- число передач

5 – вперед, 1 – назад

- передаточные числа коробки передач

|      |      |
|------|------|
| I    | 7,44 |
| II   | 4,10 |
| III  | 2,29 |
| IV   | 1,47 |
| V    | 1,00 |
| З.Х. | 7,09 |

Раздаточная коробка (марка, тип)

механическая, двухступенчатая, с муфтой включения переднего моста

- число передач

2

- передаточные числа раздаточной коробки

- низшее

2,08

- высшее

1,00

Главная передача (марка, тип)

двойная, центральная

- передаточное число главной передачи

7,34

**Подвеска**

- передняя

зависимая, на двух продольных полуэллиптических рессорах, с гидравлическими телескопическими амортизаторами

- задняя

зависимая, балансирная, на двух продольных полуэллиптических рессорах, с реактивными штангами

**Рулевое управление** (марка, тип)

рулевой механизм типа «винт - гайка на циркулирующих шариках - рейка - сектор», с гидроусилителем

РОСС RU.MT20.E01491

**Тормозные системы**

|                           |   |
|---------------------------|---|
| - рабочая (марка, тип)    | пневматический двухконтурный привод с разделением на контуры передней оси и задней тележки, тормозные механизмы всех колес - барабанные |
| - запасная (марка, тип)   | любой из контуров рабочей тормозной системы   |
| - стояночная (марка, тип) | тормозные механизмы колес задней оси с приводом от энергоаккумуляторов  |

**Шины**

|                              |          |          |
|------------------------------|----------|----------|
| - марка                      | КИ-113   | M-93     |
| - размер                     | 12.00R20 | 12,00-20 |
| - индекс несущей способности | 135      | 135      |
| - категория скорости         | V        | F        |

**Дополнительное оборудование транспортного средства**

система регулирования давления воздуха в шинах, специальный сигнальный огонь синего цвета; цистерна для воды; отсеки для размещения пожарно-технического вооружения; насосный отсек - для размещения пенобака, насоса НПЦ-40/100, панели управления; пожарно-техническое вооружение согласно ТУ 78.7.203-95

|  |            |
|--|------------|
| Объем цистерны для воды, м <sup>3</sup>                                    | 2,5        |
| Объем пенобака, м <sup>3</sup>   | 0,17       |
| Тип центробежного насоса   | НПЦ-40/100 |
| - напор при нормальном числе оборотов, кгс/см <sup>2</sup>                 | 10         |
| - подача при напоре 10 кгс/см <sup>2</sup> , м <sup>3</sup> /сек, не менее | 0,04       |
| - наибольшая геометрическая высота всасывания, м                           | 7,5        |

Действие данного «одобрения типа транспортного средства» распространяется на серию транспортных средств в количестве 50 (пятьдесят) шт. с номерами VIN: с XVZ361630?0000001 по XVZ361630?0000050

361630 (АЦ-2,5-40 (5313) модель 6BP)

Описание маркировки транспортного средства приведено в приложении № 2  
Общий вид транспортного средства на 1 стр. приведен в приложении № 3

Руководитель органа  
по сертификации «МАДИ-Фонд»

..... А.М. Иванов  
подпись инициалы, фамилия

С.В. Пугачев

Действует с 05 октября 2005 г.

РОСС RU.MT20.E01491

Приложение № 2 к Одобрению типа транспортного средства

**ОПИСАНИЕ МАРКИРОВКИ ТРАНСПОРТНОГО СРЕДСТВА**

1. Место расположения и форма знака соответствия: рядом с табличкой изготовителя. Знак соответствия выполнен по ГОСТ Р 50460-92 с указанием номера данного «Одобрения типа транспортного средства».
2. Место расположения таблички изготовителя: на панели пола, рядом с правым передним сиденьем
3. Место расположения идентификационного номера (VIN):
  - 3.1. На табличке изготовителя.
  - 3.2. На стойке правого дверного проема
4. Структура и содержание идентификационного номера транспортного средства:

|   |   |   |   |   |   |   |   |   |    |    |    |    |    |    |    |    |
|---|---|---|---|---|---|---|---|---|----|----|----|----|----|----|----|----|
| 1 | 2 | 3 | 4 | 5 | 6 | 7 | 8 | 9 | 10 | 11 | 12 | 13 | 14 | 15 | 16 | 17 |
| X | V | Z | 3 | 6 | 1 | 6 | 3 | 0 | ?  | 0  | 0  | 0  | 0  | ?  | ?  | ?  |

- Поз. 1-3: международный идентификационный код изготовителя (WMI): XVZ – для ОАО «Варгашинский завод противопожарного и специального оборудования»).
- Поз. 4-9: 361630 – описательная часть – тип транспортного средства.
- Поз. 10: ? - год выпуска согласно ГОСТ Р 51980-2002.
- Поз. 11-17: ? - производственный номер транспортного средства (с 0000001 по

Остальная маркировка автомобиля соответствует маркировке базового шасси и располагается в местах, указанных в руководстве по эксплуатации шасси АМУР 531300

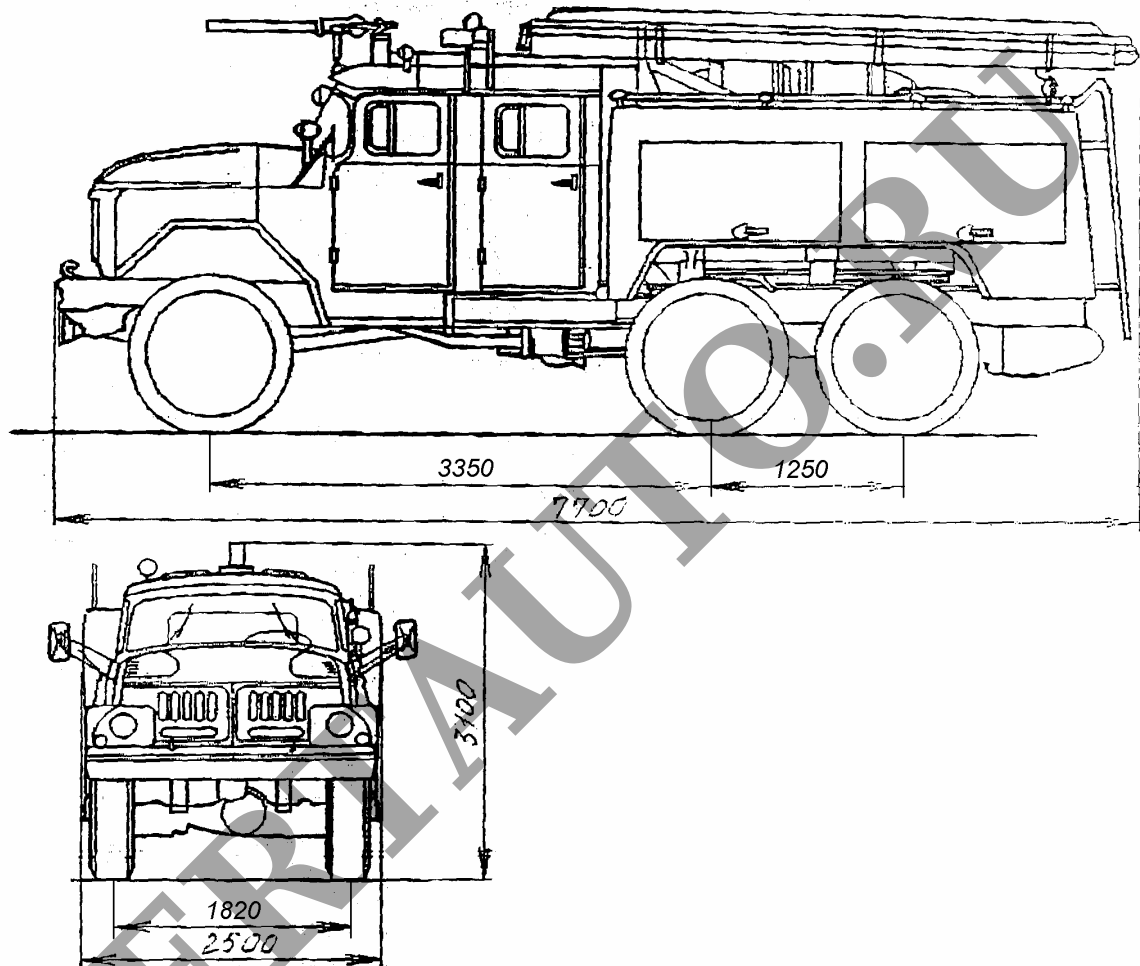


Рис. 1. Автоцистерна пожарная 361630 (АЦ-2,5-40 (5313) модель 6ВР) на шасси АМУР 531300.