

Орган по сертификации
“Фонд поддержки потребителей” - ОС “МАДИ-ФОНД”
РОСС RU.0001.11MT20 от 15.07.03 г.
125829, г. Москва, Ленинградский пр-т, д. 64, т. 155-08-03, 155-07-78

РОСС RU.MT20.E01481

Марка транспортного средства	—
Тип транспортного средства	271201, 271202, 271203, 271204, 271205, 271206, 271207, 271212, 271230, 271231, 271232, 271233, 271234, 271235
Шасси транспортного средства (Базовое транспортное средство)	ГАЗ 3302, ГАЗ 33021 – для 271201, 271202 , 271231, 271212; ГАЗ 33023 – для 271203, 271232; ГАЗ 33027 – для 271207, 271230; ГАЗ 330273 – для 271204, 271233; ГАЗ 330202 – для 271205, 271234; ГАЗ 330232 – для 271206, 271235
Категория транспортного средства	N ₁
Код ОКП	45 2110 – для 271212, 271201, 271202, 271203, 271204, 271205, 271206, 271207 с изотермическим фургоном; 45 1112 – для 271201, 271202, 271203, 271204, 271205, 271206, 271207 с фургоном без теплоизо- ляции; 45 2160 - для 271230, 271231, 271232, 271233, 271234, 271235
Код VIN	с Х7U2712???0000001 по Х7U2712???0000100
Заявитель, изготовитель и его адрес:	ОАО "Комбинат автомобильных фургонов", 429120, г. Шумерля, Чувашская Республика, ул. Ленина, д. 21а, Российская Федерация

ОБЩИЕ ХАРАКТЕРИСТИКИ ТРАНСПОРТНОГО СРЕДСТВА

Колесная формула / ведущие колеса	4×2 / задние (кроме 271230, 271233, 271204, 271207) 4×4 / все (271230, 271233, 271204, 271207)
--------------------------------------	--

РОСС RU.MT20.E01481

Схема компоновки транспортного средства	полукапотная, расположение двигателя – переднее продольное
Исполнение загрузочного пространства (тип кузова транспортного средства)	фургон с теплоизоляцией или без нее, с внутренним освещением или без него, с двустворчатой задней дверью (кроме 271212), с окнами (271230, 271231, 271232, 271233, 271234, 271235), с четырьмя боковыми дверями (271212)
Назначение транспортного средства	перевозка грузов в фургоне – 271201, 271202, 271203, 271204, 271205, 271206, 271207 с изотермическим фургоном; перевозка оборудования лаборатории (мастерской) – 271230, 271231, 271232, 271233, 271234, 271235; перевозка хлебобулочных изделий – 271212
Кабина	цельнометаллическая, двухдверная, трехместная (271201, 271202, 271231, 271212, 271207, 271230, 271205, 271234) или шестиместная (271203, 271232, 271204, 271233, 271206, 271235)

модель	271202	271212	271201	271203	271205	271206
			271207	271232	271234	271235
			271230	271204		
			271231	271233		

Габаритные размеры, мм

- длина	5490	5512	5480	5510	6350	6100
- ширина	2100					
- высота	2846	2170			2690	
База, мм	2900			3500		
Колея передних / задних колес, мм	1700 / 1560 (кроме 271230, 271233, 271204, 271207); 1720 / 1560 (для 271230, 271233, 271204, 271207)					

Масса снаряженного транспортного средства, кг (по ОСТ 37.001.408-85)	2096	2390	2175-3000	2375-3050	2400-3000	2500-3050
Полная масса транспортного средства, кг	3500					
- на переднюю ось	1200					
- на заднюю ось	2300					

Буксировка прицепа не предусмотрена

РОСС RU.MT20.E01481

Двигатель
(марка, тип)

ОАО "ЗМЗ"	ОАО "Волжские моторы"	ОАО "ГАЗ"			IVECO
ЗМЗ-40522	УМЗ-4216	ГАЗ-560	ГАЗ-5601	ГАЗ-5602	Sofim 8140.43C

бензиновый

четырёхтактный
дизель с турбонаддувом
с промежуточным охлаждением
(все двиг.) или без него (ГАЗ-560)

- количество и расположение цилиндров

4, рядное

- рабочий объем, см³

2464

2890

2134

2800

- степень сжатия

9,3

8,2

20,5

19,0

Максимальная мощность, кВт (1/мин)

103
(5200)77,6
(4000)81 (3800),
70 (3800) –
для ГАЗ-560
без пром. охл.81
(3600)78
(3600)

Максимальный крутящий момент, Нм (1/мин)

200
(4500)210,7
(2200-
2500)250 (2000),
200 (2300) – для ГАЗ-
560 без пром. охл.250
(1800)

Топливо

бензин с октановым
числом не менее 91

дизельное

Система питаниявпрыск топлива
с электронным
управлением

впрыск топлива под давлением

Насос-форсунки (марка, тип)

–

SMT 590/1

–

ТНВД (марка, тип)

–

BOSCH,
R 824*

Форсунки (марка, тип)

–

BOSCH,
DSL A 134 PV*
или DSL A 134Турбокомпрессор
(марка, тип)

–

KKK, K04 или C12

GARRETT,
CT20;
MITSUBISHI,
TURBO TF
или KKK, K03Воздушный фильтр
(марка, тип)3302-1109010-10
с сухим бумажным элементом

POCC RU.MT20.E01481

	ЗМЗ-40522, УМЗ-4216	ГАЗ-560, ГАЗ- 5601, ГАЗ-5602	Sofim 8140.43C
Система зажигания	микропроцессорная		
Блок управления (марка, тип)	МИКАС 7.1 241.3763-**, СОАТЭ 302.3763-**, VS5.6 405.3763 000-03		
Катушка зажигания (марка, тип)	3012.3705 или 406.3705		
Свечи зажигания (марка, тип)	WR8DC, A14ДВР, LR17УС, АУ14ДВРМ, DR17УС – двиг. ЗМЗ-40522; WR7ВС, NR15УС – двиг. УМЗ-4216		
Система выпуска и нейтрализации отработавших газов	два глушителя с системой нейтрализации (ЗМЗ-40522, УМЗ-4216, Sofim 8140.43, ГАЗ-5601) или без нее (ГАЗ-560, ГАЗ-5602, ГАЗ-5601)		один глушитель
Основной глушитель (марка, тип)	2705-1201010 с набивкой	33078-1201010 без набивки (ГАЗ-560), 2705-1201010, с набивкой (ГАЗ- 5601, ГАЗ-5602)	3302-1201010 с набивкой
	резонаторно-расширительного типа		
Дополнительный глушитель (марка, тип)	2705-1202010	330242-1202010 (ГАЗ-560), 2705- 1202010 (ГАЗ- 5601, ГАЗ-5602)	–
	резонаторного типа		
Нейтрализатор (марка, тип)	3302.1206002, 3302.1206005-01, КФ.3302.1206005,К Ф.33027.1206005, 367.1206000.01	330242.1206002 или Gillette,000А330 (ГАЗ-5601)	IVECO 500399042 KEMIRA-CCE КТТ 2206

РОСС RU.MT20. E01481

Трансмиссия	механическая
Сцепление (марка, тип)	сухое, однодисковое, фрикционное с гидравлическим приводом
Коробка передач (марка, тип)	механическая, трехвальная, полностью синхронизированная
- число передач	5 – вперед, 1 – назад
- передаточные числа коробки передач	
	I 4,050
	II 2,340
	III 1,395
	IV 1,000
	V 0,849
	3.X. 3,510
Главная передача (марка, тип)	одинарная, гипоидная
- передаточное число главной передачи	5,125 или 4,556 или 4,100
Подвеска	
- передняя	зависимая, на двух продольных полуэллиптических рессорах, с двумя гидравлическими телескопическими амортизаторами, со стабилизатором поперечной устойчивости или без него
- задняя	зависимая, на двух продольных полуэллиптических рессорах, с двумя гидравлическими телескопическими амортизаторами, со стабилизатором поперечной устойчивости
Рулевое управление (марка, тип)	рулевой механизм "винт-гайка на циркулирующих шариках-рейка-сектор", рулевой привод с гидроусилителем или без него
Тормозные системы	
- рабочая (марка, тип)	двухконтурная, привод гидравлический, тормозные механизмы передних колес – дисковые, задних колес – барабанные
- запасная (марка, тип)	каждый из контуров рабочей тормозной системы
- стояночная (марка, тип)	механический привод к тормозным механизмам задних колес

РОСС RU.MT20.E01481

модель	271201, 271202, 271203, 271205, 271206, 271212, 271231, 271232, 271234, 271235	271207, 271230, 271204, 271233
--------	--	-----------------------------------

Шины

- марка	—		
- размер	175R16C	185/75R16C	195R16C
- индекс несущей способности	98/96, 101/99	104/102	104/102
- категория скорости	L, M, N, Q	N, Q	L

Дополнительное оборудование транспортного средства

холодильная установка "THERMO KING" – по заказу для 271212, 271201, 271202, 271203, 271204, 271205, 271206, 271207

Действие данного "одобрения типа транспортного средства" распространяется на серию транспортных средств в количестве 100 (сто) шт. с номерами VIN с X7U2712???0000001 по X7U2712???0000100.

271201, 271202, 271203, 271204, 271205, 271206, 271207, 271212, 271213, 271230, 271231, 271232, 271233, 271234, 271235

Описание маркировки транспортных средств приведено в приложении № 2
Общие виды транспортных средств на 8 стр. приведены в приложении № 3

Руководитель органа
по сертификации "МАДИ-Фонд"

..... А.М. Иванов
подпись

С.В. Пугачев

Действует с 13 октября 2005 г.

РОСС RU.MT20.E01481

Приложение № 2 к "Одобрению типа транспортного средства"

ОПИСАНИЕ МАРКИРОВКИ ТРАНСПОРТНОГО СРЕДСТВА

1. Место расположения и форма знака соответствия: на табличке изготовителя. Знак соответствия выполнен по ГОСТ Р 50460-92 с указанием номера данного «Одобрения типа транспортного средства».
2. Место расположения таблички изготовителя: на передней стенке фургона справа внизу.
3. Место расположения идентификационного номера (VIN):
 - 3.1. На табличке изготовителя.
 - 3.2. В проеме правой двери кабины.
4. Структура и содержание идентификационного номера транспортного средства:

1	2	3	4	5	6	7	8	9	10	11	12	13	14	15	16	17
X	7	U	2	7	1	2	?	?	?	0	0	0	0	?	?	?

Поз. 1-3: международный идентификационный код изготовителя (WMI): X7U – для ОАО "Комбинат автомобильных фургонов".

Поз. 4-9: 2712?? – описательная часть – тип транспортного средства (271201, 271202, 271203, 271204, 271205, 271206, 271207, 271212, 271213, 271230, 271231, 271232, 271233, 271234, 271235 – для автомобиля моделей 271201, 271202, 271203, 271204, 271205, 271206, 271207, 271212, 271213, 271230, 271231, 271232, 271233, 271234, 271235 соответственно).

Поз. 10: ? – год выпуска согласно ГОСТ Р 51980.

Поз. 11-17: ? – производственный номер транспортного средства (с 0000001 по 0000100).

Остальная маркировка автомобилей соответствует маркировке шасси (базового транспортного средства) и располагается в местах, указанных в руководстве по эксплуатации ГАЗ 3302, ГАЗ 33021, ГАЗ 33023, ГАЗ 33027, ГАЗ 330273, ГАЗ 330202, ГАЗ 330232

Приложение № 3 к "Одобрению типа
транспортного средства"
№ РОСС RU.MT20.E01481

	А	Б
271231	2900	5480
271230	2900	5480
271234	3500	6350

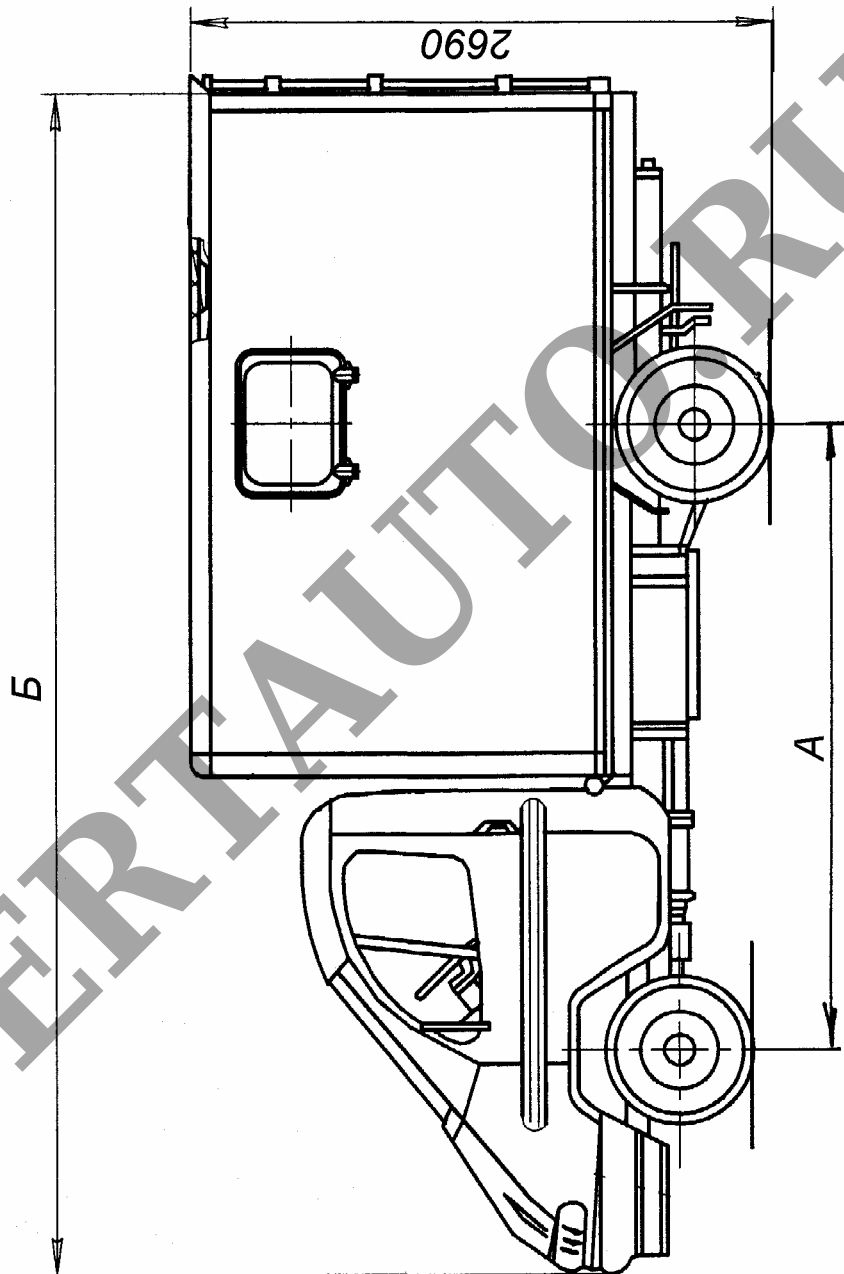


Рис.1. Автомобиль-лаборатория (мастерская) моделей 271231, 271230, 271234

	А	Б
271201	2900	5480
271207	2900	5480
271205	3500	6350

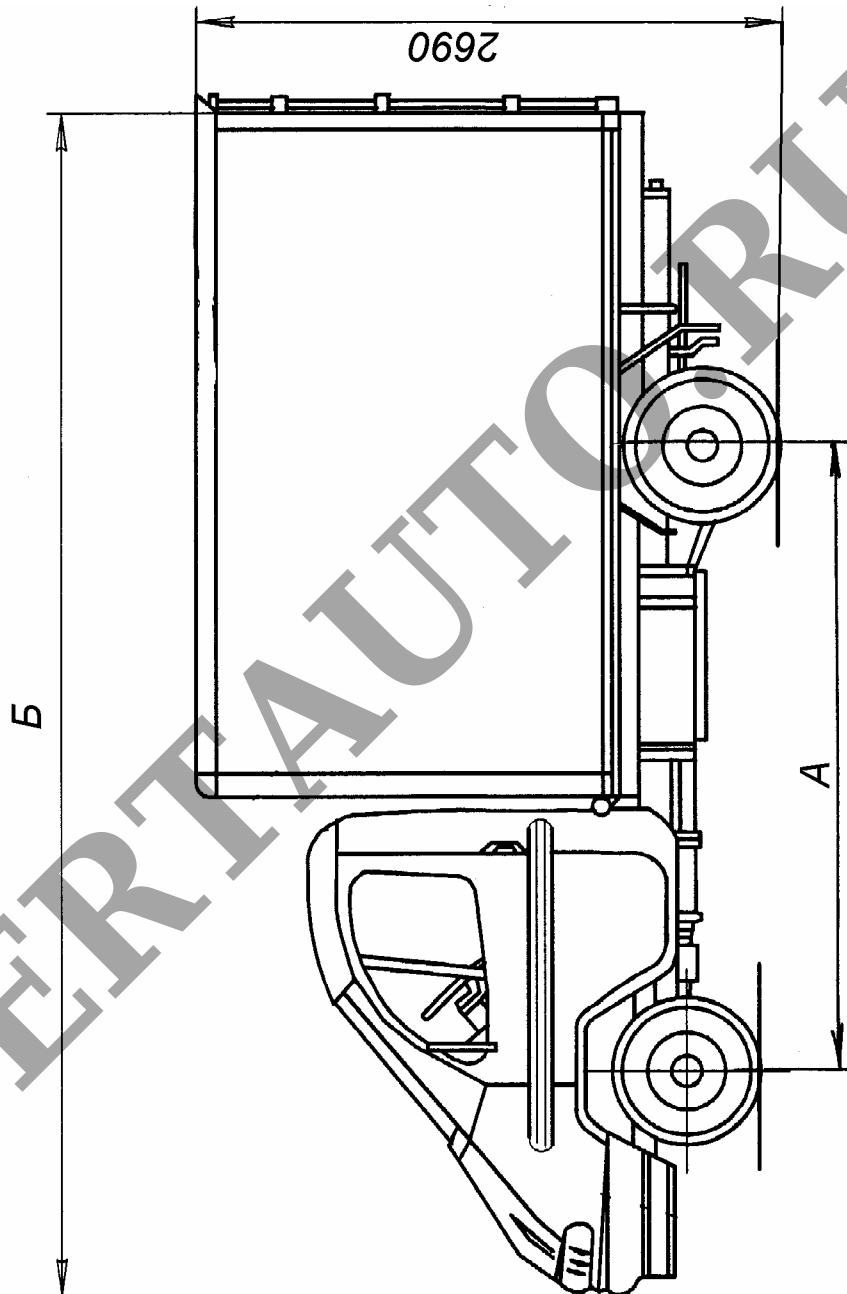


Рис.2. Автомобиль-фургон моделей 271201, 271207, 271205

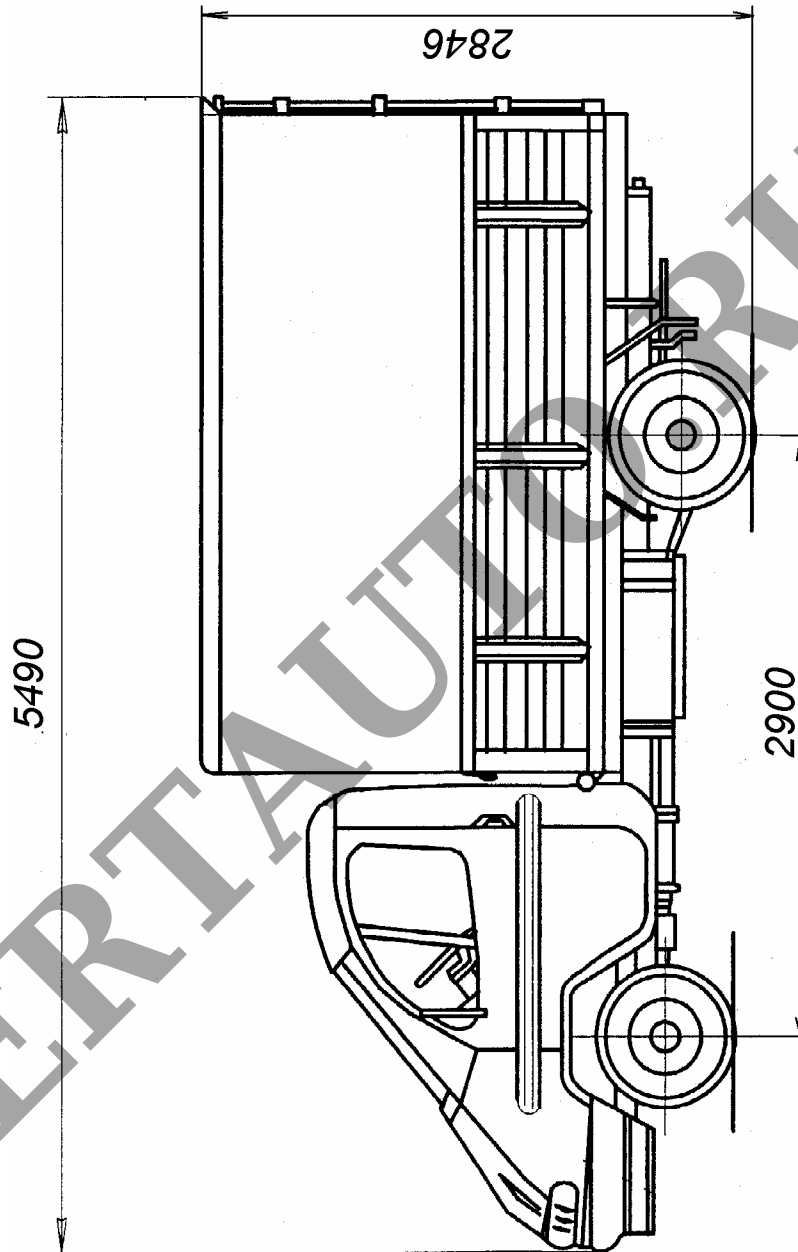


Рис.3. Автомобиль-фургон модели 271202.

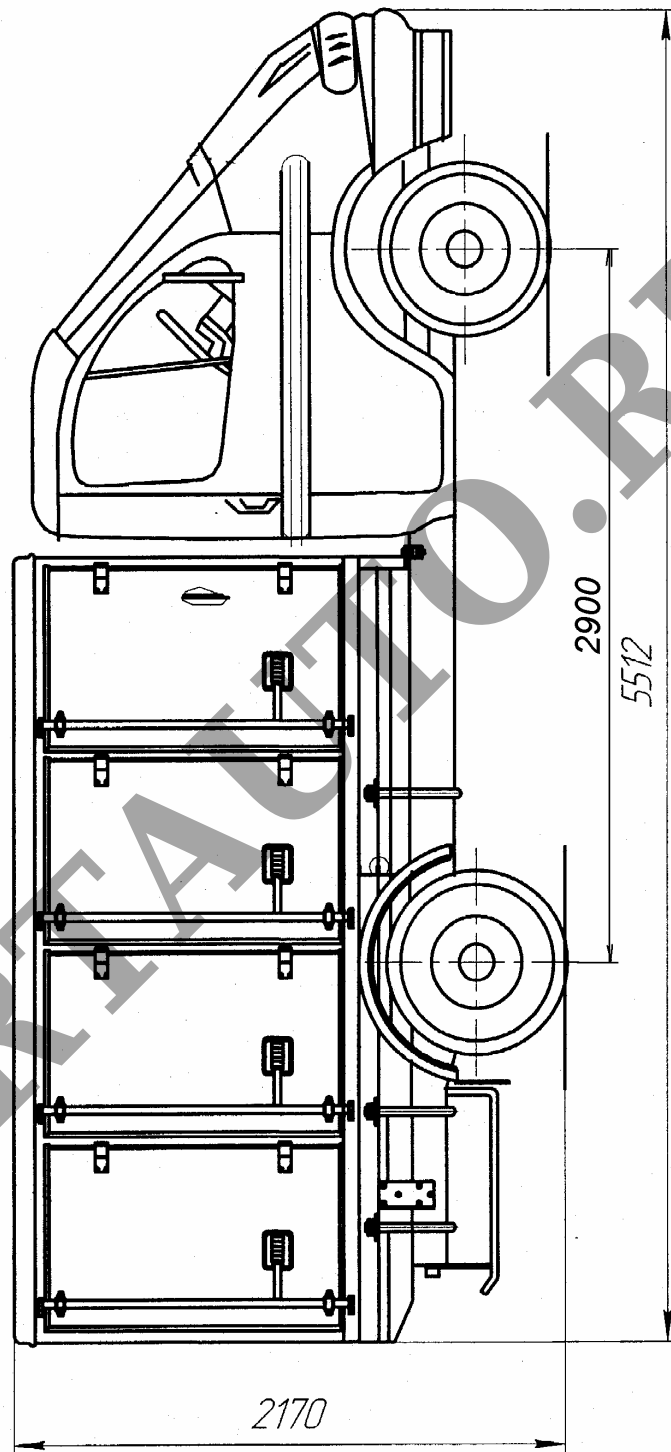


Рис.4. Автомобиль-фургон хлебный модели 271212.

Приложение № 3 к "Одобрению типа
транспортного средства"
№ РОСС RU.MT20.E01481

	А	Б
271203	2900	5510
271206	3500	6100

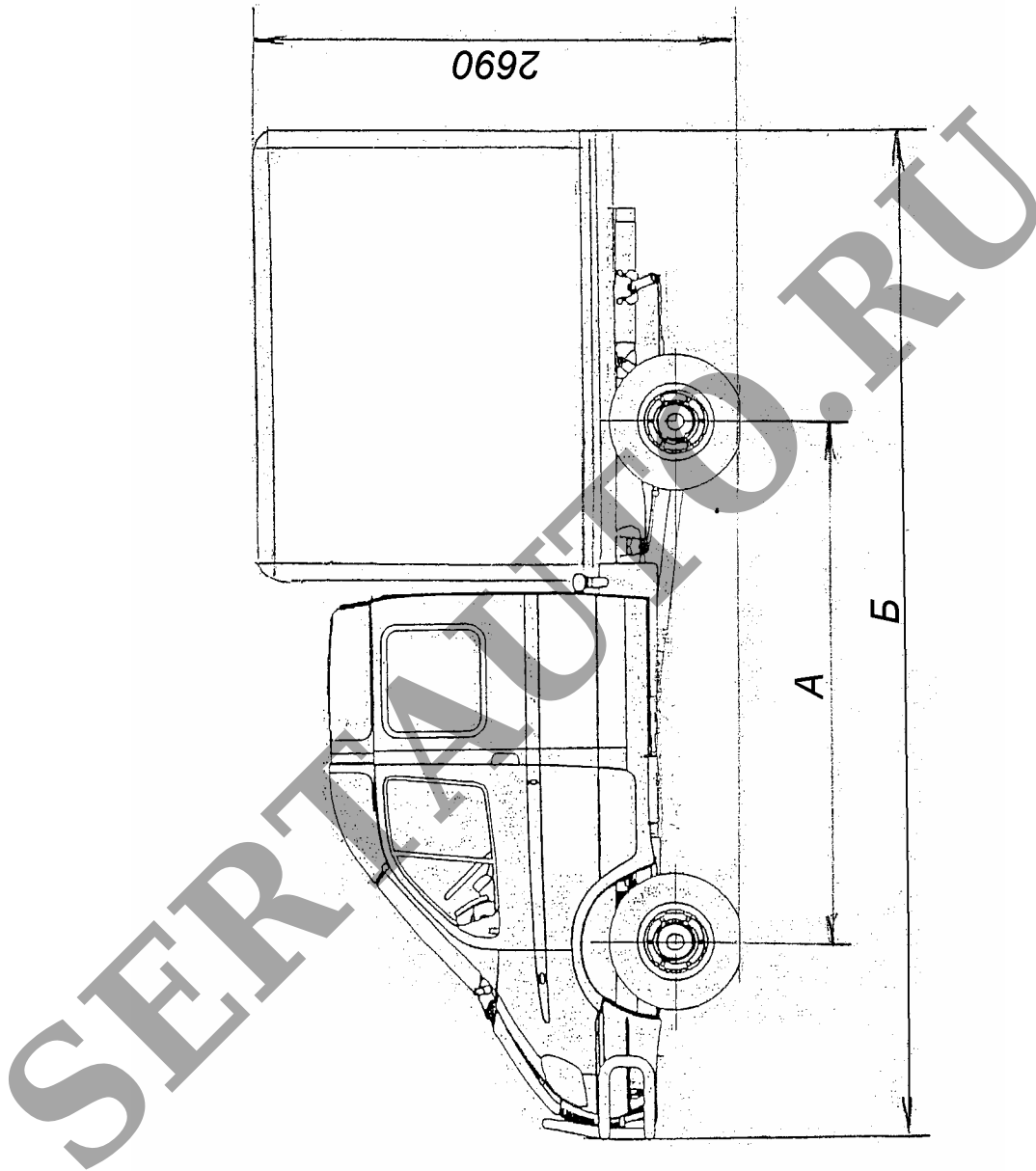


Рис.5. Автомобиль-фургон моделей 271206, 271203

	А	Б
271232	2900	5510
271235	3500	6100

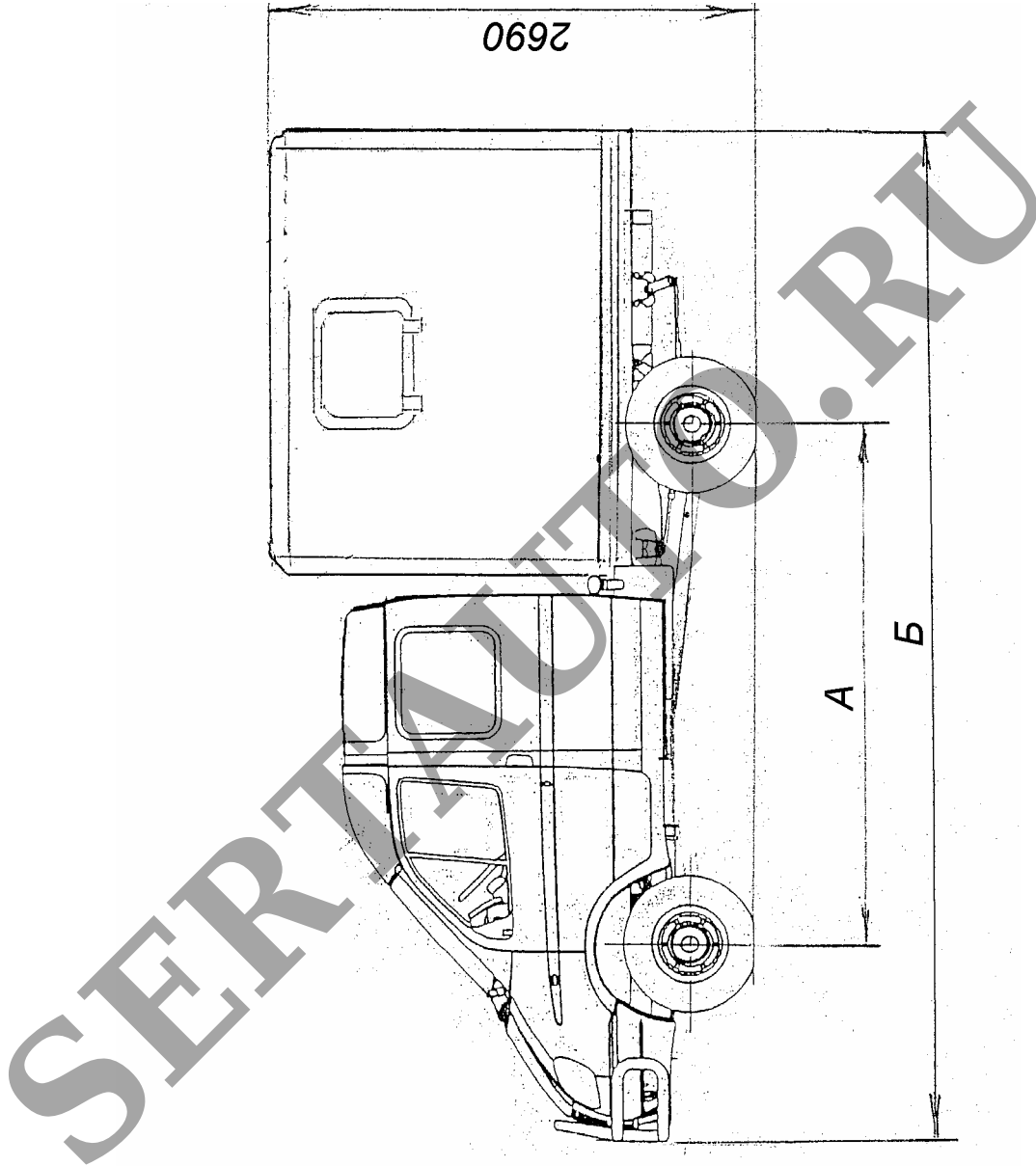


Рис.6. Автомобиль-лаборатория (мастерская) моделей 271235, 271232

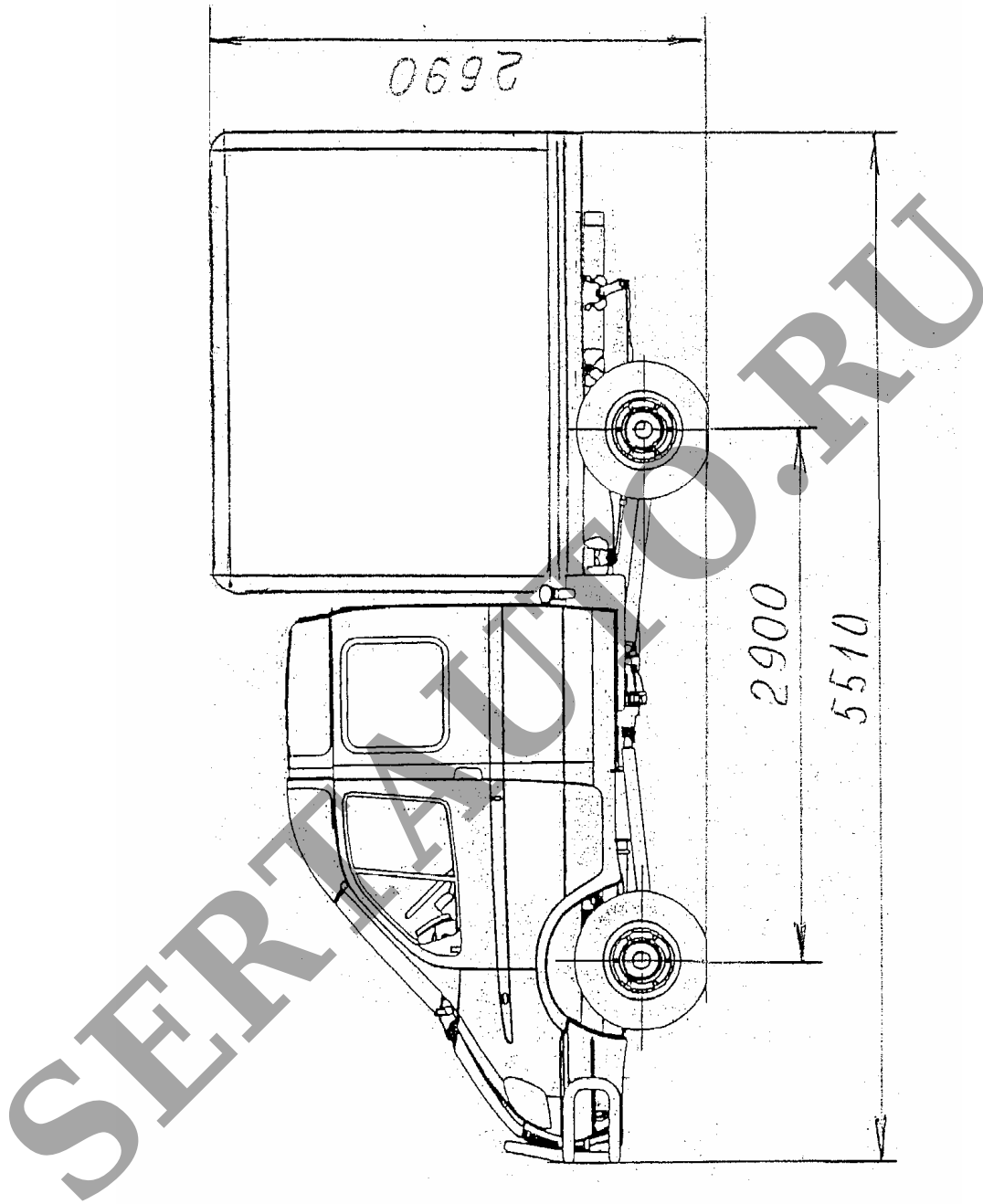


Рис.7. Автомобиль-фургон модели 271204

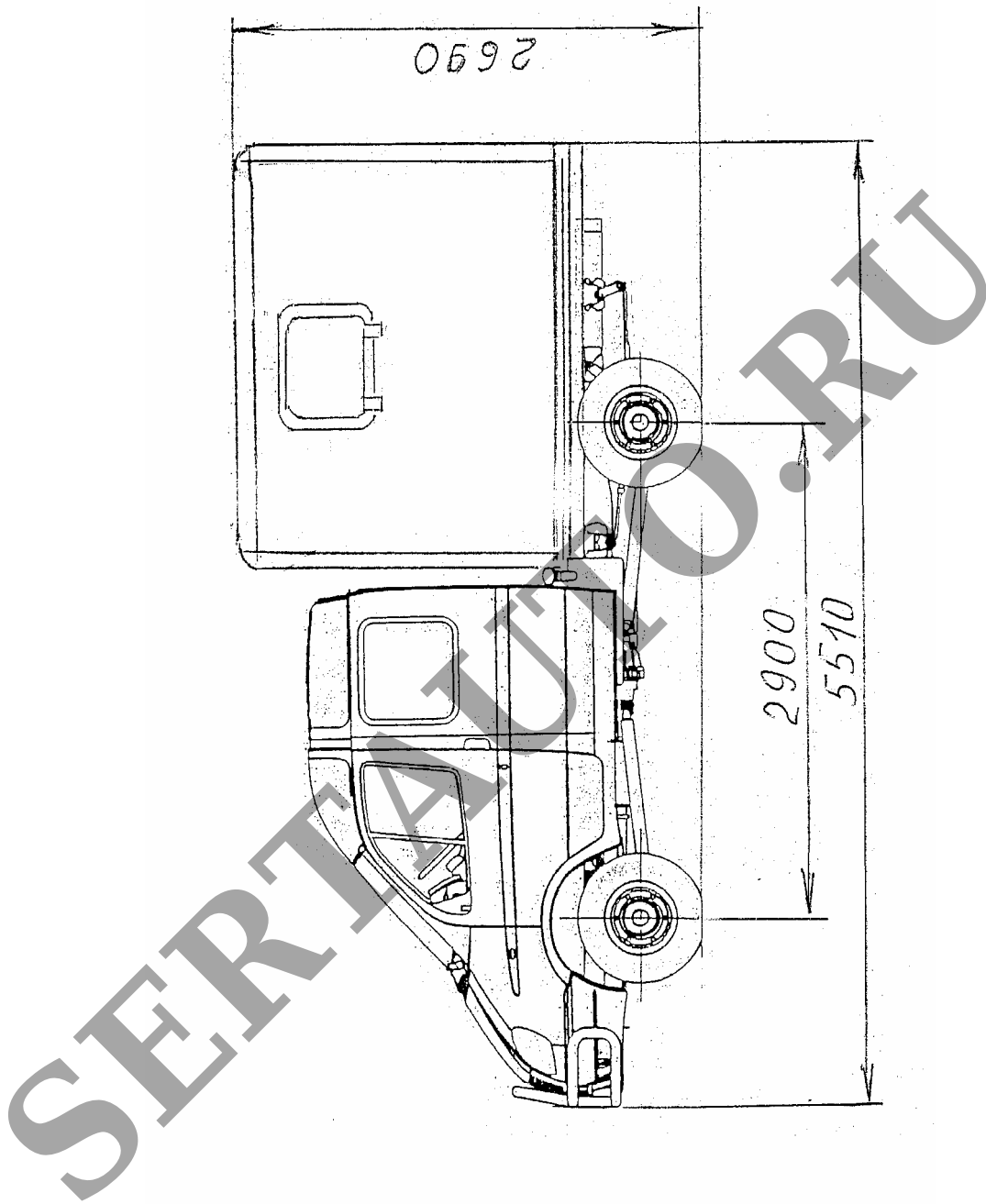


Рис.8. Автомобиль-лаборатория (мастерская) модели 271233