

ТАМОЖЕННЫЙ СОЮЗ

ОДОБРЕНИЕ ТИПА ТРАНСПОРТНОГО СРЕДСТВА



Серия RU № 0001367

№ TC RU E-RU.MT02.00147

Срок действия с 29 июня 2015 г. по 31 декабря 2016 г.

ОРГАН ПО СЕРТИФИКАЦИИ

механических транспортных средств и прицепов, их составных частей и предметов оборудования
 «САТР-ФОНД» Межотраслевого Фонда «Сертификация автотранспорта САТР» (ОС «САТР-ФОНД»)
 юридический адрес: 125480, г. Москва, ул. Героев Панфиловцев, 24; фактические адреса: 125480, г. Москва, ул. Героев Панфиловцев, 24; 125438, г. Москва, ул. Автомоторная, 2;
 тел.: (495) 454-42-27, (495) 456-62-51, (495) 496-82-44 / факс: (495) 454-72-12, (495) 496-82-44;
 электронная почта: mail@satrфонд.ru. Аттестат аккредитации № РОСС RU.0001.11MT02 по 03 июня 2019 г.

ТРАНСПОРТНЫЕ СРЕДСТВА

МАРКА	—	
КОММЕРЧЕСКОЕ НАИМЕНОВАНИЕ	17634-01 СГИ, 17634-02 хлеб	17634-11 СГИ, 17634-12 хлеб, 17634-13 СГК
ТИП	17634	
БАЗОВОЕ ТРАНСПОРТНОЕ СРЕДСТВО / ШАССИ	ГАЗ-331060	ГАЗ-331061
МОДИФИКАЦИИ	17634-01, 17634-02	17634-11, 17634-12, 17634-13
КАТЕГОРИЯ	N ₂	
ЭКОЛОГИЧЕСКИЙ КЛАСС	4	
ЗАЯВИТЕЛЬ И ЕГО АДРЕС	Федеральное казенное учреждение «Исправительная колония № 14 Главного управления Федеральной службы исполнения наказаний по Нижегородской области», юридический и фактический адрес: 606640, Нижегородская область, Семеновский район, рабочий поселок Сухобезводное, ул. 2-я Лесная, д. 1 «А», Российская Федерация, ОГРН: 1025201076042, тел.: (83162) 34-2-90, факс: (83162) 34-8-89, электронная почта: fku-ik-14@ya.ru	
ИЗГОТОВИТЕЛЬ И ЕГО АДРЕС	Федеральное казенное учреждение «Исправительная колония № 14 Главного управления Федеральной службы исполнения наказаний по Нижегородской области», юридический и фактический адрес: 606640, Нижегородская область, Семеновский район, рабочий поселок Сухобезводное, ул. 2-я Лесная, д. 1 «А», Российская Федерация	
ПРЕДСТАВИТЕЛЬ ИЗГОТОВИТЕЛЯ И ЕГО АДРЕС	—	
СБОРОЧНЫЙ ЗАВОД И ЕГО АДРЕС	606640, Нижегородская область, Семеновский район, рабочий поселок Сухобезводное, ул. 2-я Лесная, д. 1 «А», Российская Федерация	
ПОСТАВЩИК СБОРОЧНЫХ КОМПЛЕКТОВ И ЕГО АДРЕС	—	

соответствуют требованиям технического регламента Таможенного союза "О безопасности колесных транспортных средств".

Одобрение типа транспортного средства № TC RU E-RU.MT02.00147

Стр. 2

Действие данного ОДОБРЕНИЯ ТИПА ТРАНСПОРТНОГО СРЕДСТВА распространяется на партию транспортных средств в количестве 100 (ста) шт. с идентификационными номерами (VIN) с X0L17634?????001 по X0L17634?????100.

Данное ОДОБРЕНИЕ ТИПА ТРАНСПОРТНОГО СРЕДСТВА без приложений недействительно.

Приложение № 1. Общие характеристики транспортного средства

Приложение № 2. Перечень документов, явившихся основанием для оформления ОДОБРЕНИЯ ТИПА ТРАНСПОРТНОГО СРЕДСТВА

Приложение № 3. Описание маркировки транспортного средства

Приложение № 4. Общий вид транспортного средства на трех страницах

ДОПОЛНИТЕЛЬНАЯ ИНФОРМАЦИЯ

Руководитель органа по сертификации



подпись

Б.В. Кисуленко

инициалы, фамилия

Дата оформления « 29 » июня 2015 г.

ОДОБРЕНИЕ ТИПА ТРАНСПОРТНОГО СРЕДСТВА УТВЕРЖДЕНО.

Внесена запись в реестр за № TC RU E-RU.MT02.00147 от « 29 » июня 2015 г.

Руководитель

РОССТАНДАРТА

(заместитель руководителя)

наименование уполномоченного
органа государственного управления



подпись

А.В. Зажигалкин

инициалы, фамилия

к одобрению типа транспортного средства № TC RU E-RU.MT02.00147

ОБЩИЕ ХАРАКТЕРИСТИКИ ТРАНСПОРТНОГО СРЕДСТВА

Колесная формула / ведущие колеса	4×2 / задние
Схема компоновки транспортного средства	полукапотная
Расположение двигателя	переднее продольное
Исполнение грузочного пространства	фургон
Назначение	мод. 17634-01, 17634-11 – перевозка пищевых продуктов, мод. 17634-02, 17634-12 – перевозка хлебобулочных изделий, мод. 17634-13 – перевозка пищевых продуктов и хлебобулочных изделий
Кабина	цельнометаллическая, двухдверная, трехместная

Для модификаций:	17634-01, 17634-02	17634-11, 17634-12, 17634-13
Габаритные размеры, мм		
- длина	6145	7505
- ширина		2350
- высота		2600...3000
База, мм	3310	4000
Колея передних / задних колес, мм		1740 / 1700
Масса транспортного средства в снаряженном состоянии, кг		4400...4740
Технически допустимая максимальная масса транспортного средства, кг		7400
Технически допустимая максимальная масса, приходящаяся на каждую из осей транспортного средства, начиная с передней оси, кг		2400 / 5400
Максимальная масса прицепа, кг	буксировка прицепа не предусмотрена	

Двигатель внутреннего сгорания (марка, тип)	Cummins ISF 3.8e4R154, четырехтактный дизель	Cummins ISF 3.8s4R154, четырехтактный дизель
- количество и расположение цилиндров	4, рядное	
- рабочий объем цилиндров, см ³	3760	
- степень сжатия	17.2	
- максимальная мощность, кВт (мин ⁻¹) по Правилам ЕЭК ООН № 85	112 (2600)	
- максимальный крутящий момент, Нм (мин ⁻¹)	491 (1200...1900)	
Топливо	дизельное	
Система питания (тип)	впрыск топлива под давлением	
Блок управления (маркировка)	Continental, CM 2220	
ТНВД (тип, маркировка)	DENSO, MODEL HP	
Форсунки (тип, маркировка)	DENSO, G3	
Нагнетатель воздуха (тип, маркировка)	Holset, HE200WG	
Воздушный фильтр (тип, маркировка)	33106-1109010, с бумажным элементом	
Глушители шума впуска (маркировка)	—	

Приложение № 1

Система выпуска и нейтрализации отработавших газов	один глушитель и система нейтрализации отработавших газов	
Нейтрализаторы (маркировка)	33106-1206004	
Глушители (маркировка)	33106-1201008	
Трансмиссия	механическая	
Сцепление (марка, тип)	сухое, однодисковое, с гидравлическим приводом	
Коробка передач (марка, тип)	ГАЗ, с ручным управлением	
число передач и передаточные числа	вперед - 5, назад - 1	
	I -	6.555
	II -	3.933
	III -	2.376
	IV -	1.442
	V -	1.000
	3.X -	5.735
Главная передача (тип)	гипоидная	
– передаточное число	3.417	
Подвеска		
Передняя (описание)	зависимая, на продольных полуэллиптических рессорах, с гидравлическими телескопическими амортизаторами, со стабилизаторами поперечной устойчивости.	
Задняя (описание)	зависимая, на продольных полуэллиптических рессорах, с дополнительными рессорами, с гидравлическими телескопическими амортизаторами, со стабилизаторами поперечной устойчивости или без него	
Рулевое управление (описание)	с гидроусилителем	
– рулевой механизм (тип)	типа «шестерня-рейка», ШНКФ 453461.200	
Тормозные системы		
Рабочая (описание)	двухконтурная, с разделением контуров по осям, с пневматическим приводом и АБС, тормозные механизмы всех колес - дисковые	
Запасная (описание)	каждый контур рабочей тормозной системы	
Стояночная (описание)	механический привод от пружинных энергоаккумуляторов тормозных механизмов задних колес	

Шины

обозначение размера	индекс несущей способности для максимально допустимой нагрузки	обозначение категории скорости
215/75 R17.5	124	L

Оборудование транспортного средства

Подпись

Б.В. Кисуленко
инициалы, фамилия

к одобрению типа транспортного средства № TC RU E-RU.MT02.00147

**Перечень документов, явившихся основанием для оформления
ОДОБРЕНИЯ ТИПА ТРАНСПОРТНОГО СРЕДСТВА**

Элементы объектов технического регулирования, в отношении которых установлены требования безопасности	Наименование и происхождение документа, подтверждающего соответствие	Номер документа и дата выпуска
1	2	3
Кондиционеры и холодильное оборудование, пункт 12 TP TC 018/2011	Декларация о соответствии, Федеральное казенное учреждение «Исправительная колония № 14 Главного управления Федеральной службы исполнения наказаний по Нижегородской области», Российская Федерация	TC № RU Д-RU.MT35.B.00017 от 28.05.2015 г. до 27.05.2019 г.
Возможность оснащения тахографами, пункт 14 TP TC 018/2011	— " —	— " —
Интерфейс, пункт 15 TP TC 018/2011	— " —	— " —
Световозвращатели, Правила ЕЭК ООН № 3-02	Одобрение типа, Орган по сертификации продукции машиностроения Федерального государственного унитарного предприятия «Всероссийский научно-исследовательский институт стандартизации и сертификации в машиностроении», РОСС RU.0001.11АЯ04, Российская Федерация Сертификат соответствия, Орган по сертификации изделий электрооборудования и электроники для механических транспортных средств, тракторов и прицепов автономной некоммерческой организации «СЕРТЭТ», РОСС RU.0001.11MT08, Российская Федерация	E-RU.АЯ04.В.00120.РЗИИ от 29.12.2014 г. до 31.12.2015 г. K-RU.АЯ04.В.00004.РЗИИ от 29.12.2014 г. до 31.12.2015 г. C-PL.MT08.B.00553 от 19.12.2013 г. до 19.12.2015 г.



Приложение № 2

1	2	3
Устройства для освещения заднего регистрационного знака, Правила ЕЭК ООН № 4-00	Одобрение типа, Орган по сертификации продукции машиностроения Федерального государственного унитарного предприятия «Всероссийский научно-исследовательский институт стандартизации и сертификации в машиностроении», РОСС RU.0001.11АЯ04, Российская Федерация Сертификат соответствия, Орган по сертификации изделий электрооборудования и электроники для механических транспортных средств, тракторов и прицепов автономной некоммерческой организации «СЕРТЭТ», РОСС RU.0001.11MT08, Российская Федерация	Е-RU.АЯ04.В.00120.РЗИ1 от 29.12.2014 г. до 31.12.2015 г. К-RU.АЯ04.В.00004.РЗИ1 от 29.12.2014 г. до 31.12.2015 г. С-PL.MT08.В.00553 от 19.12.2013 г. до 19.12.2015 г.
Указатели поворота, Правила ЕЭК ООН № 6-01	Одобрение типа, Орган по сертификации продукции машиностроения Федерального государственного унитарного предприятия «Всероссийский научно-исследовательский институт стандартизации и сертификации в машиностроении», РОСС RU.0001.11АЯ04, Российская Федерация	Е-RU.АЯ04.В.00120.РЗИ1 от 29.12.2014 г. до 31.12.2015 г. К-RU.АЯ04.В.00004.РЗИ1 от 29.12.2014 г. до 31.12.2015 г.
Габаритные огни, сигналы торможения, Правила ЕЭК ООН № 7-02	Одобрение типа, Орган по сертификации продукции машиностроения Федерального государственного унитарного предприятия «Всероссийский научно-исследовательский институт стандартизации и сертификации в машиностроении», РОСС RU.0001.11АЯ04, Российская Федерация Сертификат соответствия, Орган по сертификации изделий электрооборудования и электроники для механических транспортных средств, тракторов и прицепов автономной некоммерческой организации «СЕРТЭТ», РОСС RU.0001.11MT08, Российская Федерация	Е-RU.АЯ04.В.00120.РЗИ1 от 29.12.2014 г. до 31.12.2015 г. К-RU.АЯ04.В.00004.РЗИ1 от 29.12.2014 г. до 31.12.2015 г. С-PL.MT08.В.00553 от 19.12.2013 г. до 19.12.2015 г.



Приложение № 2

1	2	3
Устойчивость к воздействию внешних источников электромагнитного излучения и электромагнитная совместимость, Правила ЕЭК ООН № 10-03, 10-04	Одобрение типа, Орган по сертификации продукции машиностроения Федерального государственного унитарного предприятия «Всероссийский научно-исследовательский институт стандартизации и сертификации в машиностроении», РОСС RU.0001.11АЯ04, Российская Федерация	E-RU.AЯ04.B.00120.P3И1 от 29.12.2014 г. до 31.12.2015 г. K-RU.AЯ04.B.00004.P2И1 от 29.12.2014 г. до 31.12.2015 г.
Эффективность тормозных систем, Правила ЕЭК ООН № 13-10	— " —	— " —
Места крепления ремней безопасности, Правила ЕЭК ООН № 14-05, 14-07	— " —	— " —
Оснащение транспортных средств удерживающими системами, Правила ЕЭК ООН № 16-04, 16-06	— " —	— " —
Прочность сидений и их креплений, Правила ЕЭК ООН № 17-08	— " —	— " —
Защита транспортного средства от несанкционированного использования, Правила ЕЭК ООН № 18-02	— " —	— " —
Фонари заднего хода, Правила ЕЭК ООН № 23-00	— " —	— " —
Выбросы, Правила ЕЭК ООН № 24-03	— " —	— " —
Подголовники сидений, Правила ЕЭК ООН № 25-04	— " —	— " —
Оснащение звуковыми сигнальными приборами, Правила ЕЭК ООН № 28-00	— " —	— " —
Защитные свойства кабин, Правила ЕЭК ООН № 29-02	— " —	— " —
Пожарная безопасность, Правила ЕЭК ООН № 34-02	— " —	— " —



Приложение № 2

1	2	3
Задние противотуманные огни, Правила ЕЭК ООН № 38-00	Одобрение типа, Орган по сертификации продукции машиностроения Федерального государственного унитарного предприятия «Всероссийский научно-исследовательский институт стандартизации и сертификации в машиностроении», РОСС RU.0001.11АЯ04, Российская Федерация	E-RU.АЯ04.В.00120.РЗИ1 от 29.12.2014 г. до 31.12.2015 г. К-RU.АЯ04.В.00004.РЗИ1 от 29.12.2014 г. до 31.12.2015 г.
Механизмы измерения скорости, Правила ЕЭК ООН № 39-00	— " —	— " —
Оснащение безопасными стеклами, Правила ЕЭК ООН № 43-00	— " —	— " —
Оснащение устройствами непрямого обзора, Правила ЕЭК ООН № 46-02	— " —	— " —
Оснащение устройствами освещения и световой сигнализации, Правила ЕЭК ООН № 48-03, 48-04 (кроме п. 6.19)	Одобрение типа, Орган по сертификации продукции машиностроения Федерального государственного унитарного предприятия «Всероссийский научно-исследовательский институт стандартизации и сертификации в машиностроении», РОСС RU.0001.11АЯ04, Российская Федерация Декларация о соответствии, Федеральное казенное учреждение «Исправительная колония № 14 Главного управления Федеральной службы исполнения наказаний по Нижегородской области», Российская Федерация	E-RU.АЯ04.В.00120.РЗИ1 от 29.12.2014 г. до 31.12.2015 г. К-RU.АЯ04.В.00004.РЗИ1 от 29.12.2014 г. до 31.12.2015 г. ТС № RU Д-RU.MT35.А.00018 от 29.05.2015 г.
Выбросы, Правила ЕЭК ООН № 49-05, (уровень выбросов В1, уровень требований в отношении бортовой диагностики, долговечности и эксплуатационной пригодности, контроля NO _x - "С") (экологический класс 4)	Одобрение типа, Орган по сертификации продукции машиностроения Федерального государственного унитарного предприятия «Всероссийский научно-исследовательский институт стандартизации и сертификации в машиностроении», РОСС RU.0001.11АЯ04, Российская Федерация	E-RU.АЯ04.В.00120.РЗИ1 от 29.12.2014 г. до 31.12.2015 г. К-RU.АЯ04.В.00004.РЗИ1 от 29.12.2014 г. до 31.12.2015 г.
Внешний шум, Правила ЕЭК ООН № 51-02	— " —	— " —
Оснащение шинами, Правила ЕЭК ООН № 54-00*	— " —	— " —

Приложение № 2

1	2	3
Оснащение задними защитными устройствами транспортных средств для перевозки грузов, Правила ЕЭК ООН № 58-01, 58-02	Одобрение типа, Орган по сертификации продукции машиностроения Федерального государственного унитарного предприятия «Всероссийский научно-исследовательский институт стандартизации и сертификации в машиностроении», РОСС RU.0001.11АЯ04, Российская Федерация Декларация о соответствии, Федеральное казенное учреждение «Исправительная колония № 14 Главного управления Федеральной службы исполнения наказаний по Нижегородской области», Российская Федерация	E-RU.AЯ04.B.00120.PЗИ1 от 29.12.2014 г. до 31.12.2015 г. K-RU.AЯ04.B.00004.PЗИ1 от 29.12.2014 г. до 31.12.2015 г. TC № RU Д-RU.MT35.A.00019 от 29.05.2015 г.
Травмобезопасность наружных выступов, Правила ЕЭК ООН № 61-00	Одобрение типа, Орган по сертификации продукции машиностроения Федерального государственного унитарного предприятия «Всероссийский научно-исследовательский институт стандартизации и сертификации в машиностроении», РОСС RU.0001.11АЯ04, Российская Федерация	E-RU.AЯ04.B.00120.PЗИ1 от 29.12.2014 г. до 31.12.2015 г. K-RU.AЯ04.B.00004.PЗИ1 от 29.12.2014 г. до 31.12.2015 г.
Оснащение боковыми защитными устройствами транспортных средств для перевозки грузов, Правила ЕЭК ООН № 73-00	Декларация о соответствии, Федеральное казенное учреждение «Исправительная колония № 14 Главного управления Федеральной службы исполнения наказаний по Нижегородской области», Российская Федерация	TC № RU Д-RU.MT35.A.00020 от 29.05.2015 г.
Рулевое управление, Правила ЕЭК ООН № 79-01	Одобрение типа, Орган по сертификации продукции машиностроения Федерального государственного унитарного предприятия «Всероссийский научно-исследовательский институт стандартизации и сертификации в машиностроении», РОСС RU.0001.11АЯ04, Российская Федерация	E-RU.AЯ04.B.00120.PЗИ1 от 29.12.2014 г. до 31.12.2015 г. K-RU.AЯ04.B.00004.PЗИ1 от 29.12.2014 г. до 31.12.2015 г.



Приложение № 2

1	2	3
Боковые габаритные фонари, Правила ЕЭК ООН № 91-00	Одобрение типа, Орган по сертификации продукции машиностроения Федерального государственного унитарного предприятия «Всероссийский научно-исследовательский институт стандартизации и сертификации в машиностроении», РОСС RU.0001.11АЯ04, Российская Федерация Сертификат соответствия, Орган по сертификации изделий электрооборудования и электроники для механических транспортных средств, тракторов и прицепов автономной некоммерческой организации «СЕРТЭТ», РОСС RU.0001.11MT08, Российская Федерация	Е-RU.АЯ04.В.00120.РЗИ1 от 29.12.2014 г. до 31.12.2015 г. К-RU.АЯ04.В.00004.РЗИ1 от 29.12.2014 г. до 31.12.2015 г. С-PL.MT08.В.00553 от 19.12.2013 г. до 19.12.2015 г.
Оснащение передними защитными устройствами грузовых транспортных средств, Правила ЕЭК ООН № 93-00	Одобрение типа, Орган по сертификации продукции машиностроения Федерального государственного унитарного предприятия «Всероссийский научно-исследовательский институт стандартизации и сертификации в машиностроении», РОСС RU.0001.11АЯ04, Российская Федерация	Е-RU.АЯ04.В.00120.РЗИ1 от 29.12.2014 г. до 31.12.2015 г.
Фары ближнего и дальнего света, Правила ЕЭК ООН № 112-00	— " —	Е-RU.АЯ04.В.00120.РЗИ1 от 29.12.2014 г. до 31.12.2015 г. К-RU.АЯ04.В.00004.РЗИ1 от 29.12.2014 г. до 31.12.2015 г.
Уровень шума от качения шин Правила ЕЭК ООН № 117-01*	— " —	— " —
Органы управления транспортных средств – идентификация, Правила ЕЭК ООН № 121-00	Декларация о соответствии, Федеральное казенное учреждение «Исправительная колония № 14 Главного управления Федеральной службы исполнения наказаний по Нижегородской области», Российская Федерация	ТС № RU Д-RU.MT35.А.00021 от 29.05.2015 г.



Приложение № 2

1	2	3
Системы отопления, Правила ЕЭК ООН № 122-00	Одобрение типа, Орган по сертификации продукции машиностроения Федерального государственного унитарного предприятия «Всероссийский научно-исследовательский институт стандартизации и сертификации в машиностроении», РОСС RU.0001.11АЯ04, Российская Федерация	E-RU.AЯ04.B.00120.PЗИ1 от 29.12.2014 г. до 31.12.2015 г. K-RU.AЯ04.B.00004.PЗИ1 от 29.12.2014 г. до 31.12.2015 г.
Замки и петли дверей, Глобальные технические правила № 1	Декларация о соответствии, Федеральное казенное учреждение «Исправительная колония № 14 Главного управления Федеральной службы исполнения наказаний по Нижегородской области», Российская Федерация	TC № RU Д-RU.MT35.A.00024 от 29.05.2015 г.
Внутренний шум, пункт 2 приложения № 3 к ТР ТС 018/2011	Одобрение типа, Орган по сертификации продукции машиностроения Федерального государственного унитарного предприятия «Всероссийский научно-исследовательский институт стандартизации и сертификации в машиностроении», РОСС RU.0001.11АЯ04, Российская Федерация	E-RU.AЯ04.B.00120.PЗИ1 от 29.12.2014 г. до 31.12.2015 г. K-RU.AЯ04.B.00004.PЗИ1 от 29.12.2014 г. до 31.12.2015 г.
Содержание вредных (загрязняющих) веществ в воздухе обитаемого помеще- ния транспортного средства, пункт 3 приложения № 3 к ТР ТС 018/2011	— " —	— " —
Устойчивость, пункт 4 приложения № 3 к ТР ТС 018/2011	— " —	— " —
Передняя обзорность, пункт 5 приложения № 3 к ТР ТС 018/2011	— " —	— " —
Вентиляция, отопление и кондиционирование, пункт 6 приложения № 3 к ТР ТС 018/2011	— " —	— " —



Одобрение типа транспортного средства № TC RU E-RU.MT02.00147

Стр. 12

Приложение № 2

1	2	3
Весовые ограничения, действующие в отношении транспортных средств пункт 14 приложения № 3 к ТР ТС 018/2011	Декларация о соответствии, Федеральное казенное учреждение «Исправительная колония № 14 Главного управления Федеральной службы исполнения наказаний по Нижегородской области», Российская Федерация	ТС № RU Д-RU.MT35.A.00022 от 29.05.2015 г.
Требования к транспортным средствам - фургонам для перевозки пищевых продуктов, пункт 1.23 приложения № 6 к ТР ТС 018/2011	— " —	ТС № RU Д-RU.MT35.A.00023 от 29.05.2015 г.
Маркировка и возможность идентификации, приложение № 7 к ТР ТС 018/2011	— " —	ТС № RU Д-RU.MT35.B.00017 от 28.05.2015 г. до 27.05.2019 г.

* Допускается установка шин, соответствующих критериям размерности, минимально допустимого индекса нагрузки, минимальной скоростной категории и имеющих отличные от указанных подтверждающие соответствие документы, при наличии на шинах маркировки по Правилам ЕЭК ООН № 54, а также по Правилам ЕЭК ООН № 117 при условии предоставления в орган по сертификации информации об указанной маркировке.

Руководитель органа по сертификации



Подпись

Б.В. Кисуленко

инициалы, фамилия



к одобрению типа транспортного средства № TC RU E-RU.MT02.00147

ОПИСАНИЕ МАРКИРОВКИ ТРАНСПОРТНОГО СРЕДСТВА

1. Место расположения и форма единого знака обращения на рынке государств - членов Таможенного союза:
На табличке изготовителя или на наклейке, расположенной рядом с табличкой изготовителя.
Единый знак обращения на рынке государств - членов Таможенного союза наносится в соответствии с Решением Комиссии Таможенного союза от 15 июля 2011 г. № 711.
2. Место расположения таблички изготовителя:
На задней стойке дверного проема кабины с правой стороны.
3. Место расположения идентификационного номера:
 - 3.1. На табличке изготовителя.
 - 3.2. На задней стойке дверного проема кабины с правой стороны.
4. Структура и содержание идентификационного номера (номеров) транспортных средств:

1	2	3	4	5	6	7	8	9	10	11	12	13	14	15	16	17
X	0	L	1	7	6	3	4	?	?	?	?	?	?	?	?	?

- поз. 1 - 3: Международный идентификационный код изготовителя (код WMI):
X0L - Федеральное казенное учреждение «Исправительная колония № 14 Главного управления Федеральной службы исполнения наказаний по Нижегородской области».
- поз. 4 - 9: Обозначение типа и модификации транспортного средства:
176341 – для мод. 17634-01,
176342 – для мод. 17634-02,
176343 – для мод. 17634-11,
176344 – для мод. 17634-12,
176345 – для мод. 17634-13.
- поз. 10: Модельный год согласно Таблице 1 приложения № 7 к техническому регламенту Таможенного союза "О безопасности колесных транспортных средств".
- поз. 11 – 17: Производственный номер транспортного средства.

Руководитель органа по сертификации



Подпись

Б.В. Кисуленко

инициалы, фамилия

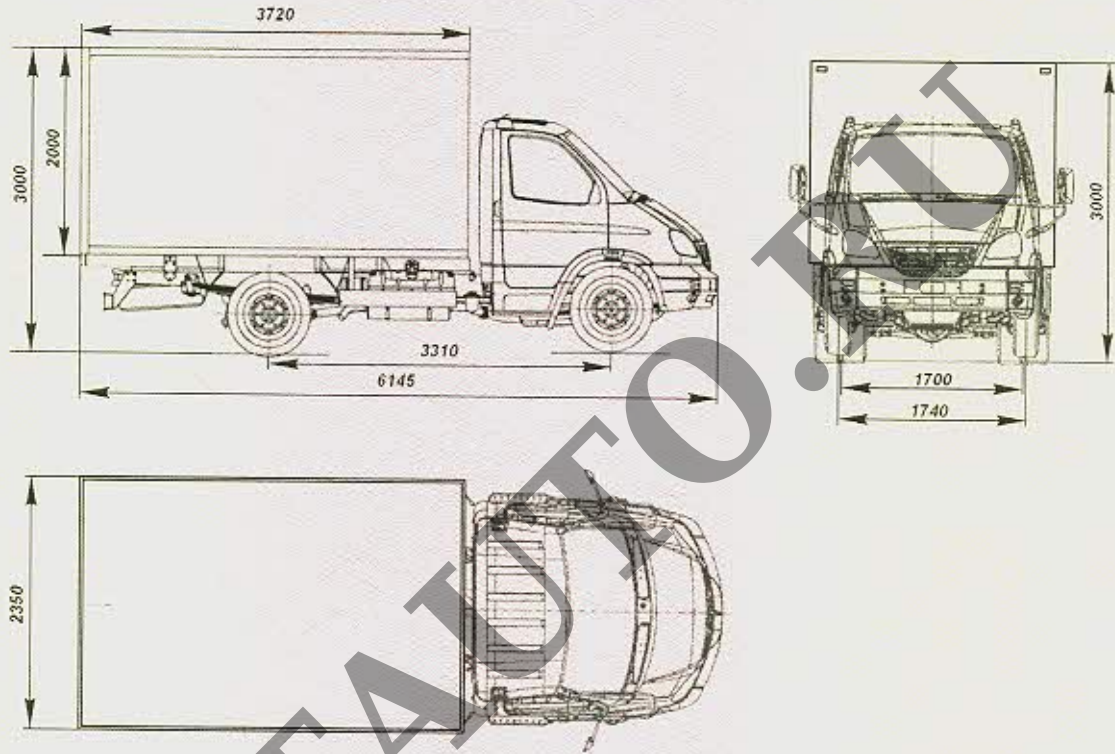


к одобрению типа транспортного средства № TC RU E-RU.MT02.00147

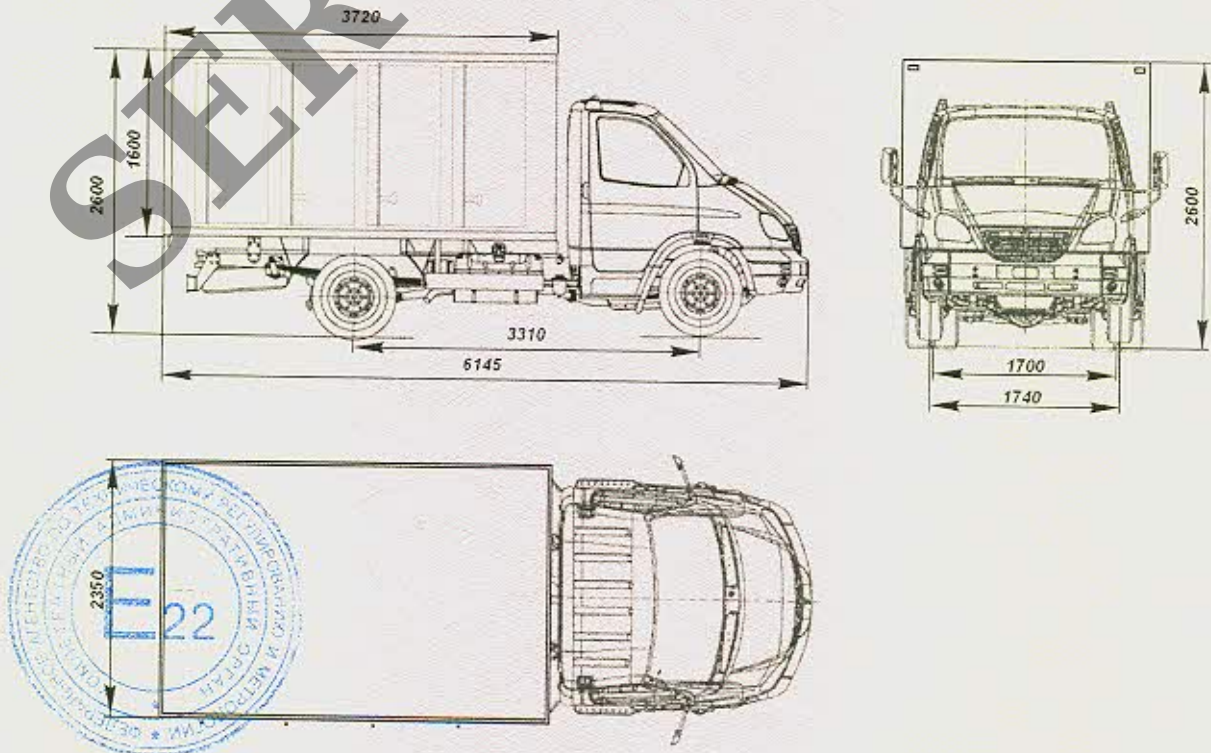
ОБЩИЙ ВИД ТРАНСПОРТНОГО СРЕДСТВА

тип 17634

модификация 17634-01



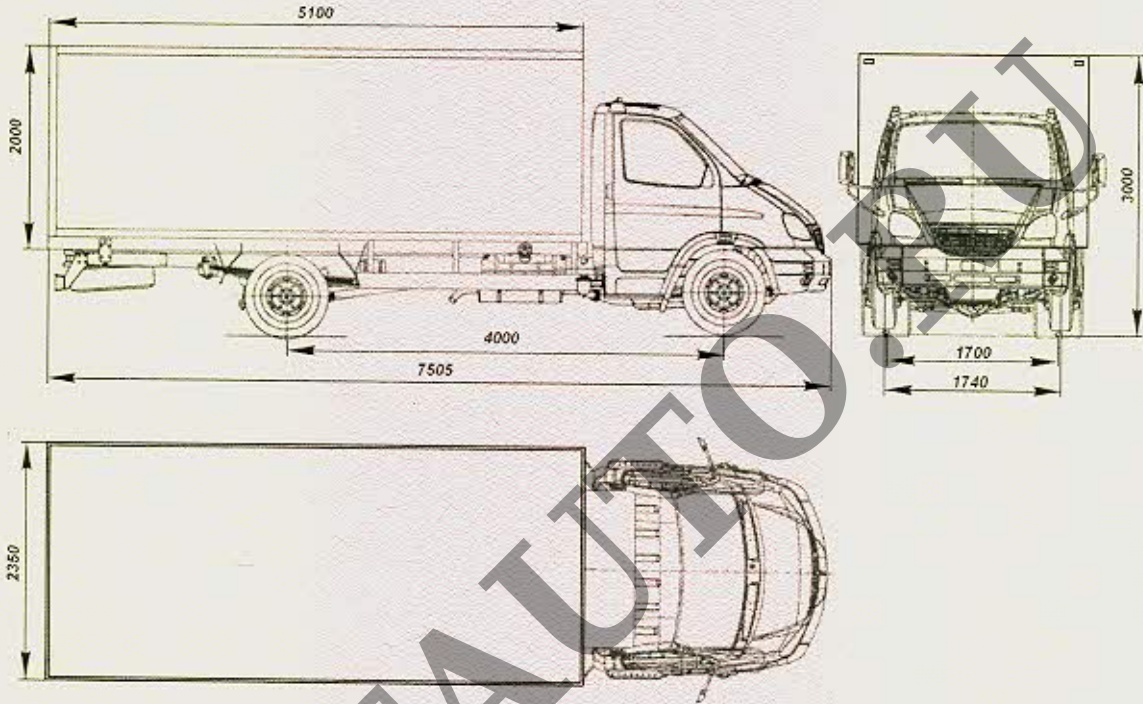
модификация 17634-02



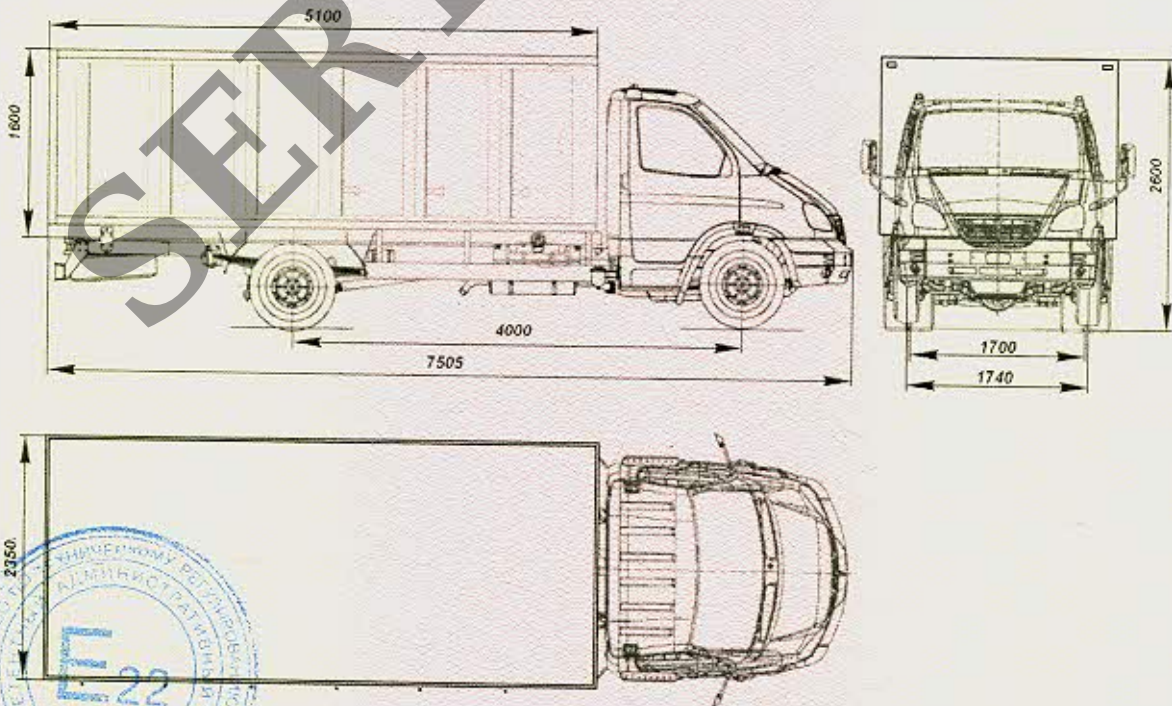
Приложение № 4

ОБЩИЙ ВИД ТРАНСПОРТНОГО СРЕДСТВА
тип 17634

модификация 17634-11



модификация 17634-12



Приложение № 4

ОБЩИЙ ВИД ТРАНСПОРТНОГО СРЕДСТВА

тип 17634

модификация 17634-13

