

ТАМОЖЕННЫЙ СОЮЗ

ОДОБРЕНИЕ ТИПА ТРАНСПОРТНОГО СРЕДСТВА



Серия RU № 0005437

№ TC RU E-RU.MT02.00451

Срок действия с 03 февраля 2016 г. по 31 декабря 2016 г.

ОРГАН ПО СЕРТИФИКАЦИИ

механических транспортных средств и прицепов, их составных частей и предметов оборудования
"САТР-ФОНД" Межотраслевого Фонда "Сертификация автотранспорта САТР" (ОС "САТР-ФОНД")

юридический адрес: 125480, г. Москва, ул. Героев Панфиловцев, 24; фактические адреса:
125480, г. Москва, ул. Героев Панфиловцев, 24; 125438, г. Москва, ул. Автомоторная, 2;
тел.: (495) 454-42-27, (495) 456-62-51, (495) 496-82-44 / факс: (495) 454-72-12, (495) 496-82-44;
электронная почта: mail@satr fond.ru; аттестат аккредитации № РОСС RU.0001.11MT02

ТРАНСПОРТНЫЕ СРЕДСТВА

МАРКА	—
КОММЕРЧЕСКОЕ НАИМЕНОВАНИЕ	мусоровоз
ТИП	МСТ-6963
БАЗОВОЕ ТРАНСПОРТНОЕ СРЕДСТВО / ШАССИ	— / КАМАЗ-65115
МОДИФИКАЦИИ	МСТ-6963-10, МСТ-6963-10.01
КАТЕГОРИЯ	N ₃ G
ЭКОЛОГИЧЕСКИЙ КЛАСС	4
ЗАЯВИТЕЛЬ И ЕГО АДРЕС	Закрытое акционерное общество "КОМИНВЕСТ-АКМТ", ОГРН: 1027739628663, юридический адрес: 125438, г. Москва, Лихоборская набережная, 8, стр. 2, Российская Федерация, фактический адрес: 111123, г. Москва, улица Плеханова, 4а, Российская Федерация, тел./факс: 8 (495) 212-21-22, электронная почта: info@cominvest-akmt.ru
ИЗГОТОВИТЕЛЬ И ЕГО АДРЕС	Закрытое акционерное общество "Коминвест-АКМТ", юридический адрес: 125438, г. Москва, Лихоборская набережная, 8, стр. 2, Российская Федерация, фактический адрес: 111123, г. Москва, улица Плеханова, 4а, Российская Федерация.
ПРЕДСТАВИТЕЛЬ ИЗГОТОВИТЕЛЯ И ЕГО АДРЕС	—
СБОРОЧНЫЙ ЗАВОД И ЕГО АДРЕС	111141, г. Москва, ул. 2-я Владимирская, д. 62А, Российская Федерация
ПОСТАВЩИК СБОРОЧНЫХ КОМПЛЕКТОВ И ЕГО АДРЕС	—

Одобрение типа транспортного средства № TC RU E-RU.MT02.00451

Стр. 2

соответствуют требованиям технического регламента Таможенного союза "О безопасности колесных транспортных средств".

Действие данного ОДОБРЕНИЯ ТИПА ТРАНСПОРТНОГО СРЕДСТВА распространяется на серийно выпускаемую продукцию.

Данное ОДОБРЕНИЕ ТИПА ТРАНСПОРТНОГО СРЕДСТВА без приложений недействительно.

Приложение № 1. Общие характеристики транспортного средства

Приложение № 2. Перечень документов, явившихся основанием для оформления ОДОБРЕНИЯ ТИПА ТРАНСПОРТНОГО СРЕДСТВА

Приложение № 3. Описание маркировки транспортного средства

Приложение № 4. Общий вид транспортного средства на двух страницах

ДОПОЛНИТЕЛЬНАЯ ИНФОРМАЦИЯ

Данное одобрение типа транспортного средства является распространением одобрения типа транспортного средства № E-RU.MP03.B.00093.P1P2, выданного до вступления в силу технического регламента Таможенного союза "О безопасности колесных транспортных средств".

Транспортные средства изготовлены на базе шасси КАМАЗ-65115 модификаций КАМАЗ-65115-A4, КАМАЗ-65115-L4, КАМАЗ-65115-30, КАМАЗ-65115-32. Транспортные средства не предназначены для перевозки опасных грузов.

В случае превышения параметров, указанных в Приложении № 5 к Техническому регламенту Таможенного союза о безопасности колесных транспортных средств, для передвижения транспортных средств по территории государств – членов Таможенного союза необходимо оформление специального разрешения.

Руководитель органа по сертификации



Б.В. Кисуленко
инициалы, фамилия

Дата оформления « 03 » февраля 2016 г.

ОДОБРЕНИЕ ТИПА ТРАНСПОРТНОГО СРЕДСТВА УТВЕРЖДЕНО.

Внесена запись в реестр за № TC RU E-RU.MT02.00451 от « 03 » февраля 2016 г.

Руководитель
(заместитель Руководителя)

РОССТАНДАРТА
наименование уполномоченного
органа государственного управления



А.В. Кулецов
инициалы, фамилия

ОБЩИЕ ХАРАКТЕРИСТИКИ ТРАНСПОРТНОГО СРЕДСТВА

Колесная формула / ведущие колеса	6 x 4 / второй и третьей осей
Схема компоновки транспортного средства	кабина над двигателем
Расположение двигателя	переднее продольное
Исполнение грузочного пространства	мусоровозный бункер с задним грузочным устройством (для МСТ-6963-10); мусоровозный бункер с задним грузочным устройством и краноманипуляторная установка за кабиной (для МСТ-6963-10.01)
Назначение	сбор твердых бытовых отходов (ТБО) из контейнеров, ручной сбор ТБО, их уплотнение, транспортирование и механизированная выгрузка в местах обезвреживания и утилизации; загрузка ТБО при помощи краноманипуляторной установки (для МСТ-6963-10.01)
Кабина	цельнометаллическая, двухдверная, двух- или трехместная, откидывающаяся вперед, со спальным местом или без него
Габаритные размеры, мм	
– длина	8600...10000
– ширина	2500
– высота	3400...3920
База, мм	3190...4470 + 1320
Колея передних / задних колес, мм	2043 / 1890
Масса транспортного средства в снаряженном состоянии, кг	13900...16500
Технически допустимая максимальная масса транспортного средства, кг	22400*, 25200**
Технически допустимая максимальная масса, приходящаяся на каждую из осей транспортного средства, начиная с передней оси, кг	
– на первую ось	5550*, 6200**
– на вторую ось	8425*, 9500**
– на третью ось	8425*, 9500**
Максимальная масса прицепа, кг	буксировка прицепа не предусмотрена

*вариант исполнения шасси 1; ** вариант исполнения шасси 2

Для транспортных средств на шасси:	КАМА3-65115-A4	КАМА3-65115-L4
Двигатель внутреннего сгорания (марка, тип)	Cummins, ISB6.7e4300	Cummins, ISB6.7 300
	четырёхтактный дизель	
– количество и расположение цилиндров	6, рядное	
– рабочий объем цилиндров, см ³	6700	
– степень сжатия	17.3±0.3	
– максимальная мощность, кВт (мин ⁻¹), по Правилам ЕЭК ООН № 85	219 (2500)	225.6 (2300)
– максимальный крутящий момент, Н·м (мин ⁻¹)	1097 (1400)	1100 (1700)
Топливо	дизельное	

Приложение № 1

Для двигателей:	Cummins, ISB6.7e4300	Cummins, ISB6.7 300
Система питания (тип)	впрыск топлива под давлением	
Блок управления (маркировка)	Cummins, CM2150E	Cummins, CM2150C
ТНВД (тип, маркировка)	Bosch, CR/CP3HS3	Bosch, CR/CP3S3/L110
Форсунки (тип, маркировка)	Bosch, CRIN2 (0 445)	Bosch, CRIN2 (0 445)
Нагнетатель воздуха (тип, маркировка)	Holset, HE351W	Holset, ТКР НХ35W
Воздушный фильтр (тип, маркировка)	ФВ 721.1109510(-08, -10) или ФВ 728.1109510 или "Mann+Hummel", Europiclou 45 700 92 941 или «КЗТАА», K661.1109510-08	
Система выпуска и нейтрализации отработавших газов	глушитель, система нейтрализации отработавших газов SCR	глушитель, система нейтрализации отсутствует
Нейтрализатор (маркировка)	встроен в глушитель	—
Глушитель (маркировка)	Cummins, 300730-A; Cummins, A040U823 или A043H927 (для ТС на шасси 65115-A4); КАМАЗ, 6520-1201010 или 6520-1201010-05 или 6560-1201010 (для ТС на шасси 65115-L4)	
Для транспортных средств на шасси:	КАМАЗ-65115-30	КАМАЗ-65115-32
Двигатель внутреннего сгорания (марка, тип)	КАМАЗ, 820.60-260	КАМАЗ, 820.62-300
	четырёхтактный, с искровым зажиганием	
– количество и расположение цилиндров	8, V-образное	
– рабочий объем цилиндров, см ³	11762	
– степень сжатия	12.0±0.4	
– максимальная мощность, кВт (мин ⁻¹) по Правилам ООН № 85	191 (2200)	221 (2200)
– максимальный крутящий момент, Н·м (мин ⁻¹)	1079 (1400)	1226 (1400)
Топливо	компримированный природный газ	
Система питания (тип)	распределенное впрыскивание топлива с электронным управлением	
Блок управления (маркировка)	АБИТ, M20	
Регулятор давления (маркировка)	Landi Renzo, NG2	
Дозатор газа электромагнитный (маркировка)	Bosch, NG12	
Нагнетатель воздуха (тип, маркировка)	Borg Warner Turbo Systems, S200G/2471NATM/58WK1-0.64	
Воздушный фильтр (тип, маркировка)	ФВ 721.1109510(-08, -10) или ФВ728.1109510 или "Mann+Hummel", Europiclou 45 700 92 941 или «КЗТАА», K661.1109510-08	
Система зажигания (тип)	микропроцессорная	
Катушка (модуль) зажигания (маркировка)	МЗАТЭ-2, 27.3705	
Свечи (маркировка)	Brick, LR15YS (LR14YS); Bosch, FR3KI1332	



Приложение № 1

Для двигателей:	КАМАЗ, 820.60-260, КАМАЗ, 820.62-300		
Система выпуска и нейтрализации отработавших газов	один глушитель, система нейтрализации отработавших газов SCR		
Нейтрализаторы (маркировка)	встроен в глушитель		
Глушители (маркировка)	НТЦ МСП, 368.1206010-50/51		
Трансмиссия	механическая		
Сцепление (марка, тип)	ZF&SACHS или DONMEZ или Changchun Yidong Clutch, MFZ-430; сухое, однодисковое		
Коробка передач (марка, тип)	ZF 9S1310TO	КАМАЗ-154	
число передач и передаточные числа	с ручным управлением		
	вперед - 9, назад - 1	вперед - 10, назад - 2	
		нижнее	высшее
I -	9.48	7.82	6.38
II -	6.58	4.03	3.29
III -	4.68	2.50	2.04
IV -	3.48	1.53	1.25
V -	2.62	1.00	0.815
VI -	1.89	-	-
VII -	1.35	-	-
VIII -	1.00	-	-
IV -	0.75	-	-
3.X -	8.97	7.38	6.02
Главная передача (тип)	двойная, центральная		
- передаточное число	5.43, 5.94, 6.53, 4.98, 5.43, 5.94		
Подвеска			
Передняя (описание)	зависимая, рессорная, с гидравлическими телескопическими амортизаторами и стабилизатором поперечной устойчивости		
Задняя (описание)	зависимая, балансирная, на двух продольных полуэллиптических рессорах, с реактивными штангами		
Рулевое управление (описание)			
- рулевой механизм (тип)	с гидроусилителем "винт-шариковая гайка-рейка-сектор"		
Тормозные системы			
Рабочая (описание)	пневматическая, двухконтурная, с разделением контуров на переднюю ось и заднюю тележку, с АБС, тормозные механизмы всех колес барабанного типа		
Запасная (описание)	каждый из контуров рабочей тормозной системы		
Стояночная (описание)	тормозные механизмы колес задней тележки, с приводом от пружинных энергоаккумуляторов		
Вспомогательная (износостойкая) (описание)	моторный тормоз-замедлитель		



Одобрение типа транспортного средства № TC RU E-RU.MT02.00451

Стр. 6

Приложение № 1

Шины			
– обозначение размера	10.00R20	11.00R20	11R22,5
– индексе несущей способности для максимально допустимой нагрузки	146/143 или 149/146	150/146 или 149/146	146/143 или 148/145
– обозначение категории скорости	К или J	J или К	L или К

Оборудование транспортного средства

устройства освещения рабочей зоны

Руководитель органа по сертификации



подпись

Б.В. Кисуленко

инициалы, фамилия



к одобрению типа транспортного средства № TC RU E-RU.MT02.00451

**Перечень документов, явившихся основанием для оформления
ОДОБРЕНИЯ ТИПА ТРАНСПОРТНОГО СРЕДСТВА**

Элементы объектов технического регулирования, в отношении которых установлены требования безопасности	Наименование и происхождение документа, подтверждающего соответствие	Номер документа и дата выпуска
1	2	3
Кондиционеры и холодильное оборудование, пункт 12 ТР ТС 018/2011	Декларация о соответствии, Закрытое акционерное общество "Коминвест-АКМТ", Российская Федерация	ТС № RU Д-RU.MT02.В.00396 с 22.01.2016 г. по 21.01.2020 г.
Возможность оснащения аппаратурой ГЛОНАСС, ГЛОНАСС/GPS, пункт 13 ТР ТС 018/2011	— " —	— " —
Возможность оснащения тахографами, пункт 14 ТР ТС 018/2011	— " —	— " —
Интерфейс, пункт 15 ТР ТС 018/2011	— " —	— " —
Световозвращатели, Правила ООН № 3-02	Одобрение типа, Сертификационный центр "Тест-СДМ", негосударственной некоммерческой организации "Ассоциация по безопасности машин и оборудования "Тест-СДМ", РОСС RU.0001.11MP03, Российская Федерация	E-RU.MP03.В.00093.П1P2 с 30.09.2014 г. по 31.12.2016 г.
Устройства для освещения заднего регистрационного знака, Правила ООН № 4-00	— " —	— " —
Указатели поворота, Правила ООН № 6-01	— " —	— " —
Габаритные огни, сигналы торможения, Правила ООН № 7-02	— " —	— " —
Устойчивость к воздействию внешних источников электромагнитного излучения и электромагнитная совместимость, Правила ООН № 10-03, -04	— " —	— " —
	Сообщение, Федеральное агентство по техническому регулированию и метрологии, Российская Федерация	E22 10R-04 08007 Ext. 06 от 20.07.2015 г.
Эффективность тормозных систем, Правила ООН № 13-11	— " —	E22 13R-11 15103 от 27.11.2015 г.



Приложение № 2

1	2	3
Места крепления ремней безопасности, Правила ООН № 14-07	Одобрение типа, Сертификационный центр "Тест-СДМ", негосударственной некоммерческой организации "Ассоциация по безопасности машин и оборудования "Тест-СДМ", РОСС RU.0001.11MP03, Российская Федерация	E-RU.MP03.B.00093.P1P2 с 30.09.2014 г. по 31.12.2016 г.
	Сообщение, Федеральное агентство по техническому регулированию и метрологии, Российская Федерация	E22 14R-07 09001 Ext. 01 от 13.08.2014 г. E22 14R-07 11008 Ext. 02 от 13.08.2014 г.
Оснащение транспортных средств удерживающими системами, Правила ООН № 16-06	— " —	E22 16R-06 09015 Ext. 02 от 20.07.2015 г. E22 16R-06 10033 Ext. 01 от 20.07.2015 г. E22 16R-06 11009 Ext. 02 от 13.08.2014 г.
Прочность сидений и их креплений, Правила ООН № 17-08	— " —	E22 17RA-08 10049 Ext. 03 от 26.22.2014 г.
	Одобрение типа, Сертификационный центр "Тест-СДМ", негосударственной некоммерческой организации "Ассоциация по безопасности машин и оборудования "Тест-СДМ", РОСС RU.0001.11MP03, Российская Федерация	E-RU.MP03.B.00093.P1P2 с 30.09.2014 г. по 31.12.2016 г.
Защита транспортного средства от несанкционированного использования, Правила ООН № 18-03	— " —	— " —
Передние противотуманные фары, Правила ООН № 19-03	— " —	— " —
Фонари заднего хода, Правила ООН № 23-00	— " —	— " —
Выбросы, Правила ООН № 24-03	Сертификат соответствия, Орган по сертификации специальных и специализированных автотранспортных средств и услуг на автомобильном транспорте некоммерческой организации "Фонд развития сертификации спецавтотранспорта, средств механизации и технологий выполнения работ в строительстве", РОСС RU.0001.10MT22, Российская Федерация	TC RU C-RU.MT22.B.01895 с 15.12.2015 г. по 14.12.2019 г. TC RU C-RU.MT22.B.01896 с 15.12.2015 г. по 14.12.2019 г. TC RU C-RU.MT22.B.01897 с 15.12.2015 г. по 14.12.2019 г.



Приложение № 2

1	2	3
Оснащение звуковыми сигнальными приборами, Правила ООН № 28-00	Одобрение типа, Сертификационный центр "Тест-СДМ", негосударственной некоммерческой организации "Ассоциация по безопасности машин и оборудования "Тест-СДМ", РОСС RU.0001.11MP03, Российская Федерация	E-RU.MP03.B.00093.П1P2 с 30.09.2014 г. по 31.12.2016 г.
	Сообщение, Федеральное агентство по техническому регулированию и метрологии, Российская Федерация	E22 28R-00 14033 от 17.12.2014 г.
Защитные свойства кабин, Правила ООН № 29-02	Одобрение типа, Сертификационный центр "Тест-СДМ", негосударственной некоммерческой организации "Ассоциация по безопасности машин и оборудования "Тест-СДМ", РОСС RU.0001.11MP03, Российская Федерация	E-RU.MP03.B.00093.П1P2 с 30.09.2014 г. по 31.12.2016 г.
Пожарная безопасность, Правила ООН № 34-02	— " —	— " —
Задние противотуманные огни, Правила ООН № 38-00	— " —	— " —
Механизмы измерения скорости, Правила ООН № 39-00	Сообщение, Федеральное агентство по техническому регулированию и метрологии, Российская Федерация	E22 39R-00 12035 Ext. 03 от 17.11.2015 г.
Оснащение безопасными стеклами, Правила ООН № 43-00	Одобрение типа, Сертификационный центр "Тест-СДМ", негосударственной некоммерческой организации "Ассоциация по безопасности машин и оборудования "Тест-СДМ", РОСС RU.0001.11MP03, Российская Федерация	E-RU.MP03.B.00093.П1P2 с 30.09.2014 г. по 31.12.2016 г.
Оснащение устройствами непрямого обзора, Правила ООН № 46-02	Сообщение, Федеральное агентство по техническому регулированию и метрологии, Российская Федерация	E22 46R-02 08012 Ext. 01 от 08.07.2015 г. E22 46R-02 11021 Ext. 01 от 20.07.2015 г.
Оснащение устройствами освещения и световой сигнализации, Правила ООН № 48-03	Одобрение типа, Сертификационный центр "Тест-СДМ", негосударственной некоммерческой организации "Ассоциация по безопасности машин и оборудования "Тест-СДМ", РОСС RU.0001.11MP03, Российская Федерация	E-RU.MP03.B.00093.П1P2 с 30.09.2014 г. по 31.12.2016 г.



Приложение № 2

1	2	3
Выбросы, Правила ООН № 49-05, (уровень выбросов В1, уровень требований в отношении бортовой диагностики, долговечности и эксплуатационной пригодности, контроля NO _x - "С", экологический класс 4)	Одобрение типа, Сертификационный центр "Тест-СДМ", негосударственной некоммерческой организации "Ассоциация по безопасности машин и оборудования "Тест-СДМ", РОСС RU.0001.11MP03, Российская Федерация	E-RU.MP03.B.00093.111P2 с 30.09.2014 г. по 31.12.2016 г.
	Сертификат соответствия, Орган по сертификации специальных и специализированных автотранспортных средств и услуг на автомобильном транспорте некоммерческой организации "Фонд развития сертификации спецавтотранспорта, средств механизации и технологий выполнения работ в строительстве", РОСС RU.0001.10MT22, Российская Федерация	TC RU C-RU.MT22.B.01949 с 21.12.2015 г. по 31.12.2017 г. TC RU C-RU.MT22.B.01950 с 21.12.2015 г. по 31.12.2017 г. TC RU C-RU.MT22.B.01952 с 21.12.2015 г. по 31.12.2017 г.
Внешний шум, Правила ООН № 51-02	— " —	TC RU C-RU.MT22.B.05340 с 03.12.2013 г. по 02.12.2017 г. TC RU C-RU.MT22.B.05341 с 03.12.2013 г. по 02.12.2017 г. TC RU C-RU.MT22.B.06534 с 27.08.2014 г. по 26.08.2018 г. TC RU C-RU.MT22.B.07072 с 16.12.2014 г. по 15.12.2018 г.
	Одобрение типа, Сертификационный центр "Тест-СДМ", негосударственной некоммерческой организации "Ассоциация по безопасности машин и оборудования "Тест-СДМ", РОСС RU.0001.11MP03, Российская Федерация	E-RU.MP03.B.00093.111P2 с 30.09.2014 г. по 31.12.2016 г.
Оснащение шинами, Правила ООН № 54-00*	— " —	— " —
Травмобезопасность наружных выступов, Правила ООН № 61-00	— " —	— " —
Оснащение боковыми защитными устройствами транспортных средств для перевозки грузов, Правила ООН № 73-00	— " —	— " —
Рулевое управление, Правила ООН № 79-01	— " —	— " —
Оснащение устройствами ограничения максимальной скорости, Правила ООН № 89-00	— " —	— " —
	Сообщение, Федеральное агентство по техническому регулированию и метрологии, Российская Федерация	E22 89R-00 11049 Ext. 03 от 13.08.2014 г.

Приложение № 2

1	2	3
Оснащение устройствами ограничения максимальной скорости, Правила ООН № 89-00 (продолжение)	Сертификат соответствия, Орган по сертификации специальных и специализированных автотранспортных средств и услуг на автомобильном транспорте некоммерческой организации "Фонд развития сертификации спецавтотранспорта, средств механизации и технологий выполнения работ в строительстве", РОСС RU.0001.10MT22, Российская Федерация	TC RU C-RU.MT22.B.01414 с 12.11.2015 г. по 11.11.2019 г. TC RU C-RU.MT22.B.01641 с 26.11.2015 г. по 25.11.2019 г.
Боковые габаритные фонари, Правила ООН № 91-00	Одобрение типа, Сертификационный центр "Тест-СДМ", негосударственной некоммерческой организации "Ассоциация по безопасности машин и оборудования "Тест-СДМ", РОСС RU.0001.11MP03, Российская Федерация	E-RU.MP03.B.00093.П1P2 с 30.09.2014 г. по 31.12.2016 г.
	Сертификат соответствия, Общество с ограниченной ответственностью "ПродМашТест", Российская Федерация	C-GB.A175.B.24933 с 17.10.2013 г. по 16.10.2017 г.
Выбросы, Правила ООН № 96-02, (экологический класс 4)	Одобрение типа, Сертификационный центр "Тест-СДМ", негосударственной некоммерческой организации "Ассоциация по безопасности машин и оборудования "Тест-СДМ", РОСС RU.0001.11MP03, Российская Федерация	E-RU.MP03.B.00093.П1P2 с 30.09.2014 г. по 31.12.2016 г.
	Сертификат соответствия, Орган по сертификации специальных и специализированных автотранспортных средств и услуг на автомобильном транспорте некоммерческой организации "Фонд развития сертификации спецавтотранспорта, средств механизации и технологий выполнения работ в строительстве", РОСС RU.0001.10MT22, Российская Федерация	TC RU C-RU.MT22.B.01954 с 21.12.2015 г. по 31.12.2017 г.



Приложение № 2

1	2	3
Светоотражающая маркировка, Правила ООН № 104-00	Сертификат соответствия, Орган по сертификации изделий электрооборудования и электроники для механических транспортных средств, тракторов и прицепов автономной некоммерческой организации "СЕРТЭТ", РОСС RU.0001.11MT08, Российская Федерация	C-US.MT08.B.00471 с 30.05.2013 г. по 30.05.2016 г.
Транспортные средства и системы питания на сжатом природном газе (КПГ), Правила ООН № 110-00	Одобрение типа, Сертификационный центр "Тест-СДМ", негосударственной некоммерческой организации "Ассоциация по безопасности машин и оборудования "Тест-СДМ", РОСС RU.0001.11MP03, Российская Федерация	E-RU.MP03.B.00093.P1P2 с 30.09.2014 г. по 31.12.2016 г.
Фары ближнего и дальнего света, Правила ООН № 112-00	— " —	— " —
Уровень шума от качения шин, Правила ООН № 117-01*	— " —	— " —
Органы управления транспортных средств – идентификация, Правила ООН № 121-00	— " —	— " —
Системы отопления, Правила ООН № 122-00	— " —	— " —
Внутренний шум, пункт 2 приложения № 3 к ТР ТС 018/2011	— " —	— " —
Содержание вредных (загрязняющих) веществ в воздухе обитаемого помещения транспортного средства, пункт 3 приложения № 3 к ТР ТС 018/2011	— " —	— " —
Устойчивость, пункт 4 приложения № 3 к ТР ТС 018/2011	— " —	— " —



Приложение № 2

1	2	3
Передняя обзорность, пункт 5 приложения № 3 к ТР ТС 018/2011	Сертификат соответствия, Орган по сертификации специальных и специализированных автотранспортных средств и услуг на автомобильном транспорте некоммерческой организации "Фонд развития сертификации спецавтотранспорта, средств механизации и технологий выполнения работ в строительстве", РОСС RU.0001.10MT22, Российская Федерация	TC RU C-RU.MT22.B.00811 с 16.07.2015 г. по 15.07.2019 г.
Вентиляция, отопление и кондиционирование, пункт 6 приложения № 3 к ТР ТС 018/2011	— " —	TC RU C-RU.MT22.B.00693 с 23.06.2015 г. по 22.06.2019 г.
Требования к транспортным средствам, оснащенным кранами-манипуляторами, пункт 1.4 приложения № 6 к ТР ТС 018/2011	Одобрение типа, Сертификационный центр "Тест-СДМ", негосударственной некоммерческой организации "Ассоциация по безопасности машин и оборудования "Тест-СДМ", РОСС RU.0001.11MP03, Российская Федерация	E-RU.MP03.B.00093.П11P2 с 30.09.2014 г. по 31.12.2016 г.
Требования к транспортным средствам для коммунального хозяйства и содержания дорог, пункт 1.13 Приложения № 6 к ТР ТС 018/2011	— " —	— " —
Требования к объемным гидроприводам, пункт 3.1 приложения № 6 к ТР ТС 018/2011	— " —	— " —
Маркировка и возможность идентификации, приложение № 7 к ТР ТС 018/2011	Декларация о соответствии, Закрытое акционерное общество "Коминвест-АКМТ", Российская Федерация	TC № RU Д-RU.MT02.B.00396 с 22.01.2016 г. по 21.01.2020 г.

* Допускается установка шин, соответствующих критериям размерности, минимально допустимого индекса нагрузки, минимальной скоростной категории и имеющих отличные от указанных подтверждающие соответствие документы, при наличии на шинах маркировки по Правилам ООН № 54, а также по Правилам ООН № 117 при условии предоставления в орган по сертификации информации об указанной маркировке.

Руководитель органа по сертификации



подпись

Б.В. Кисуленко

инициалы, фамилия

к одобрению типа транспортного средства № TC RU E-RU.MT02.00451**ОПИСАНИЕ МАРКИРОВКИ ТРАНСПОРТНОГО СРЕДСТВА**

1. Место расположения и форма единого знака обращения на рынке государств - членов Таможенного союза:

На табличке изготовителя.

Единый знак обращения на рынке государств - членов Таможенного союза наносится в соответствии с Решением Комиссии Таможенного союза от 15 июля 2011 г. № 711.

2. Место расположения таблички изготовителя:

На передней поверхности задней стойки кабины или на торцевой поверхности передней панели кабины автомобиля, справа.

3. Место расположения идентификационного номера:

3.1. На табличке изготовителя.

3.2. На раме, справа, спереди.

4. Структура и содержание идентификационного номера (номеров) транспортных средств:

1	2	3	4	5	6	7	8	9	10	11	12	13	14	15	16	17
X	8	9	6	9	6	3	1	0	?	?	D	E	2	?	?	?

поз. 1 - 3: Международный идентификационный код изготовителя (WMI):

X89 - код изготовителя (см. также поз. 12-14), указывающий на то, что объем производства не превышает 500 ед. в год.

поз. 4 - 9: Обозначение типа транспортного средства: **696310**.

поз. 10: Обозначение года выпуска согласно Таблице 1 приложения № 7 к техническому регламенту Таможенного союза "О безопасности колесных транспортных средств".

поз. 11: Обозначение модификации транспортного средства:

0 - для МСТ-6963-10;

1 - для МСТ-6963-10.01.

поз. 12 - 14: **DE2** - код изготовителя (совместно с WMI) - Закрытое акционерное общество "Коминвест-АКМТ".

поз. 15 - 17: Производственный номер транспортного средства.

Руководитель органа по сертификации



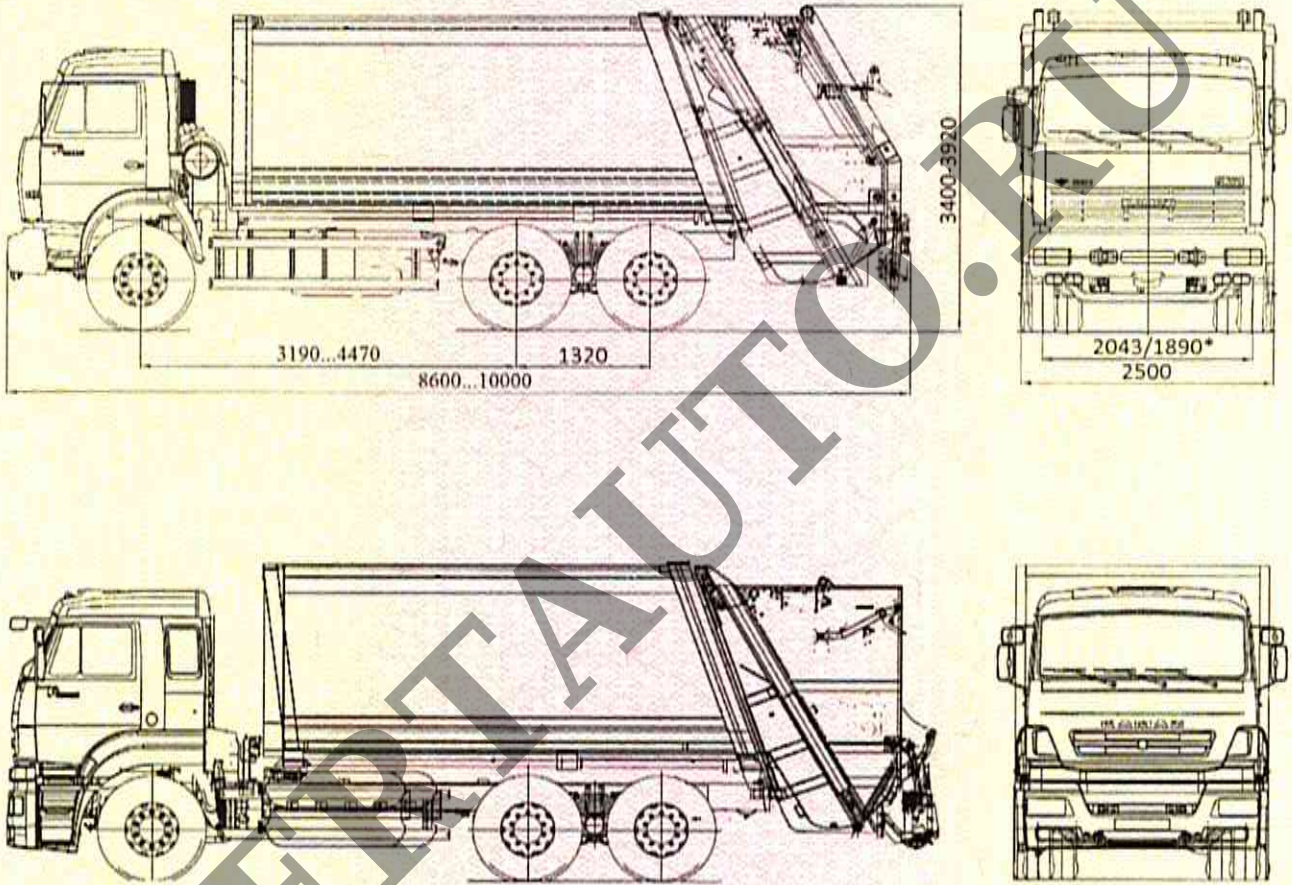
подпись

Б.В. Кисуленко

инициалы, фамилия

к одобрению типа транспортного средства № TC RU E-RU.MT02.00451

ОБЩИЙ ВИД ТРАНСПОРТНОГО СРЕДСТВА
тип МСТ-6963, модификация МСТ-6963-10,
коммерческое наименование – мусоровоз

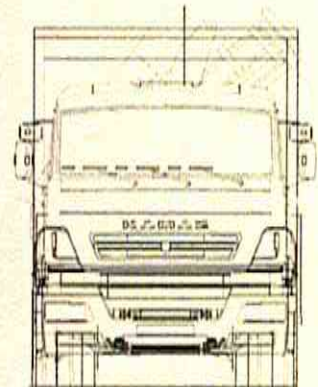
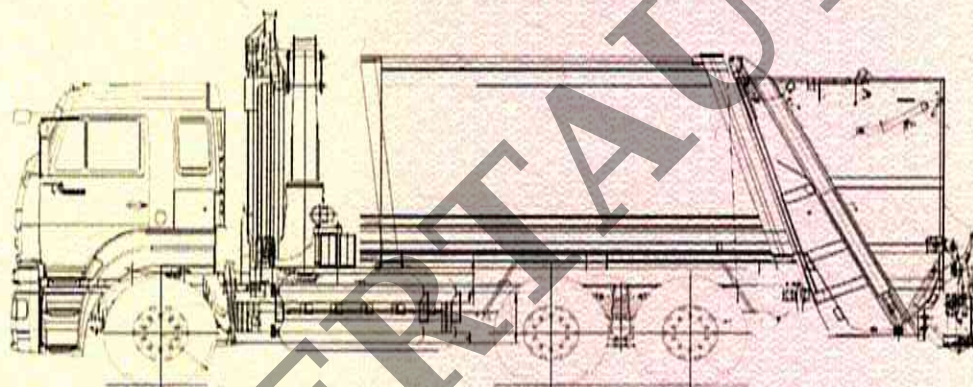
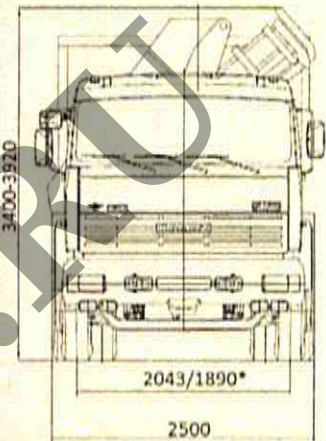
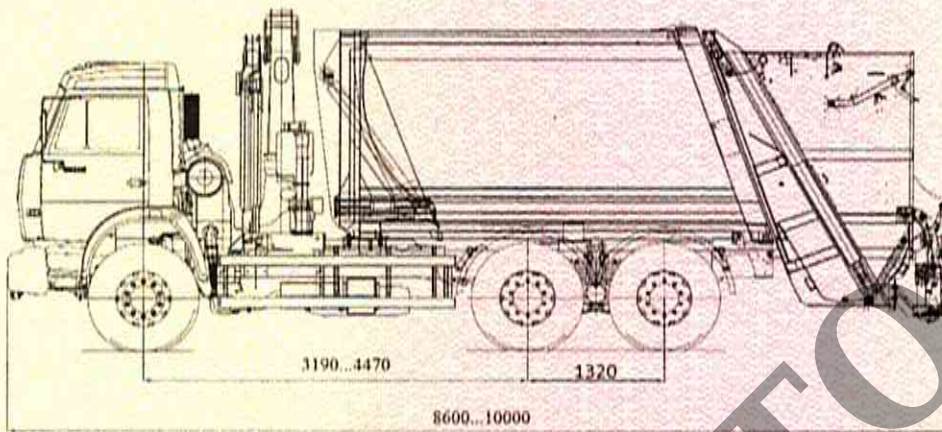


* колея передних / задних колес



Приложение № 4

ОБЩИЙ ВИД ТРАНСПОРТНОГО СРЕДСТВА
тип МСТ-6963, модификация МСТ-6963-10.01,
коммерческое наименование – мусоровоз



* колея передних / задних колес

