

ОРГАН ПО СЕРТИФИКАЦИИ
Межотраслевой фонд "Сертификация автотранспорта САТР" ("САТР-ФОНД")
№ РОСС RU.0001.11MT02 от 04.06.2009 г.
125480, г. Москва, ул. Героев Панфиловцев, 24 (тел. 454-42-27)

РОСС RU.MT02.E06343P1

31 декабря 9

Марка транспортного средства	—
Тип транспортного средства	2857
Модификации	2857-0000010, 2857-0000010-01, 2857-0000010-02, 2857-0000011-02
Коммерческое наименование	—
Категория транспортного средства	M ₂ C, автомобиль скорой медицинской помощи
Код ОКП	45 1785
Код VIN	XU6285700... (для ООО "АВТОДОМ") Z7G244000?S... (для ООО "СОЛЛЕРС-ЕЛАБУГА")
Экологический класс	3
Заявитель, представитель изготовителей и его адрес	ООО "АВТОДОМ", 432049, г. Ульяновск, ул. Азовская, 64, Российская Федерация
Изготовители и их адреса	ООО "СОЛЛЕРС-ЕЛАБУГА", 423603, Республика Татарстан, Елабужский район, промплощадка "Алабуга", ул. 1.5, корп. 601, Российская Федерация ООО "АВТОДОМ", 432049, г. Ульяновск, ул. Азовская, 64, Российская Федерация
Поставщики комплектов для сборки и их адреса	FIAT AUTO S.p.A., Corso G. Agnelli, 200, 10135, Torino, Italy TOFAS TURK OTOMOBIL FB A.S.. Yalova Yolu, 10.KM., PK.60, 16369, Bursa, Turkey

ОБЩИЕ ХАРАКТЕРИСТИКИ ТРАНСПОРТНОГО СРЕДСТВА

Колесная формула / ведущие колеса	4 x 2 / передние
Схема компоновки транспортного средства	полукапотная; расположение двигателя - переднее поперечное

РОСС RU.MT02.E06343P1

Тип кузова / количество дверей	цельнометаллический, несущий, фургон / 4 (две боковые двери кабины, одна боковая сдвижная дверь на правой стороне кузова, задняя двухстворчатая дверь)
Количество мест в салоне	2 кресла для врачей (для мод. 2857-0000010, 2857-0000010-01) или без них (для мод. 2857-0000010-02, 2857-0000011-02), 2 места на рундуке для сопровождающих, носилки для больного, возможна установка инкубатора для одного новорожденного
Назначение транспортного средства	перевозка нуждающихся в медицинской помощи
Кабина	двухдверная, двухместная

для модификаций:	2857-0000010	2857-0000010-01	2857-0000010-02	2857-0000011-02
Габаритные размеры, мм				
– длина	5599	5099	4749	4749
– ширина	2024	2024	2024	2024
– высота	2580...2680	2680	2350	2700
База, мм	3700	3200	2850	2850
Колея передних / задних колес, мм	1720 / 1720	1720 / 1720	1720 / 1720	1720 / 1720
Масса снаряженного транспортного средства, кг (по ГОСТ Р 52051-2003)	2680	1950	1900	1935
Полная масса транспортного средства, кг	3500	3300	2875	3300
Полная масса, приходящаяся				
– на переднюю ось, кг	1668	1620	1480	1567
– на заднюю ось, кг	1832	1680	1395	1733
Допустимая полная масса прицепа, кг	буксировка прицепа не предусмотрена			

Двигатель (марка, тип)	SOFIM, F1AE0481C*С, четырёхтактный дизель с турбонаддувом
– количество и расположение цилиндров	4, рядное
– рабочий объем, см ³	2286
– степень сжатия	19.0
Максимальная мощность, кВт (мин ⁻¹)	81 (3600)
Максимальный крутящий момент, Нм (мин ⁻¹)	270 (1800)
Топливо	дизельное
Система питания	впрыск топлива под давлением
Блок управления (марка, тип)	Bosch, D23
ТНВД (марка, тип)	Bosch, CP1 или CP3
Форсунки (марка, тип)	Bosch, CR1N1
Турбокомпрессор (марка, тип)	Mitsubishi, TD0 или TF035 или ККК, К03
Воздушный фильтр (марка, тип)	F-AP-AC-AT, 1307194080, с бумажным элементом

РОСС RU.MT02.E06343P1

Система выпуска и нейтрализации отработавших газов один основной глушитель, с дополнительным глушителем или без него; нейтрализатор отработавших газов отсутствует

Основной глушитель (марка, тип) F-AP-AC-AT, 1326649080/2 или 1326648080

Дополнительный глушитель (марка, тип) F-AP-AC-AT, 1326649080/1

Трансмиссия		механическая	
Сцепление (марка, тип)		сухое, однодисковое, с гидравлическим приводом	
Коробка передач (марка, тип)		MGLU, с ручным управлением	M38, с ручным управлением
– число передач		вперед - 5, назад - 1	вперед - 5, назад - 1
– передаточные числа			
I -	3.270		4.167
II -	1.952		2.350
III -	1.290		1.462
IV -	0.875		0.955
V -	0.585		0.695
3.X. -	3.154		4.083
Главная передача (марка, тип)		одинарная, цилиндрическая	
– передаточное число		5.230	4.563

Подвеска

- передняя независимая, пружинная, рычажная, с гидравлическими телескопическими амортизаторами, со стабилизатором поперечной устойчивости
- задняя зависимая, рессорная, с гидравлическими телескопическими амортизаторами

Рулевое управление (марка, тип) рулевой механизм типа “шестерня - рейка”, с гидроусилителем

Тормозные системы

- рабочая (марка, тип) гидравлический двухконтурный привод с диагональным разделением на контуры, с вакуумным усилителем, с ABS; тормозные механизмы всех колес - дисковые
- запасная (марка, тип) каждый контур рабочей тормозной системы
- стояночная (марка, тип) механический (тросовый) привод к тормозным механизмам задних колес

РОСС RU.MT02.E06343P1

<u>Шины для модификаций:</u>	Марка	Размер	Индекс несущей способности	Категория скорости
2857-0000010-02, 2857-0000011-02	–	195/70 R15 C	103 / 101	Q, R
2857-0000010, 2857-0000010-01, 2857-0000010-02, 2857-0000011-02	–	205/70 R15 C	106 / 104	Q, R
	–	205/75 R16 C	110 / 108	Q, R
	–	215/75 R16 C	113 / 111	Q, R

Оборудование транспортного средства

кондиционер (хладагент R134a), противоугонное устройство, медицинское оборудование, маячки синего цвета

2857

Описание маркировки транспортного средства приведено в приложении № 2.
Общие виды транспортных средств на 5-ти листах приведены в приложении № 3.

Б.В. Кисуленко

С.В. Пугачев

Действует с " 16 " ноября 2009 г.

РОСС RU.MT02.E06343P1

Приложение № 2 к "одобрению типа транспортного средства"

ОПИСАНИЕ МАРКИРОВКИ ТРАНСПОРТНОГО СРЕДСТВА

1. Место расположения и форма знака соответствия:

На табличке изготовителя.

Знак соответствия выполнен по ГОСТ Р 50460-92 с указанием номера данного "одобрения типа транспортного средства".

2. Место расположения таблички изготовителя:

В моторном отсеке, на передней поперечине.

3. Место расположения идентификационного номера (VIN):

3.1. На табличке изготовителя.

3.2. В кабине, на арке правого переднего колеса.

4. Структура и содержание идентификационного номера (номеров) транспортных средств:

1	2	3	4	5	6	7	8	9	10	11	12	13	14	15	16	17
?	?	?	2	?	?	?	0	0	?	?	?	?	?	?	?	?

поз. 1 - 3: Международный идентификационный код изготовителя (WMI):

XU6 – ООО "АВТОДОМ" (Российская Федерация);

Z7G – ООО "СОЛЛЕРС-ЕЛАБУГА" (Российская Федерация).

поз. 4 - 9: Обозначение типа транспортного средства:

285700 – 2857 (для ООО "АВТОДОМ");

244000 – 2857 (для ООО "СОЛЛЕРС-ЕЛАБУГА").

поз. 10: Обозначение модельного года согласно ГОСТ Р 51980.

Для ООО "АВТОДОМ":

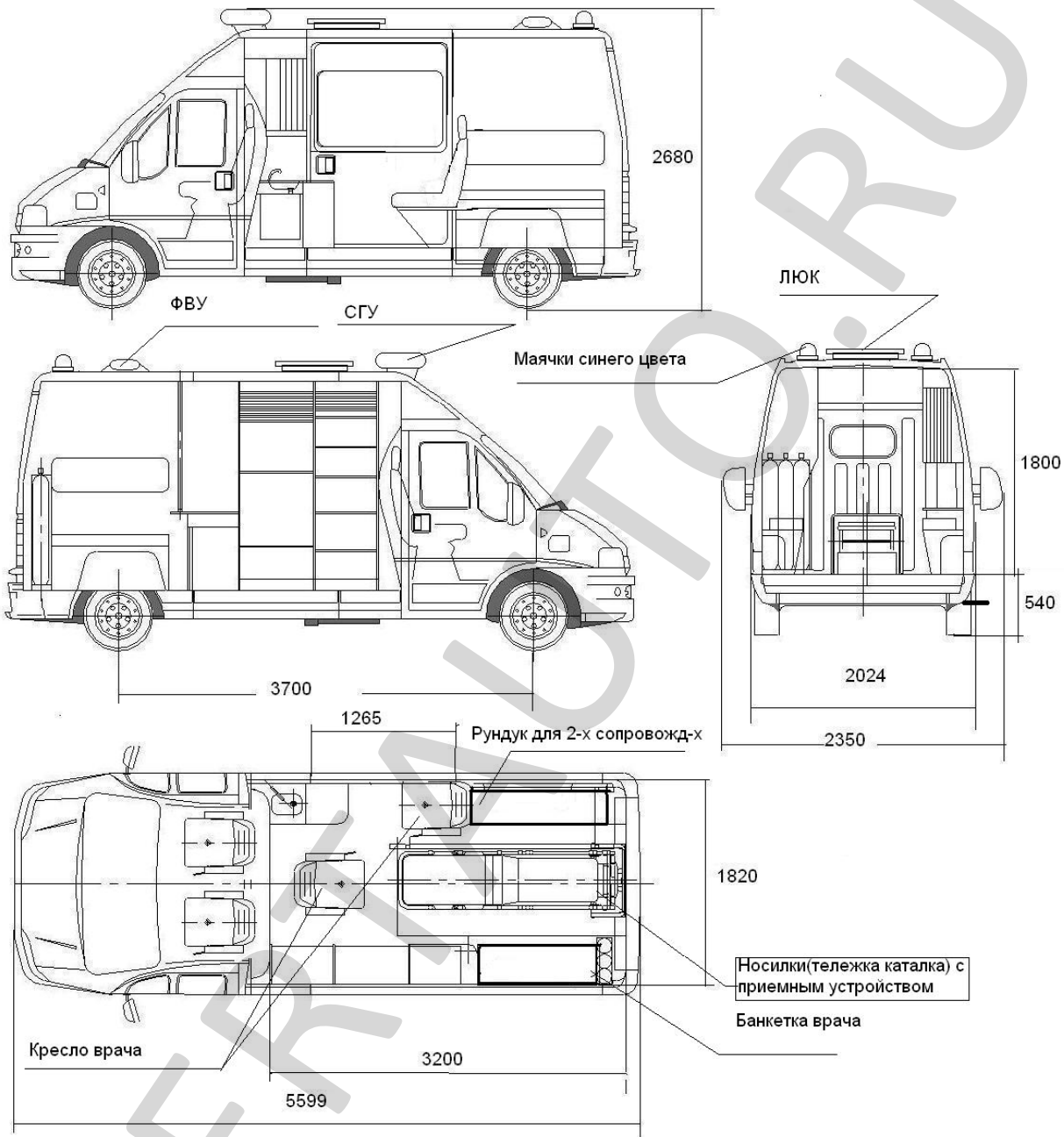
поз. 11 - 17: Производственный номер транспортного средства.

Для ООО "СОЛЛЕРС-ЕЛАБУГА":

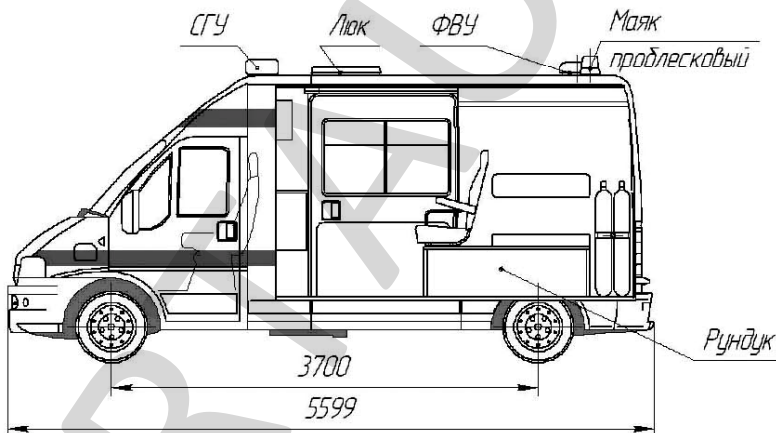
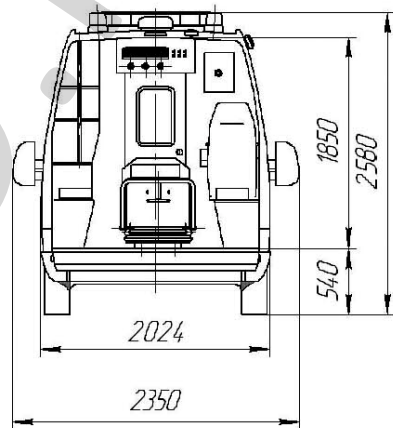
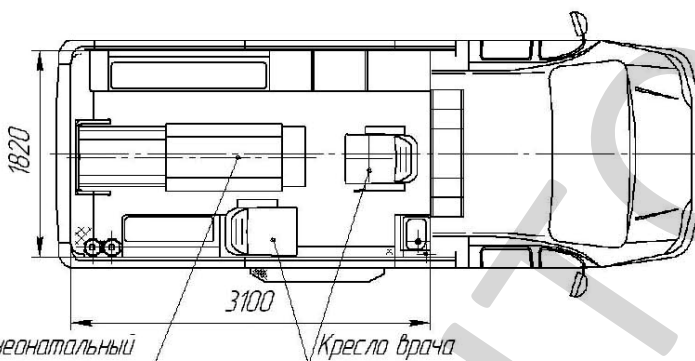
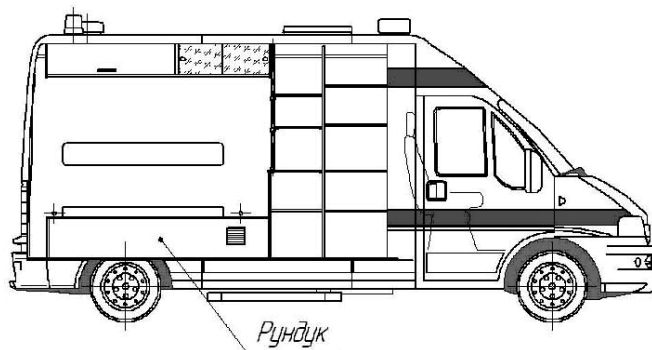
поз. 11: Дополнительное обозначение изготовителя: **S**.

поз. 12 - 17: Производственный номер транспортного средства.

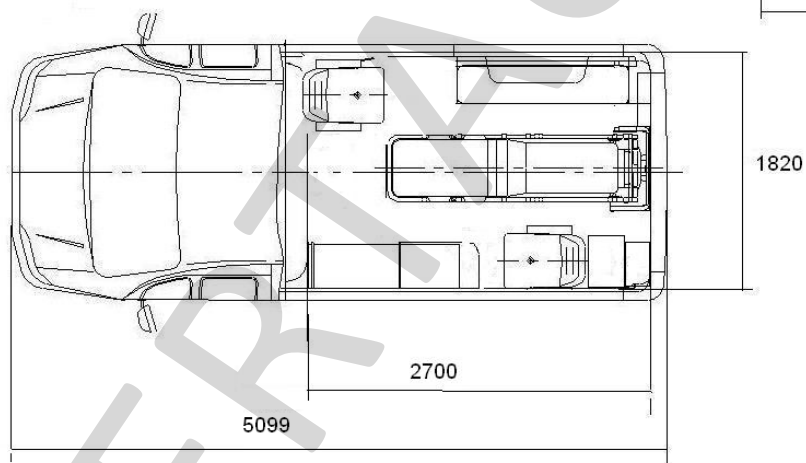
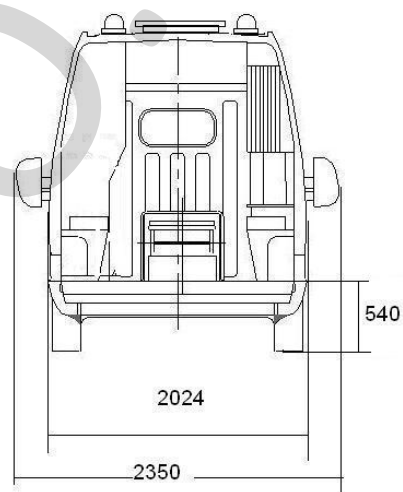
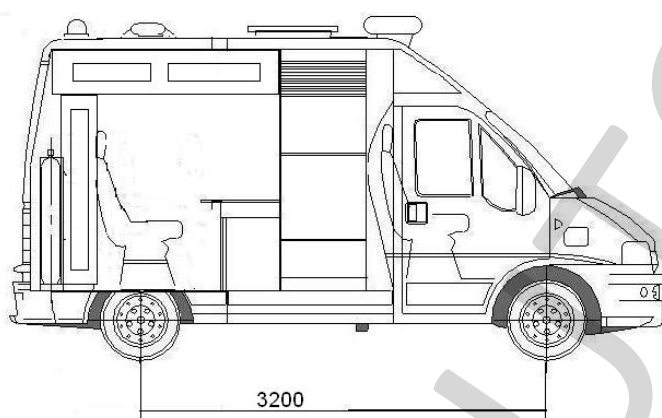
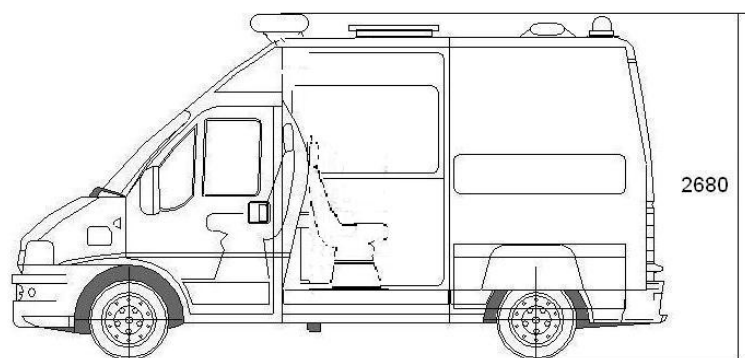
Автомобиль скорой медицинской помощи 2857-0000010



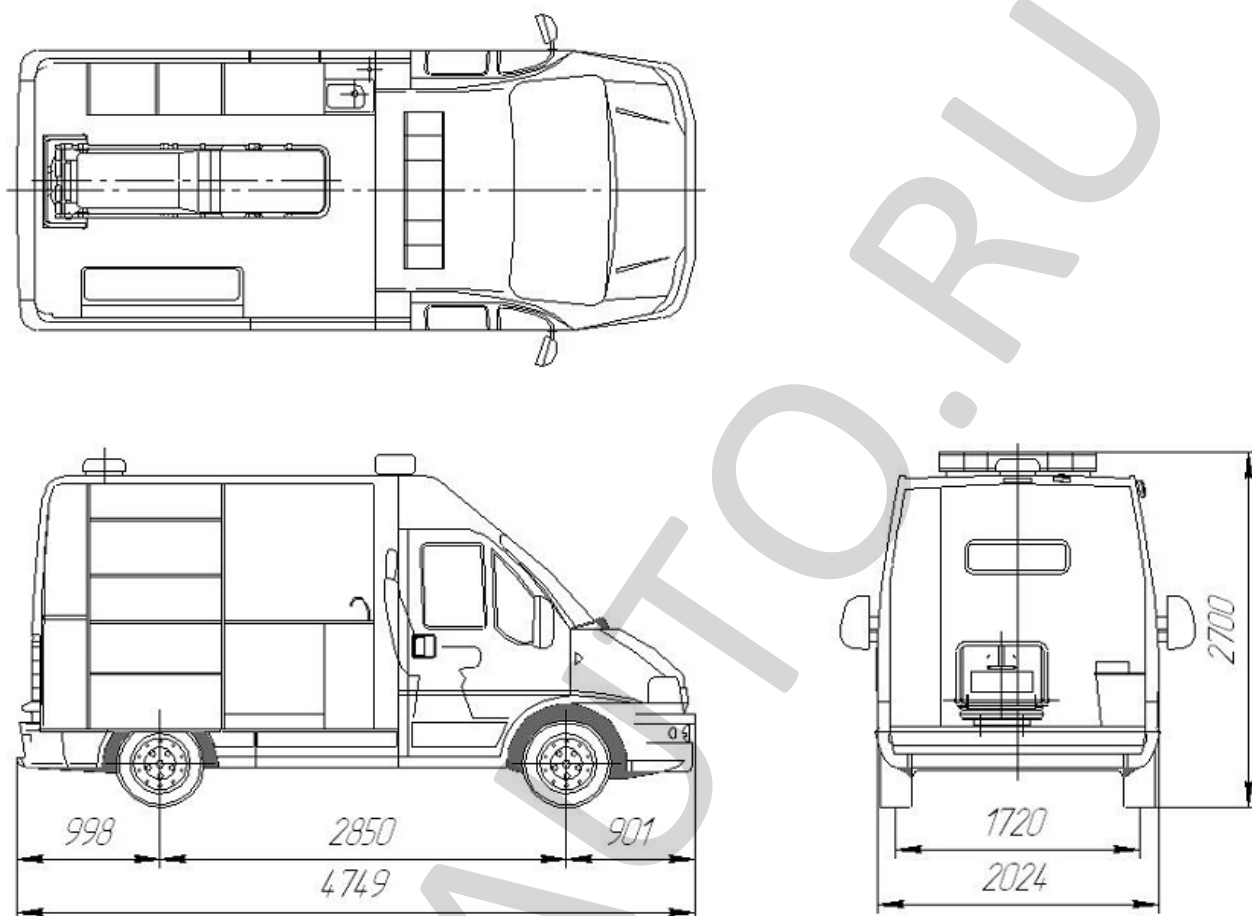
Автомобиль скорой медицинской помощи 2758-0000010,
оборудованный инкубатором для перевозки новорожденного



Автомобиль скорой медицинской помощи 2857-0000010-01



Автомобиль скорой медицинской помощи 2758-0000011-02



Автомобиль скорой медицинской помощи 2758-0000010-02

