

ОРГАН ПО СЕРТИФИКАЦИИ
Межотраслевой фонд "Сертификация автотранспорта САТР" ("САТР-ФОНД")
№ РОСС RU.0001.11MT02 от 04.06.2009 г.
125480, г. Москва, ул. Героев Панфиловцев, 24 (тел. 454-42-27)

РОСС RU.MT02.E06462P1

31 декабря 9

Марка транспортного средства	FIAT
Тип транспортного средства	244
Модификации	244ASMRA, 244ASMRB, 244BSMRB, 244ASMPA, 244BSMPB, 244ASMRMC, 244BSMRA, 244BSMRC, 244CSMRA, 244CSMRA-ROM, 244CSMRB, 244CSMRB-ROM, 244CSMRC, 244CSMRC-ROM, 244CSMRC-ROL, 244ASMPB, 244ASMPC, 244BSMPA, 244BSMPC, 244CSMPA, 244CSMPA-ROM, 244CSMPB, 244CSMPB-ROM, 244CSMPC, 244CSMPC-ROM, 244CSMPC-ROL, 244ASWRA, 244ASWRB, 244ASWRC, 244BSWRA, 244BSWRB, 244BSWRC, 244CSWRA, 244CSWRA-ROM, 244CSWRB, 244CSWRB-ROM, 244CSWRC, 244CSWRC-ROM, 244CSWRC-ROL, 244ASWPA, 244ASWPB, 244ASWPC, 244BSWPA, 244BSWPB, 244BSWPC, 244CSWPA, 244CSWPA-ROM, 244CSWPB, 244CSWPB-ROM, 244CSWPC, 244CSWPC-ROM
Коммерческое наименование	DUCATO
Категория транспортного средства	M₁, M₁, автомобиль для оперативных служб - милиции, пожарной охраны, военной автоинспекции, аварийно-спасательных служб МЧС M₁, автомобиль медицинской службы
Код ОКП	45 1431
Код VIN	Z7G244000?S...
Экологический класс	3
Заявитель, изготовитель и его адрес	ООО "СОЛЛЕРС-ЕЛАБУГА", 423603, Республика Татарстан, Елабужский район, промплощадка "Алабуга", ул. 1.5, корп. 601, Российская Федерация

POCC RU.MT02.E06462P1

Поставщики комплектов для сборки
и их адреса

FIAT AUTO S.p.A.,
Corso G. Agnelli, 200, 10135, Torino, Italy

TOFAS TURK OTOMOBIL FB A.Ş.,
Yalova Yolu, 10.KM., PK.60, 16369, Bursa, Turkey

ОБЩИЕ ХАРАКТЕРИСТИКИ ТРАНСПОРТНОГО СРЕДСТВА

Колесная формула / ведущие колеса	4 x 2 / передние (для мод. 244?SM??, 244CSM??-RO?) 4 x 4 / все (для мод. 244?SW??, 244CSW??-RO?)
Схема компоновки транспортного средства	переднеприводная; расположение двигателя - переднее поперечное
Тип кузова / количество дверей	фургон / 4
Количество мест спереди / сзади	1+1 или 1+2 / 1 или 2 или 3 или 4 или 5 или 6 1+1 / 7
Назначение специализированных транспортных средств	автомобили без специального внутреннего оборудования для перевозки персонала и грузов милиции, пожарной охраны, военной автоинспекции, аварийно-спасательных служб МЧС, медицинской службы

Для модификаций:	244?S??A, 244CS??A-ROM	244?S??B, 244CS??B- ROM	244?S??C, 244CS??C- ROM	244CS??C- ROL
Габаритные размеры, мм				
– длина	4749	5099	5599	6099
– ширина	2024			
– высота	2150-2470 (для мод. 244?SM??, 244CSM??-RO?) 2180-2500 (для мод. 244?SW??, 244CSW??-RO?)			
База, мм	2850	3200	3700	
Колея передних / задних колес, мм	1720 / 1720			

Для модификаций:	244? SM?A, 244CSM? A-ROM	244? SW?A, 244CSW? A-ROM	244? SM?B, 244CSM? B-ROM	244? SW?B, 244CSW? B-ROM	244?SM?C, 244CSM?C- ROM	244?SW?C, 244CSW?C- ROM	244CSM? C-ROL	244CSW? C-ROL
Масса снаряженного транспортного средства, кг (по ГОСТ Р 52051-2003)	1935	2065	1985	2115	2070	2200	2170	2300

РОСС RU.MT02.E06462P1

Для модификаций:	244AS???	244BS???	244CS???	244CS???- ROL, 244CS???- ROM
Полная масса транспортного средства, кг	2900	3300	3500	3500
Максимальная допустимая масса, приходящаяся:				
– на переднюю ось, кг	1600	1750	1850	1850
– на заднюю ось, кг	1600	1850	2120	2400
Допустимая полная масса прицепа, кг				
- прицеп без тормозов			750	
- прицеп с тормозами			2000	

Двигатель (марка, тип)	SOFIM, F1AE0481C*, четырехтактный дизель
– количество и расположение цилиндров	4, рядное
– рабочий объем, см ³	2286
– степень сжатия	19.0
Максимальная мощность, кВт (мин ⁻¹)	81 (3600)
Максимальный крутящий момент, Нм (мин ⁻¹)	270 (1800)
Топливо	дизельное

Система питания	непосредственный впрыск топлива с общей рампой
Блок управления впрыском (марка, тип)	Bosch, D23
ТНВД (марка, тип)	Bosch, CP1 или CP3
Форсунки (марка, тип)	Bosch, CR1N1
Турбокомпрессор (марка, тип)	Mitsubishi, TD0 или TF035; KKK, K03
Воздушный фильтр (марка, тип)	F-AP-AC-AT, 1307194080, с бумажным элементом

* - исполнение двигателя D???, (с дополнительными устройствами снижения токсичности, с нейтрализатором)

РОСС RU.MT02.E06462P1

Система выпуска и нейтрализации отработавших газов один основной глушитель, с дополнительным глушителем или без него, с нейтрализатором отработавших газов

Основной глушитель (марка, тип) F-AP-AC-AT, 1326649080/2 или 1326648080

Дополнительный глушитель (марка, тип) F-AP-AC-AT, 1326649080/1

Нейтрализатор (марка, тип) F-AP-AC-AT, 1326643080 или 1361283080

Трансмиссия

Сцепление (марка, тип)

Коробка передач (марка, тип)

– число передач

– передаточные числа

механическая		
однодисковое с гидравлическим приводом		
	MGLU, с ручным управлением	M38, с ручным управлением
	вперед - 5, назад - 1	
I -	3.270	4.167
II -	1.952	2.350
III -	1.290	1.462
IV -	0.875	0.955
V -	0.585	0.695
3.X. -	3.154	4.083

Главная передача (марка, тип)

– передаточное число

одинарная, цилиндрическая

5.230 4.563

Подвеска

– передняя независимая, пружинная, с гидравлическими телескопическими амортизаторами, со стабилизатором поперечной устойчивости

– задняя зависимая, рессорная, с гидравлическими телескопическими амортизаторами

Рулевое управление (марка, тип)

рулевой механизм типа “шестерня - рейка”, гидроусилитель

Тормозные системы

- рабочая (марка, тип)

гидравлический двухконтурный привод с диагональным разделением на контуры, с вакуумным усилителем, с АБС или без нее; тормозные механизмы передних колес - дисковые, задних – барабанные или дисковые

- запасная (марка, тип)

каждый контур рабочей тормозной системы

- стояночная (марка, тип)

механический (тросовый) привод к тормозным механизмам задних колес

РОСС RU.MT02.E06462P1

Для модификаций:	244AS???	244BS???	244CS???	244CS???-ROL, 244CS???-ROM
Шины				
- марка	—			
- размер	195/70 R15C, 205/70 R15C	205/70 R15C	205/70 R16C, 215/75 R16C	215/75 R16C
- индекс несущей способности	103 / 101, 106 / 104	106 / 104	110 / 108, 113 / 111	116 / 114
- категория скорости	Q, R			

Оборудование транспортного средства

кондиционер (хладагент R134a), подушки безопасности передних сидений, электрообогрев передних сидений, электрообогрев наружных зеркал заднего вида, электрические стеклоподъемники, аудиосистема, центральный замок, проблесковый маяк, СГУ (только для автомобилей оперативных служб - милиции, пожарной охраны, военной автоинспекции, аварийно-спасательных служб МЧС), электропривод сдвижной двери

FIAT 244

Описание маркировки транспортного средства приведено в приложении № 2.
Общий вид транспортного средства на 6 листах приведен в приложении № 3.

Б.В. Кисуленко

С.В. Пугачев

Действует с "21" декабря 2009 г.

РОСС RU.MT02.E06462P1

Приложение № 2 к "одобрению типа транспортного средства"

ОПИСАНИЕ МАРКИРОВКИ ТРАНСПОРТНОГО СРЕДСТВА

1. Место расположения и форма знака соответствия:

На табличке изготовителя.

Знак соответствия выполнен по ГОСТ Р 50460-92 с указанием номера данного "одобрения типа транспортного средства".

2. Место расположения таблички изготовителя:

В моторном отсеке, на передней поперечине.

3. Место расположения идентификационного номера (VIN):

3.1. На табличке изготовителя.

3.2. В салоне, на арке правого переднего колеса.

4. Структура и содержание идентификационного номера (номеров) транспортных средств:

1	2	3	4	5	6	7	8	9	10	11	12	13	14	15	16	17
Z	7	G	2	4	4	0	0	0	?	S	?	?	?	?	?	?

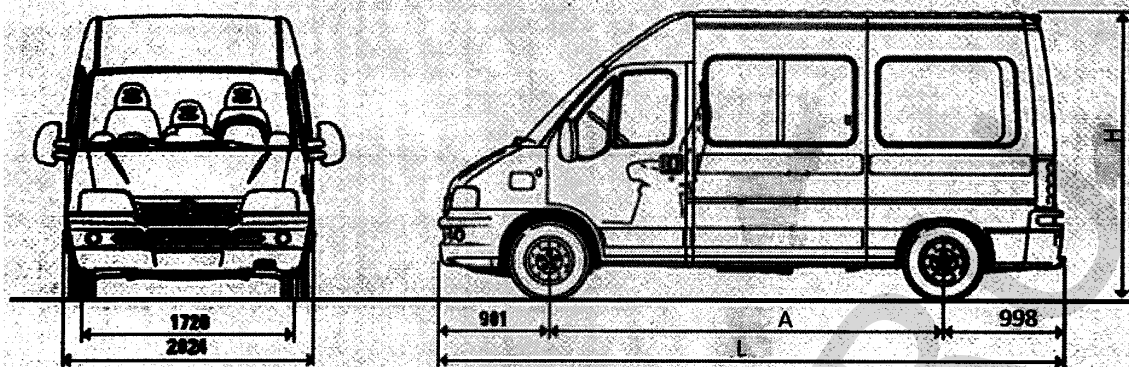
поз. 1 - 3: **Z7G** - WMI (международный код изготовителя) - ООО "СОЛЛЕРС-ЕЛАБУГА".поз. 4 - 9: **244000** - код типа транспортного средства.

поз. 10: Модельный год согласно ГОСТ Р 51980-2002.

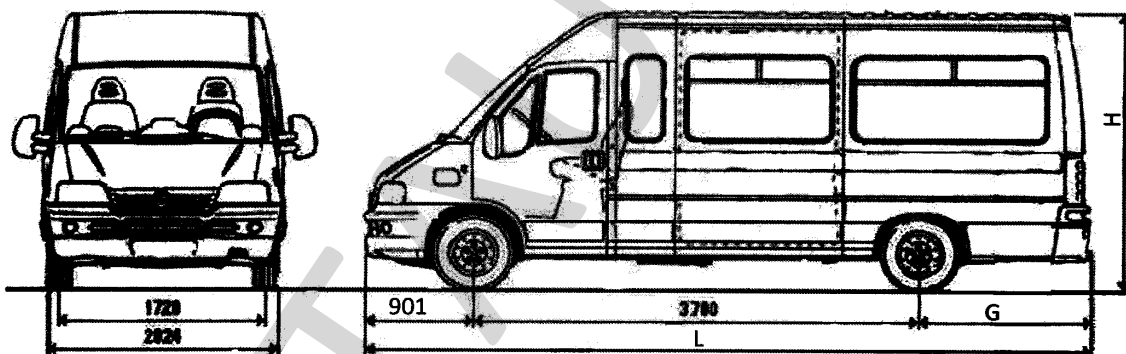
поз. 11: **S** - код завода-изготовителя.

поз. 12 - 17: Производственный номер транспортного средства.

Общий вид транспортных средств FIAT 244 (DUCATO) категории М1



Для модификаций	244ASMRA, 244ASMRB, 244BSMRA, 244BSMRB, 244CSMRA, 244CSMRA-ROM, 244CSMRB, 244CSMRB-ROM, 244ASMPA, 244ASMPB, 244BSMPA, 244BSMPB, 244CSMPA, 244CSMPA-ROM, 244CSMPB, 244CSMPB-ROM, 244ASWRA, 244ASWRB, 244BSWRA, 244BSWRB, 244CSWRA, 244CSWRA-ROM, 244CSWRB, 244CSWRB-ROM, 244ASWPA, 244ASWPB, 244BSWPA, 244BSWPB, 244CSWPA, 244CSWPA-ROM, 244CSWPB, 244CSWPB-ROM	
Для модификаций	244 ?S??A, 244 CS??A-ROM	244 ?S??B, 244 CS??B-ROM
Длина L, мм	4749	5099
База A, мм	2850	3200
Для модификаций	244 ?SM??	244 ?SW??
Высота H, мм	2150-2470	2180-2500



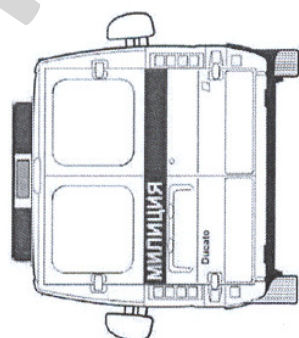
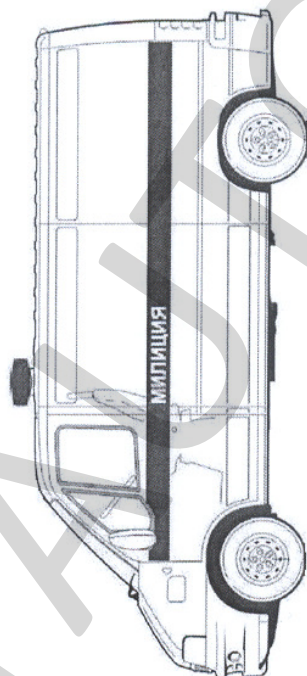
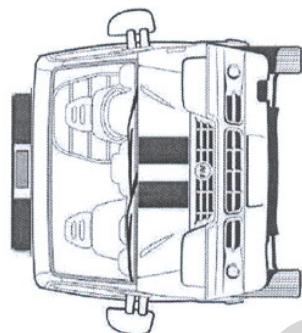
Для модификаций	244ASMRC, 244BSMRC, 244CSMRC, 244CSMRC-ROM, 244CSMRC-ROL, 244ASMPA, 244BSMPA, 244CSMPA, 244CSMPA-ROM, 244CSMPA-ROL, 244ASWRC, 244BSWRC, 244CSWRC, 244CSWRC-ROM, 244CSWRC-ROL, 244ASWPC, 244BSWPC, 244CSWPC, 244CSWPC-ROM, 244CSWPC-ROL	
Для модификаций	244 ?S??C, 244 CS??C-ROM	244 CS??C-ROL
Длина L, мм	5599	6099
Задний свес G, мм	998	1498
Для модификаций	244 ?SM?C, 244 CSM?C-RO?	244 ?SW?C, 244 CSW?C-RO?
Высота H, мм	2150-2470	2180-2500

Для модификаций	244?S??A, 244?S??B, 244?S??C, 244CS??C-ROM	244CS??C-ROL
Максимальное количество рядов сидений	3	4
Ограничения по установке сидений в ряду	1) Размещение трех сидений в одном ряду допускается только для первого и последнего рядов сидений. 2) Размещение трех сидений в последнем ряду допускается только по направлению движения.	

Приложение № 3 к "одобрению типа транспортного средства" № **РОСС RU.МТ02.Е06462Р1**

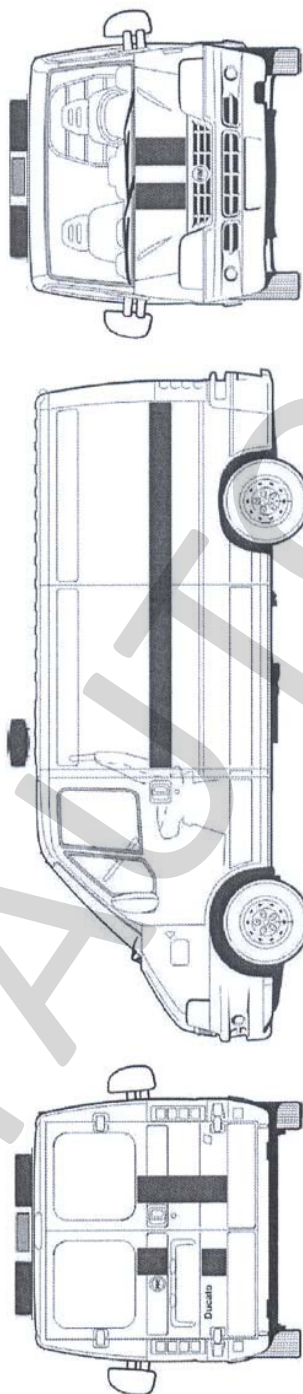
Варианты цветографических схем автомобилей оперативных служб

Общий вид цветографической схемы автомобиля милиции



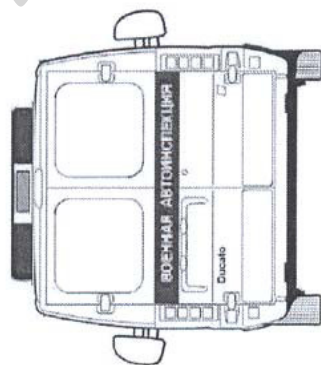
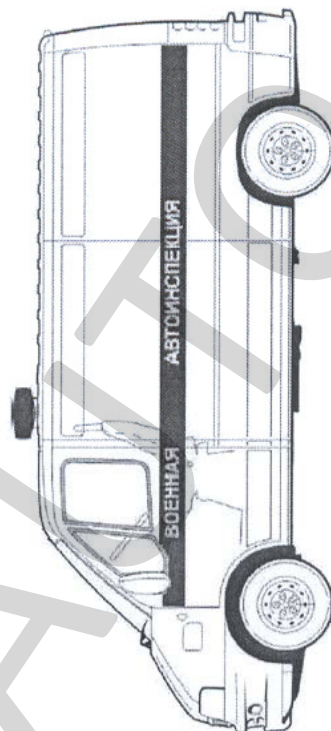
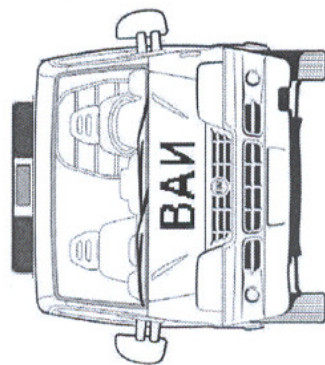
Дополнительные надписи и знаки условно не показаны
Цвет декоративных полос – синий, условно показан черный
Допускается окраска передних дверей в цвет декоративных полос

Общий вид цветографической схемы автомобиля пожарной охраны



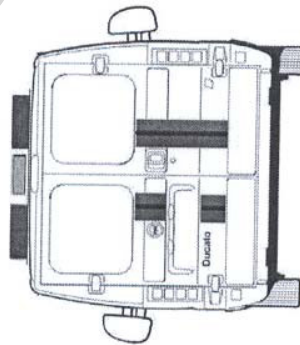
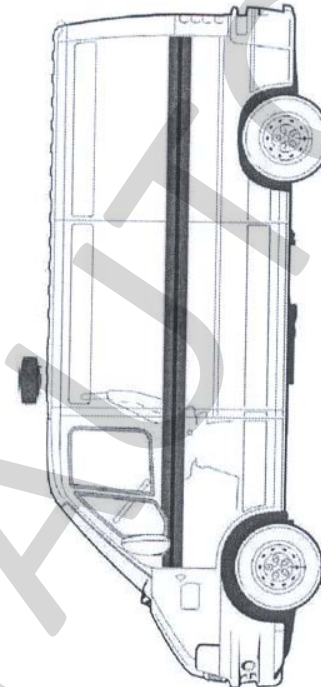
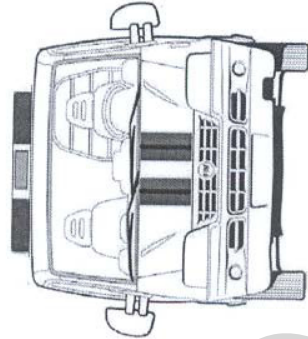
Дополнительные надписи и знаки условно не показаны
Основной цвет кузова – красный, условно показан белый
Цвет декоративных полос – белый, условно показан черный
Допускается окраска передних дверей в цвет декоративных полос

Общий вид цветографической схемы автомобиля ВАИ



Дополнительные надписи и знаки условно не показаны
Цвет декоративных полос – синий, условно показан черный

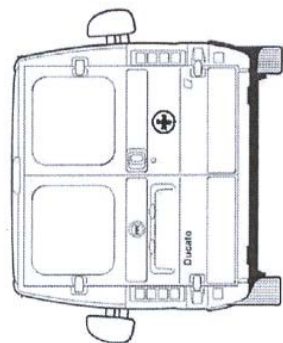
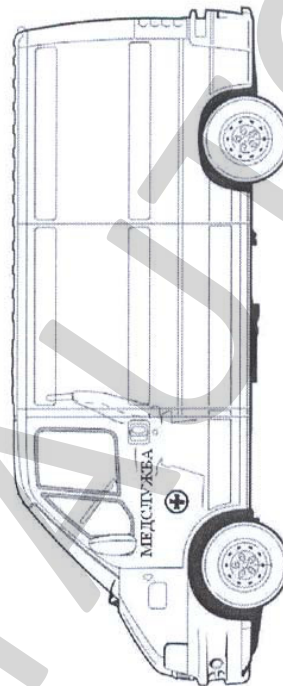
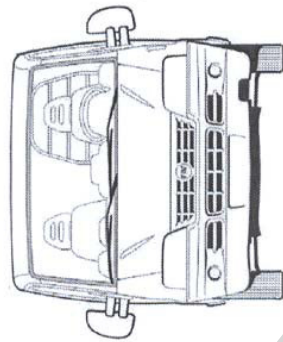
*Общий вид цветографической схемы автомобиля
аварийно-спасательных служб МЧС*



Дополнительные надписи и знаки условно не показаны

Цвета декоративных полос – синий / оранжевый, условно показаны черный / серый

*Общий вид цветографической схемы автомобиля
медицинской службы*



Цвет надписи и эмблемы Красного Креста – красный (условно показан черный)
Эмблема Красного Креста на крыше условно не показана