

**ОРГАН ПО СЕРТИФИКАЦИИ**  
**Межотраслевой фонд "Сертификация автотранспорта САТР" ("САТР-ФОНД")**  
 № РОСС RU.0001.11MT02 от 04.06.2009 г.  
 125480, г. Москва, ул. Героев Панфиловцев, 24 (тел. 454-42-27)

**РОСС RU.MT02.E05475P3**

31 декабря 9

Марка транспортного средства	LADA		
Тип транспортного средства	2170	2171	2172
Модификации	217010, 217020, 217030	217110, 217120, 217130	217210, 217220, 217230, 217280
Коммерческое наименование	LADA PRIORA		
Категория транспортного средства	M <sub>1</sub>		
Код ОКП	45 1431		
Код VIN	XTA2170?0...	XTA2171?0...	XTA2172?0...
Экологический класс	3		
Изготовитель и его адрес	ОАО "АВТОВАЗ" – Волжский автомобильный завод, 445024, Самарская обл., г. Тольятти, Южное шоссе, 36, Российская Федерация		

**ОБЩИЕ ХАРАКТЕРИСТИКИ ТРАНСПОРТНОГО СРЕДСТВА**

для модификаций:	2170?0	2171?0	2172?0
Колесная формула / ведущие колеса	4 x 2 / передние		
Схема компоновки транспортного средства	переднеприводная; расположение двигателя - переднее поперечное		
Тип кузова / количество дверей	седан / 4	универсал / 5	хэтчбек / 3 или 5
Количество мест спереди / сзади	2 / 3	2 / 3	2 / 3
Габаритные размеры, мм			
– длина	4350	4340	4210
– ширина	1680	1680	1680
– высота	1420	1508	1435
База, мм	2492	2492	2492
Колея передних / задних колес, мм	1410 / 1380	1410 / 1380	1410 / 1380

## РОСС RU.MT02.E05475P3

для модификаций:	2170?0	2171?0	2172?0
Масса снаряженного транспортного средства, кг (по ОСТ 37.001.408-85)	1088...1110	1088...1110	1088...1110
Полная масса транспортного средства, кг	1578	1593	1578
Полная масса, приходящаяся			
– на переднюю ось, кг	785	795	785
– на заднюю ось, кг	793	798	793
Допустимая полная масса прицепа			
– прицеп без тормозов, кг	500	500	500
– прицеп с тормозами, кг	800	800	800
для модификаций:	217?30, 217280	217?10	
<b>Двигатель</b> (марка, тип)	ВАЗ-21126	ВАЗ-21114, ВАЗ-21114-24*	
– количество и расположение цилиндров	четырехтактный, бензиновый 4, рядное		
– рабочий объем, см <sup>3</sup>	1596		
– степень сжатия	11.0	9.8	
Максимальная мощность, кВт (мин <sup>-1</sup> )	72 (5600)	59.5 (5200) или 62.0 (5100)*	
Максимальный крутящий момент, Нм (мин <sup>-1</sup> )	145 (4000±300)	120 (2700) или 132 (3800)*	
Топливо	бензин с октановым числом не менее 95		
<b>Система питания</b>	распределенный впрыск топлива с электронным управлением		
Система впрыска (марка, тип)	Bosch, 1119-1144010, АВТЭЛ, 1119-1144010-01, 1119-1144010-02	Bosch, 1118-1144010, АВТЭЛ, 1118-1144010-01, 1118-1144010-02	
Воздушный фильтр (марка, тип)	ВАЗ, 2112-1109010-10, с бумажным элементом		
<b>Система зажигания</b>	электронная		
Блок управления зажиганием (марка, тип)	BOSCH, 21126-1411020, 21126-1411020-10, 21126-1411020-30, 21126-1411020-40*, АВТЭЛ, 21126-1411020-11, 21126-1411020-31, 21126-1411020-41*, ИТЭЛМА, 21126-1411020-12, 21126-1411020-32, 21126-1411020-42*	АВТЭЛ, 21114-1411020-11, 21114-1411020-51*, ИТЭЛМА, 21114-1411020-12, 21114-1411020-52*	
Катушка зажигания (марка, тип)	BOSCH, 2112-3705010-10, ИТЭЛМА, 2112-3705010-11, СОАТЭ, 2112-3705010-12, ПО "Север", 2112-3705010-13	ИТЭЛМА, 2111-3705010-04, СОАТЭ, 2111-3705010-03, ПО "Север", 2111-3705010-02, МЗАТЭ-2, 2111-3705010-01	

\* – для транспортных средств с электроприводом дроссельной заслонки

## РОСС RU.MT02.E05475P3

для модификаций:	217030, 217130	217230, 217280	217010, 217110	217210
Свечи зажигания (марка, тип)	ЭЗ, АУ17ДВРМ, АУ15ДВРМ, BRISK "SUPER", DR15YC-1, DR17YC-1, BOSCH, FR7DCU		ЭЗ, А17ДВРМ, А15ДВРМ, BRISK "SUPER", LR17YC-1, LR15YC-1, BOSCH, WR7DCX	
<b>Система выпуска и нейтрализации отработавших газов</b>	основной и дополнительный глушители; система нейтрализации отработавших газов			
Основной глушитель (марка, тип)	BA3, 2170-1200010-01, 2170-1200010-12, 1118-1200010-20	BA3, 2172-1200010-01, 2172-1200010-22, 1118-1200010-30, для мод. 217280 – 1118-1200010-80	BA3, 2110-1200010-03, 21701-1200010-02, 21701-1200010-12	BA3, 2110-1200010-13, 21721-1200010-02, 21721-1200010-12
Дополнительный глушитель (марка, тип)	BA3, 2170-1200020-01, 2170-1200020-12, 1118-1200020-20		BA3, 2110-1200020-44, 21101-1200020-32	
Нейтрализатор (марка, тип)	РОССКАТавто, 11194-1203008-10, 11194-1203008-20, 11194-1203008-15*, Delphi, 11194-1203008-11, УЭХК, 11194-1203008-13, 11194-1203008-16*, Металлопродукция, 11194-1203008-12*, МГС, 11194-1203008-14*		РОССКАТавто, 11183-1203008, 11183-1203008-10, 11183-1203008-20, 21116-1203008-15*, МГС, 11183-1203008-01, 21116-1203008-12*, УЭХК, 21116-1203008-16*	

для модификаций:	217020, 217120, 217220
<b>Двигатель</b> (марка, тип)	BA3-21116*, четырехтактный, бензиновый
– количество и расположение цилиндров	4, рядное
– рабочий объем, см <sup>3</sup>	1596
– степень сжатия	10.5
Максимальная мощность, кВт (мин <sup>-1</sup> )	66.0 (5100)
Максимальный крутящий момент, Нм (мин <sup>-1</sup> )	143 (3800)
Топливо	бензин с октановым числом не менее 95
<b>Система питания</b>	распределенный впрыск топлива с электронным управлением
Система впрыска (марка, тип)	Bosch, 1118-1144010, АВТЭЛ, 1118-1144010-01, 1118-1144010-02
Воздушный фильтр (марка, тип)	BA3, 2112-1109010-10, с бумажным элементом
<b>Система зажигания</b>	электронная
Блок управления зажиганием (марка, тип)	АВТЭЛ, 21116-1411020-11, ИТЭЛМА, 21116-1411020-12
Катушка зажигания (марка, тип)	ИТЭЛМА, 2111-3705010-04, СОАТЭ, 2111-3705010-03, ПО "Север", 2111-3705010-02, МЗАТЭ-2, 2111-3705010-01
Свечи зажигания (марка, тип)	ЭЗ, А17ДВРМ, А15ДВРМ, BRISK "SUPER", LR17YC-1, LR15YC-1, BOSCH, FR7DCX

\* – для транспортных средств с электроприводом дроссельной заслонки

## РОСС RU.MT02.E05475P3

для модификаций:	217020, 217120	217220
<b>Система выпуска и нейтрализации отработавших газов</b>	основной и дополнительный глушители; нейтрализатор отработавших газов	
Основной глушитель (марка, тип)	ВАЗ, 2170-1200010-01, 2170-1200010-12, 1118-1200010-20	ВАЗ, 2172-1200010-01, 2170-1200010-22, 1118-1200010-30
Дополнительный глушитель (марка, тип)	ВАЗ, 2170-1200020-01, 2170-1200020-12, 1118-1200020-20	
Нейтрализатор (марка, тип)	РОССКАТавто, 21116-1203008-15, МГС, 21116-1203008-12, УЭХК, 21116-1203008-16, Металлопродукция, 21116-1203008-14	

**Трансмиссия**

механическая

**Сцепление** (марка, тип)

ВАЗ, сухое, однодисковое, с тросовым приводом

**Коробка передач** (марка, тип)

ВАЗ, с ручным управлением

– число передач

вперед – 5, назад – 1

– передаточные числа

I - 3.636

II - 1.950

III - 1.357

IV - 0.941

V - 0.784

3.X. - 3.500

**Главная передача** (марка, тип)

ВАЗ, цилиндрическая, косозубая

– передаточное число

3.7

**Подвеска**

– передняя

независимая, пружинная, типа Макферсон, со стабилизатором поперечной устойчивости

– задняя

полузависимая, пружинная, с гидравлическими телескопическими амортизаторами

**Рулевое управление** (марка, тип)

рулевой механизм типа “шестерня - рейка”, без усилителя или с электроусилителем или гидроусилителем

**Тормозные системы**

– рабочая (марка, тип)

гидравлический двухконтурный привод с диагональным разделением на контуры, с вакуумным усилителем, с АБС или без нее; тормозные механизмы передних колес - дисковые, задних - барабанные

– запасная (марка, тип)

каждый контур рабочей тормозной системы

– стояночная (марка, тип)

механический (тросовый) привод к тормозным механизмам задних колес

РОСС RU.MT02.E05475P3

**Шины**

– марка	—	—	—
– размер	185/65 R14	175/65 R14	185/60 R14
– индекс несущей способности	86	82	82
– категория скорости	H	H	H

**Оборудование транспортного средства**

по заказу: электрические стеклоподъемники задних дверей, кондиционер (хладагент R-134A), подушка безопасности пассажира, обогрев передних сидений, аудиосистема, сигнализация аварийного сближения при парковке, система автоматического управления стеклоочистителями и внешним освещением

**LADA 2170, 2171, 2172**

Описание маркировки транспортного средства приведено в приложении № 2.

Общие виды транспортных средств на **четыре** листах приведены в приложении № 3.

**Б.В. Кисуленко****С.В. Пугачев**

Действует с " 23 " декабря 2009 г.

РОСС RU.MT02.E05475P3

Приложение № 2 к "одобрению типа транспортного средства"

## ОПИСАНИЕ МАРКИРОВКИ ТРАНСПОРТНОГО СРЕДСТВА

## 1. Место расположения и форма знака соответствия:

На табличке изготовителя.

Знак соответствия выполнен по ГОСТ Р 50460-92 с указанием номера данного "одобрения типа транспортного средства".

## 2. Место расположения таблички изготовителя:

В моторном отсеке, на опоре правой стойки передней подвески.

## 3. Место расположения идентификационного номера (VIN):

3.1. На табличке изготовителя.

3.2. В моторном отсеке, на опоре правой стойки передней подвески.

3.3. В багажном отделении, на кронштейне крепления запасного колеса.

## 4. Структура и содержание идентификационного номера (номеров) транспортных средств:

1	2	3	4	5	6	7	8	9	10	11	12	13	14	15	16	17
X	T	A	2	1	7	?	?	0	?	?	?	?	?	?	?	?

поз. 1 - 3: Международный идентификационный код изготовителя (код WMI):  
ХТА - ОАО "АВТОВАЗ", Российская Федерация.

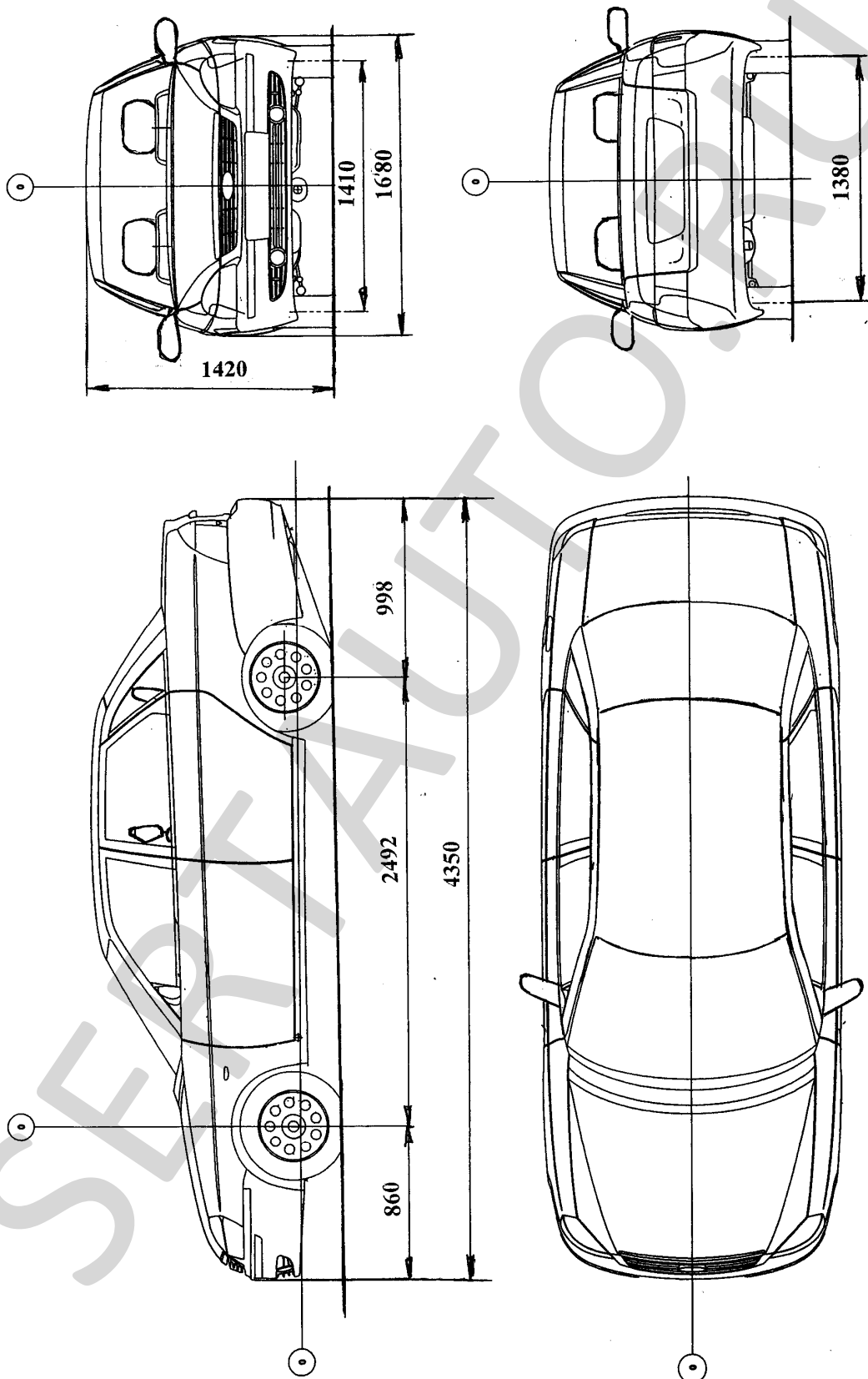
поз. 4 - 9: Обозначение типа транспортного средства и модификации:  
217010, 217110, 217210, 217020, 217120, 217220, 217030, 217130, 217230, 217280.

поз. 10: Обозначение модельного года согласно ГОСТ Р 51980.

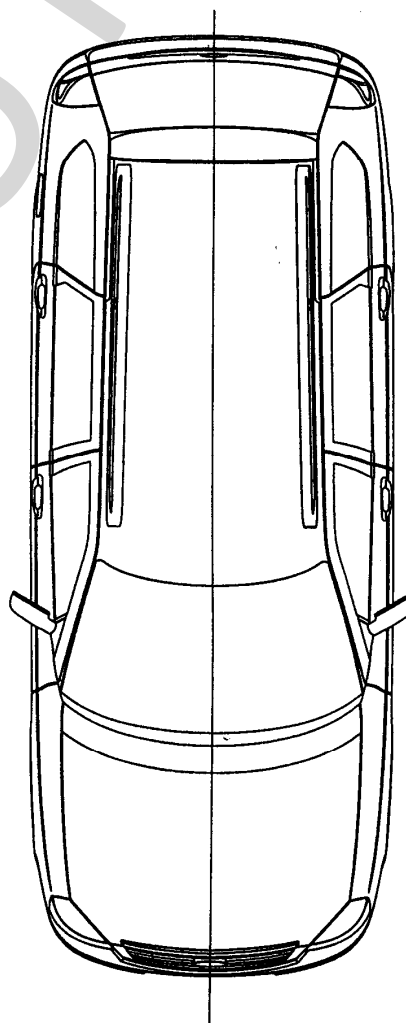
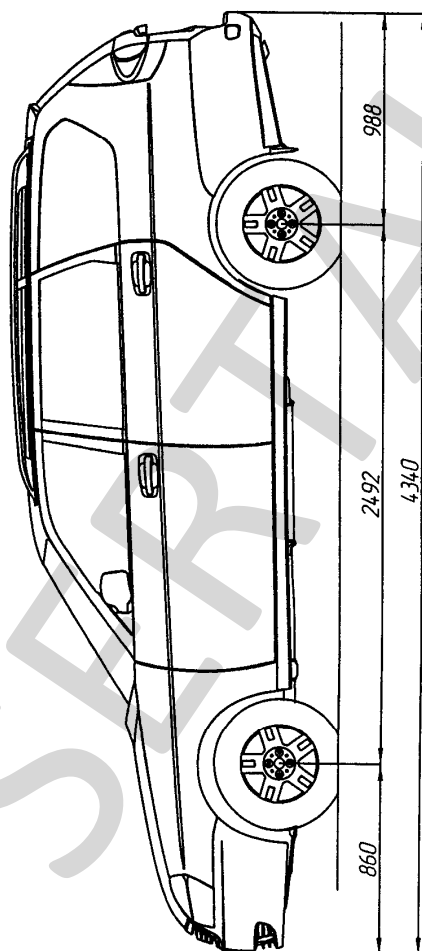
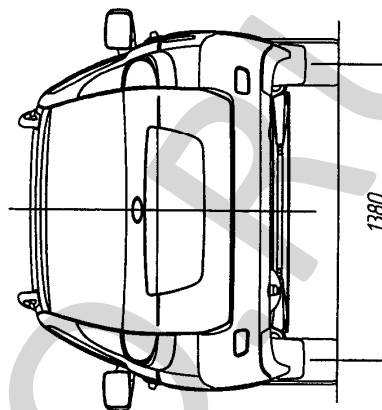
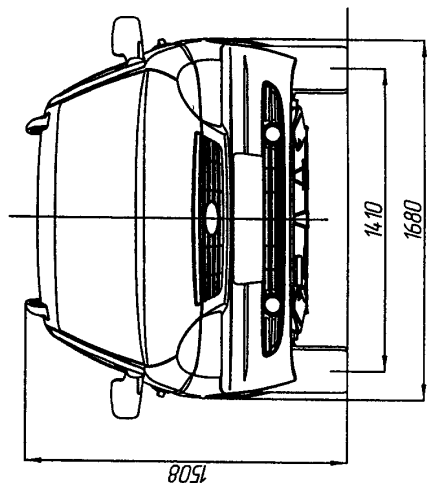
поз. 11 - 17: Производственный номер транспортного средства.

ВАЗ-2170, СХ-1

ГАБАРИТНЫЕ РАЗМЕРЫ



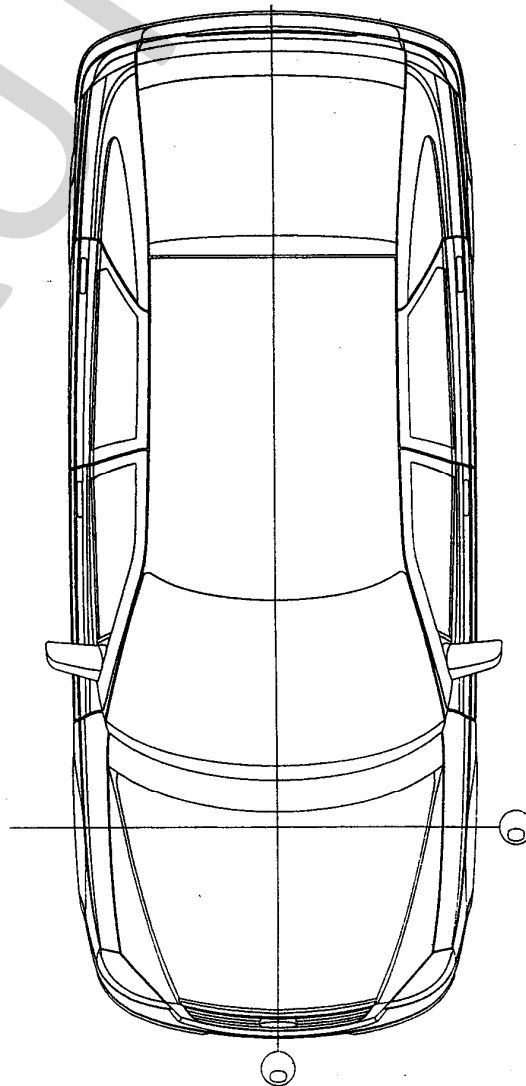
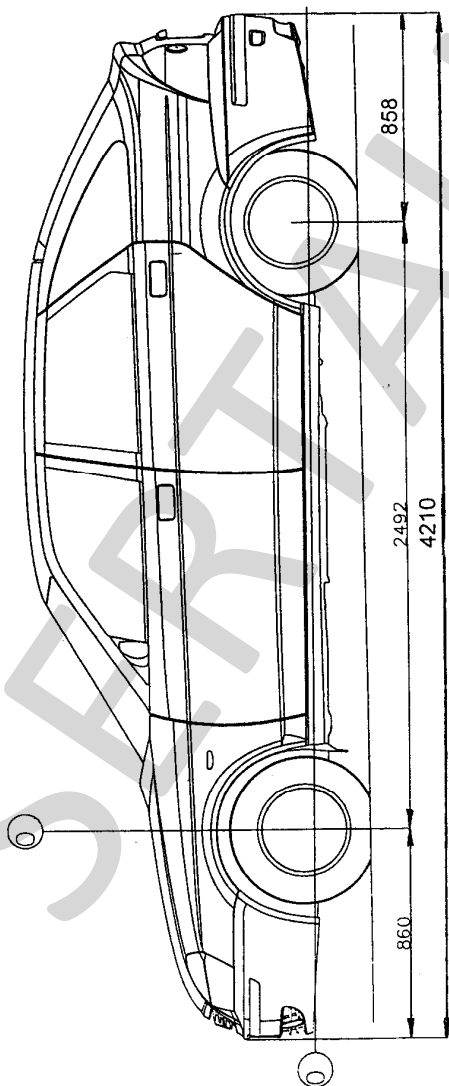
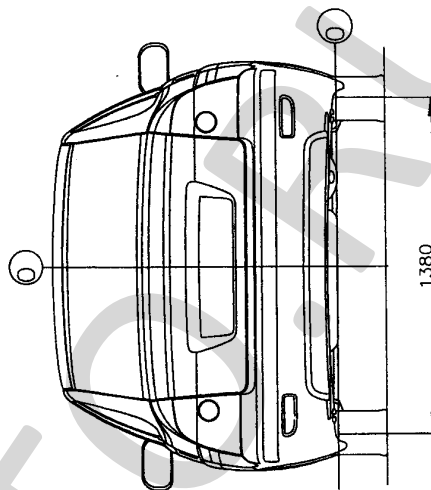
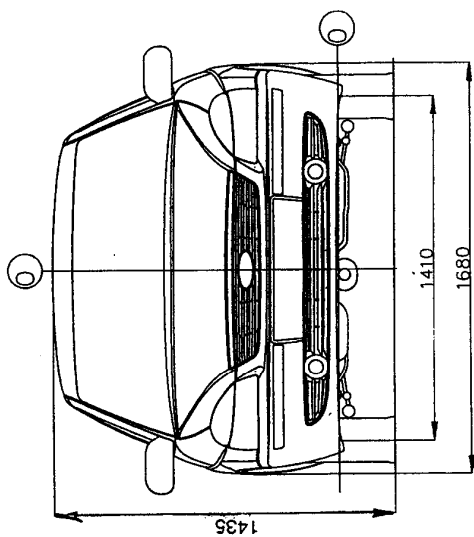
**LADA-2171, CX-1**  
**ГАБАРИТНЫЕ РАЗМЕРЫ**





**ВАЗ-2172, СХ-1**

**ГАБАРИТНЫЕ РАЗМЕРЫ**



LADA-21728, CX-1  
ГАБАРИТНЫЕ РАЗМЕРЫ

