

**ОРГАН ПО СЕРТИФИКАЦИИ**  
**Межотраслевой фонд "Сертификация автотранспорта САТР" ("САТР-ФОНД")**  
№ РОСС RU.0001.11MT02 от 06.06.2006 г.  
125480, г. Москва, ул. Героев Панфиловцев, 24 (тел. 454-42-27)

**РОСС RU.MT02.E06321**

**09**      **апреля**      \_\_\_\_\_  
**2010 г.**

Марка транспортного средства	<b>ТАГАЗ</b>
Тип транспортного средства	<b>C100</b>
Модификации	—
Коммерческое наименование	<b>C100</b>
Категория транспортного средства	<b>M<sub>1</sub></b>
Код ОКП	<b>45 1431</b>
Код VIN	<b>X7MH?416P?M...</b>
Экологический класс	<b>4</b>
Заявитель, изготовитель и его адрес	<b>ООО "ТагАЗ", 344011, г. Ростов-на-Дону, пер. Халтуринский, 99, Российская Федерация</b>
Поставщик комплектов для сборки и его адрес	<b>TAGAZ KOREA Co., Ltd., RM 717 Woolimilions Valley 2, 680 Gasan-dong, Keumcheon-gu, Seoul, The Republic of Korea</b>

**ОБЩИЕ ХАРАКТЕРИСТИКИ ТРАНСПОРТНОГО СРЕДСТВА**

Колесная формула / ведущие колеса	<b>4 x 2 / передние</b>
Схема компоновки транспортного средства	<b>переднеприводная; расположение двигателя - переднее поперечное</b>
Тип кузова / количество дверей	<b>цельнометаллический, несущий, седан / 4</b>
Количество мест спереди / сзади	<b>2 / 3</b>

РОСС RU.MT02.E06321

Габаритные размеры, мм	
– длина	4514
– ширина	1746
– высота	1436
База, мм	2610
Колея передних / задних колес, мм	1490 / 1490
Масса снаряженного транспортного средства, кг (по ГОСТ Р 52051-2003)	1300
Полная масса транспортного средства, кг	1680
Максимальная допустимая масса, приходящаяся	
– на переднюю ось, кг	1000
– на заднюю ось, кг	1000
Допустимая полная масса прицепа, кг	буксировка прицепа не предусмотрена
<hr/>	
<b>Двигатель</b> (марка, тип)	ТАГАЗ (TAGAZ), GA16, четырехтактный, бензиновый
– количество и расположение цилиндров	4, рядное
– рабочий объем, см <sup>3</sup>	1597
– степень сжатия	10.0
Максимальная мощность, кВт (мин <sup>-1</sup> )	91.2 (5600)
Максимальный крутящий момент, Нм (мин <sup>-1</sup> )	173.0 (4400)
Топливо	бензин с октановым числом не менее 91
<b>Система питания</b>	впрыск топлива с электронным управлением
Блок управления (марка, тип)	Continental, GA21D-61120
Воздушный фильтр (марка, тип)	Sewon, C122B-00020, с бумажным элементом
<b>Система зажигания</b>	Continental, микропроцессорная
Катушка зажигания (марка, тип)	Continental, GA14A-61100
Свечи зажигания (марка, тип)	Continental, GA14A-61200 или REC10YC4
<b>Система выпуска и нейтрализации отработавших газов</b>	основной и дополнительный глушители; нейтрализатор отработавших газов
Основной глушитель (марка, тип)	CD
Дополнительный глушитель (марка, тип)	CC
Нейтрализатор (марка, тип)	CA
<hr/>	

РОСС RU.MT02.E06321

<b><u>Трансмиссия</u></b>	механическая
<b>Сцепление</b> (марка, тип)	сухое, однодисковое
<b>Коробка передач</b> (марка, тип)	с ручным управлением
– число передач	вперед - 5, назад - 1
– передаточные числа	
	I - 3.818
	II - 2.158
	III - 1.478
	IV - 1.129
	V - 0.886
	3.X. - 3.333
<b>Главная передача</b> (марка, тип)	цилиндрическая, косозубая
– передаточное число	3.550

**Подвеска**

- |            |   |
|------------|---|
| – передняя | независимая, пружинная, типа Макферсон, со стабилизатором поперечной устойчивости |
| – задняя   | независимая, пружинная, типа Макферсон, со стабилизатором поперечной устойчивости |

<b><u>Рулевое управление</u></b> (марка, тип)	рулевой механизм типа “шестерня - рейка”, рулевой привод с гидроусилителем
---	--

**Тормозные системы**

- |                           |   |
|---------------------------|---|
| – рабочая (марка, тип)    | гидравлический двухконтурный привод с диагональным разделением на контуры, с вакуумным усилителем, с АБС или без нее; тормозные механизмы передних колес - дисковые, задних – дисковые или барабанные |
| – запасная (марка, тип)   | каждый контур рабочей тормозной системы   |
| – стояночная (марка, тип) | механический (тросовый) привод к тормозным механизмам задних колес  |

**Шины**

– марка	—	—
– размер	175/70 R14	195/55 R15
– индекс несущей способности	84	84
– категория скорости	S	S

РОСС RU.MT02.E06321

**Оборудование транспортного средства**

кондиционер (хладагент R134a), противоугонное устройство, аудиосистема, подушка безопасности

**ТАГАЗ С100**

Описание маркировки транспортного средства приведено в приложении № 2.  
Общий вид транспортного средства на 1 листе приведен в приложении № 3.

**Б.В. Кисуленко****С.В. Пугачев**

Действует с " 09 " апреля 2009 г.

РОСС RU.MT02.E06321

Приложение № 2 к "одобрению типа транспортного средства"

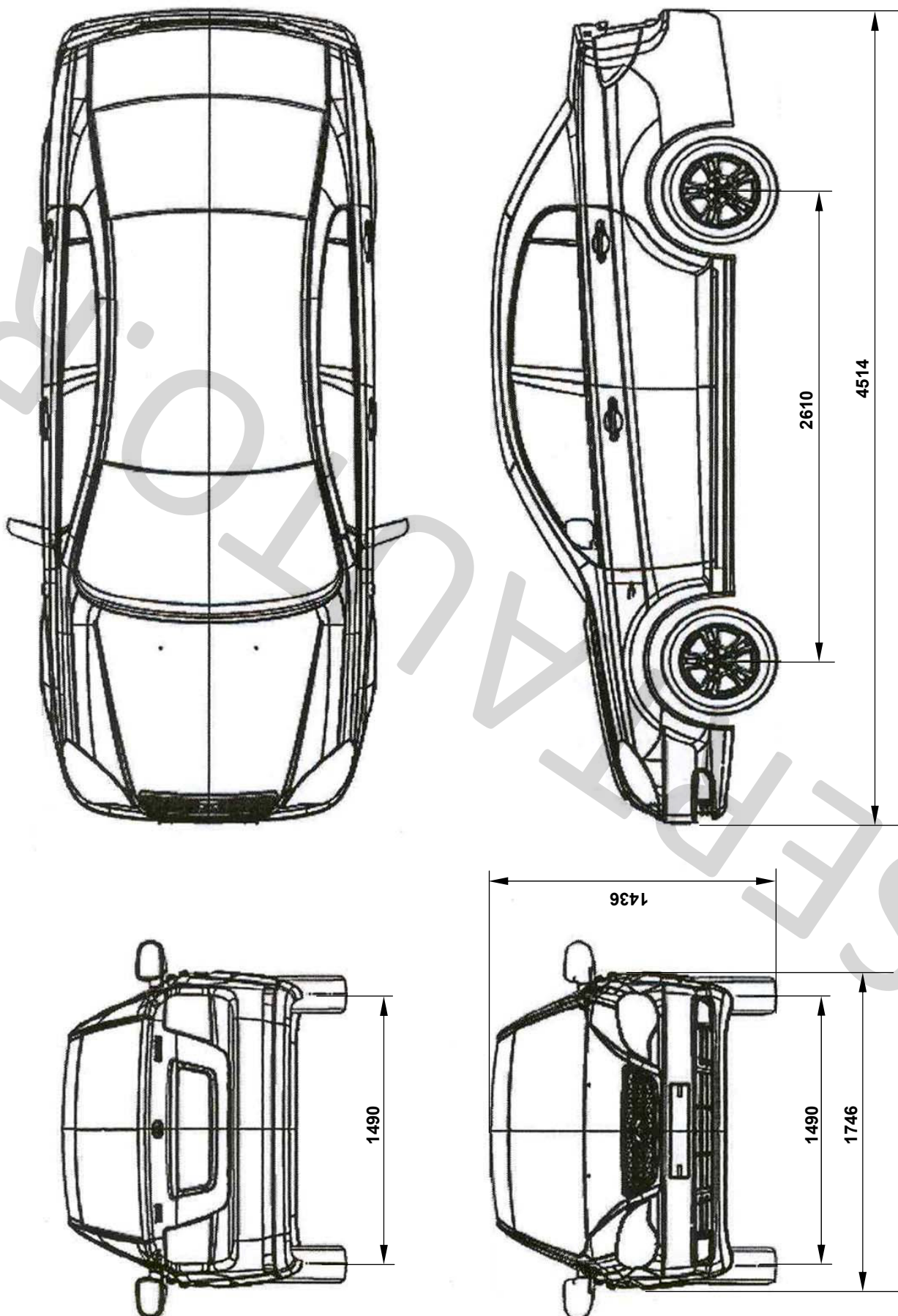
**ОПИСАНИЕ МАРКИРОВКИ ТРАНСПОРТНОГО СРЕДСТВА**

1. Место расположения и форма знака соответствия:  
На табличке изготовителя.  
Знак соответствия выполнен по ГОСТ Р 50460-92 с указанием номера данного "одобрения типа транспортного средства".
2. Место расположения таблички изготовителя:  
На панели перегородки моторного отсека, слева.
3. Место расположения идентификационного номера (VIN):
  - 3.1. На табличке изготовителя.
  - 3.2. На панели перегородки моторного отсека, справа.
  - 3.3. На задней части пола багажника, слева.
4. Структура и содержание идентификационного номера (номеров) транспортных средств:

1	2	3	4	5	6	7	8	9	10	11	12	13	14	15	16	17
<b>X</b>	<b>7</b>	<b>M</b>	<b>H</b>	<b>?</b>	<b>4</b>	<b>1</b>	<b>6</b>	<b>P</b>	<b>?</b>	<b>M</b>	<b>?</b>	<b>?</b>	<b>?</b>	<b>?</b>	<b>?</b>	<b>?</b>

- поз. 1 - 3: Международный идентификационный код изготовителя (WMI):  
**X7M** – ООО "ТатАЗ", Российская Федерация.
- поз. 4: Обозначение типа транспортного средства: **H** – С100.
- поз. 5: Обозначение комплектации: **A, B** или **C**.
- поз. 6: Обозначение типа кузова: **4** – седан.
- поз. 7: Обозначение типа удерживающей системы: **1** – активная.
- поз. 8: Обозначение типа двигателя: **6** – бензиновый, объемом 1597 см<sup>3</sup>.
- поз. 9: Обозначение типа рулевого управления: **P** – левостороннее.
- поз. 10: Обозначение года выпуска согласно ГОСТ Р 51980.
- поз. 11: Обозначение типа трансмиссии: **M** – механическая.
- поз. 12 - 17: Производственный номер транспортного средства.

**ТАГАЗ С100 (С100)**



Страница для заполнения полей данных:

ОТТС № **РОСС RU.MT02.E06321**  
Бланк № 0038775

SERTAUTO.RU