

Орган по сертификации
"Фонд поддержки потребителей" - ОС "МАДИ-ФОНД"
РОСС RU.0001.11MT20 от 03.04.2008 г.
125829, г. Москва, Ленинградский пр-т, д.64, т. (499) 155-08-03, (499) 155-07-78

РОСС CN.MT20.E03281

30 марта 2010

Марка транспортного средства	SONIK; HAOLON; FORTUNE; JONDAI; TAURIS
Тип транспортного средства	LB
Модификации	-
Коммерческое наименование	-
Категория транспортного средства	L1
Код ТН ВЭД	8711 10
Код VIN	LYXLB...
Заявитель. представитель изготовителя и его адрес	ЗАО "ТИМЭКС", 150040, г. Ярославль, ул. Некрасова д.52/35, Российская Федерация
Изготовитель и его адрес:	JIANGSU SINIKI SONIK MOTOR TECHNOLOGY CO.,LTD., № 513, East Jincheng Road, Meicun New Industry Zone, Wuxi Jiangsu, Китай

ОБЩИЕ ХАРАКТЕРИСТИКИ ТРАНСПОРТНОГО СРЕДСТВА

Количество и расположение колес	2, в ряд
Колесная формула / ведущие колеса	2×1 / заднее
Схема компоновки транспортного средства	двигатель в базе, коленчатый вал расположен поперек мопеда
Рама	трубчатая, объемная
Количество мест	2

РОСС CN.MT20.E03281

Габаритные размеры, мм

- длина	1820
- ширина	725
- высота	1050
База, мм	1180

Масса снаряженного транспортного средства, кг (по ОСТ 37.001.408-85)	70
Полная масса транспортного средства, кг	225
- на переднюю ось	63
- на заднюю ось	162

Двигатель (марка, тип)	SONIK , 1P39FMB, бензиновый, 4-х тактный, карбюраторный, охлаждение воздушное
- количество и расположение цилиндров	1, горизонтально
- рабочий объем, см ³	47,8
- степень сжатия	8,8
Максимальная мощность, кВт (мин ⁻¹)	2,18 (7500)
Максимальный крутящий момент, Нм (мин ⁻¹)	3,74 (4500)
Топливо	бензин с октановым числом не менее 80
Система питания	карбюраторная
Карбюратор (марка, тип)	DENI , PZ19
Воздушный фильтр (марка, тип)	SONIK , LB

РОСС CN.MT20.E03281

Система зажигания	транзисторная	
Коммутатор (марка, тип)	XINGGUANG, PM50-1	
Катушка зажигания (марка, тип)	YILIN, YL	
Свечи зажигания (марка, тип)	TORCH, A7RTC	
Система выпуска и нейтрализации отработавших газов	отражательно-абсорбционный глушитель с встроенным нейтрализатором отработавших газов	
Глушитель (марка, тип)	SONIK , LB	
Трансмиссия	механическая	
Сцепление (марка, тип)	многодисковое, в масляной ванне	
Коробка передач (марка, тип)	механическая, с ножным управлением	
- число передач	4- вперёд	
- передаточные числа	I	3,273
	II	1,938
	III	1,350
	IV	1,043
Главная передача (марка, тип)	цепная	
- передаточное число главной передачи	2,929	
- передаточное число промежуточной передачи	3,722	
Подвеска		
- передняя	пружинная телескопическая вилка с двумя гидравлическими телескопическими амортизаторами	
- задняя	пружинная, рычажная с двумя телескопическими амортизаторами	
Рулевое управление (марка, тип)	мотоциклетного типа	

РОСС CN.MT20.E03281

Тормозные системы

- рабочая (марка, тип):	с механическим приводом от рычагов на руле на переднее и заднее колеса
- переднее колесо	тормозной механизм – барабанный
- заднее колесо	тормозной механизм – барабанный
- стояночная (марка, тип)	нет

Шины (переднее колесо, заднее колесо)

- марка	-
- размер	2.25-17, 2.50-17
- индекс несущей способности	38, 43
- категория скорости	P, P

SONIK; HAOLON; FORTUNE; JONDAI; TAURIS LB

Описание маркировки транспортного средства приведено в приложении № 2
 Общий вид транспортного средства на 1 стр. приведен в приложении № 3

"МАДИ-ФОНД"
 А.М. Иванов

С.В. Пугачев

Действует с 30 марта 2009 г.

РОСС CN.MT20.E03281

Приложение № 2 к "Одобрению типа
транспортного средства"**ОПИСАНИЕ МАРКИРОВКИ ТРАНСПОРТНОГО СРЕДСТВА**

1. Место расположения и форма знака соответствия - на специальной наклейке, рядом с табличкой изготовителя на раме мопеда. Знак соответствия выполнен по ГОСТ Р 50460-92 с указанием номера данного "Одобрения типа транспортного средства".
2. Место расположения таблички изготовителя: на раме мопеда, на рулевой колонке слева
3. Место расположения идентификационного номера (код VIN):
 - 3.1. На табличке изготовителя
 - 3.2. На раме, на рулевой колонке справа
4. Структура и содержание идентификационного номера транспортных средств:

1	2	3	4	5	6	7	8	9	10	11	12	13	14	15	16	17
L	Y	X	L	B	?	?	?	?	?	?	?	?	?	?	?	?

Поз. 1-3: международный идентификационный код изготовителя (LYX - для JIANGSU SINSKI SONIK MOTOR TECHNOLOGY CO.,LTD., Китай)

Поз. 4-9: LB???? - описательная часть , где

поз. 4-5: LB – тип транспортного средства

поз. 6-7: ? – код варианта

поз. 8: ? – код версии

освещения и световой сигнализации

поз. 9: ? – инспекционный код (цифры от 0 до 9 или буква "X")

Поз. 10: ? – год выпуска согласно ГОСТ Р 51980-2002

Поз. 11-17: ? - производственный номер транспортного средства

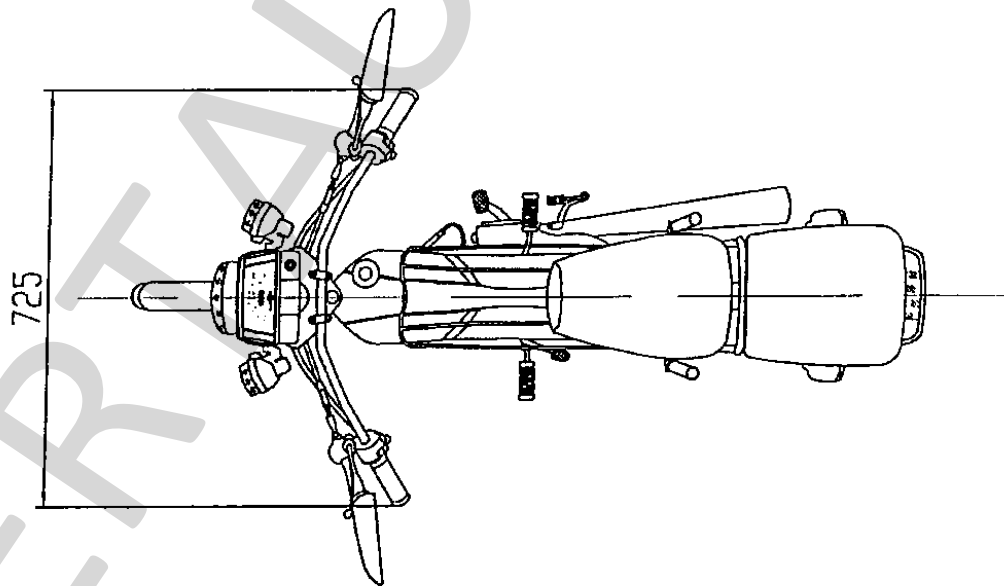
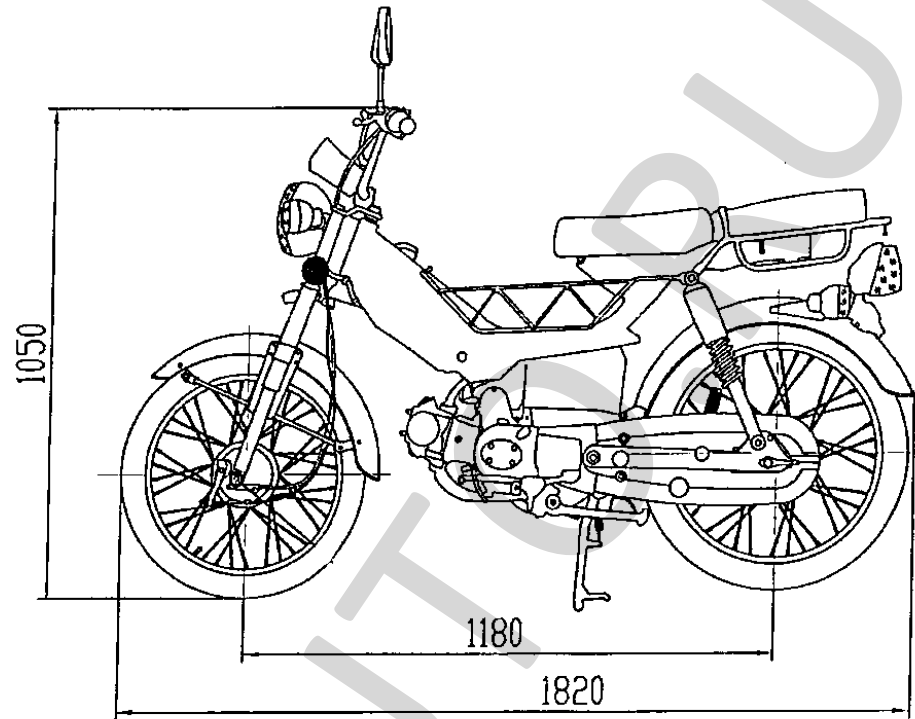


Рис. 1. Мопед SONIK; HAOLON; FORTUNE; JONDAI; TAURIS LB