

**ОРГАН ПО СЕРТИФИКАЦИИ**  
**продукции машиностроения ВНИИНАМШ (ОС «ПРОММАШ»)**  
№ РОСС RU.0001.11АЯ04 от 20.03.2008 г.  
123007, г. Москва, ул. Шеногина, д. 4, тел. (499) 256-14-77, (499) 259-74-85

**РОСС RU.АЯ04.Е01514**

21 апреля —  
2010

Марка транспортного средства	<b>CHEVROLET</b>
Тип транспортного средства	<b>KLAN</b>
Модификации	—
Коммерческое наименование	<b>J200 / Chevrolet Lacetti</b>
Категория транспортного средства	<b>M<sub>1</sub></b>
Код ОКП	<b>45 1481</b>
Код VIN	<b>XUUN????J...</b>
Экологический класс	<b>4</b>
Заявитель, изготовитель и его адрес	<b>ЗАО "Автотор-менеджмент", 236013, г. Калининград, ул. Магнитогорская, 4, Российская Федерация</b>
Поставщик комплектов для сборки и его адрес	<b>GM Daewoo Auto &amp; Technology Company, 199-1 Cheongcheon 2-dong, Bupyeong-gu, Incheon, Korea</b>

#### **ОБЩИЕ ХАРАКТЕРИСТИКИ ТРАНСПОРТНОГО СРЕДСТВА**

Колесная формула / ведущие колеса	4 x 2 / передние
Схема компоновки транспортного средства	переднеприводная; расположение двигателя – переднее поперечное
Тип кузова / количество дверей	цельнометаллический, несущий, седан / 4 (XUUN?19?...) хэтчбек / 5 (XUUN?48?...) универсал / 5 (XUUN?35?...)
Количество мест спереди / сзади	2 / 3

## РОСС RU.АЯ04.E01514

для транспортных средств:	XUUN?19?...	XUUN?48?...	XUUN?35?...
<b>Габаритные размеры, мм</b>			
- длина	4515 - 4525	4295 - 4315	4580
- ширина	1725	1725	1725
- высота	1445	1445	1460 - 1500
База, мм	2600		
Колея передних / задних колес, мм	1480 / 1480		

для транспортных средств:	XUU NF196J	XUU NA196J	XUU NF197J	XUU NF486J	XUU NA486J	XUU NF487J	XUU NF356J	XUU NF19BJ
Масса снаряженного транспортного средства (по ГОСТ Р 52051-2003), кг	1255-1305	1265-1315	1250-1300	1260-1310	1245-1295	1325-1375	1285-1335	
Полная масса транспортного средства, кг	1665	1675	1660	1650	1660	1645	1765	1695
Полная масса транспортного средства, приходящаяся:								
- на переднюю ось, кг	855	865	865	860	865	895	870	880
- на заднюю ось, кг	810	810	795	790	795	750	895	815
Допустимая полная масса прицепа, кг								
- прицеп без тормозов	610							
- прицеп с тормозами	1200							

для транспортных средств:	XUUNA19BJ	XUUNF48BJ	XUUNA48BJ	XUUNF35BJ	XUUNA35BJ
Масса снаряженного транспортного средства (по ГОСТ Р 52051-2003), кг	1310-1360	1280-1330	1305-1355	1355-1405	1380-1430
Полная масса транспортного средства, кг	1720	1680	1705	1795	1820
Полная масса транспортного средства, приходящаяся:					
- на переднюю ось, кг	905	875	885	885	897
- на заднюю ось, кг	815	805	820	910	923
Допустимая полная масса прицепа, кг					
- прицеп без тормозов	610				
- прицеп с тормозами	1200				

## РОСС RU.АЯ04.E01514

для транспортных средств:	XUUN????J	XUUN????J	XUUN????BJ
<b>Двигатель</b> (марка, тип)	GM Daewoo, четырехтактный, с принудительным зажиганием		
	F14D3	F16D3	F18D3
– количество и расположение цилиндров	4, рядное		
– рабочий объем, см <sup>3</sup>	1399	1598	1796
– степень сжатия	9.5	9.5	9.7
Максимальная мощность, кВт (мин <sup>-1</sup> )	70 (6200)	80 (5800)	89 (5800)
Максимальный крутящий момент, Нм (мин <sup>-1</sup> )	131 (4400)	150 (3600)	169 (3600)
Топливо	бензин с октановым числом не менее 92		
<b>Система питания</b>	электронный многоточечный впрыск топлива		
Система впрыска (марка, тип)	Siemens или Kemsco		Delphi (МКП), KDAC (АКП)
Управляющий электронный модуль двигателя (марка, тип)	96435547, 96435549 (с АБС), 96435548, 96435558 (без АБС)	96422396, 96422398 (с АБС, МКП) 96422397, 96422399 (без АБС, МКП) 96422412, 96422414 (с АБС, АКП), 96422413, 96422415 (без АБС, АКП)	96419331 (МКП), 96419332 (АКП)
Воздушный фильтр (марка, тип)	GM Daewoo, 96553445, с сухим бумажным элементом,		
<b>Система зажигания</b>	электронная, бесконтактная		
	PoongSung		BERU
Катушка зажигания (марка, тип)	PoongSung, 96453420		BERU, 96415010
Свечи зажигания (марка, тип)	NGK, BKR6E-11		NGK, BKUR6 ETB
<b>Система выпуска и нейтрализации отработавших газов</b>	три глушителя и нейтрализатор отработавших газов		
Передний глушитель (марка, тип)	Dongwon, WB		Dongwon, WD
Задний глушитель (марка, тип)	Dongwon, XB (N/B) или XQ (H/B)	Dongwon, XB (N/B) или XQ (H/B) или WF (S/W)	Dongwon, LR, LQ (N/B) или HF, HA (H/B) или LV, LT (S/W)
Дополнительный глушитель (марка, тип)	Dongwon, XN		Dongwon, XY
Нейтрализатор (марка, тип)	KDAC, 96418351	KDAC, 96418351	KDAC, 96424449

## РОСС RU.АЯ04.Е01514

для транспортных средств:	XUUNF19BJ, XUUNF48BJ, XUUNF35BJ,	XUUNF196J, XUUNF197J, XUUNF486J, XUUNF487J, XUUNF356J	XUUNA19BJ, XUUNA486J, XUUNA35BJ	XUUNA196J, XUUNA48BJ,
<b>Трансмиссия</b>	механическая		гидромеханическая	
Сцепление (марка, тип)	фрикционное, однодисковое, сухое		—	
Коробка передач (марка, тип)	с ручным управлением		автоматическая	
– число передач	вперед – 5, назад – 1		вперед – 4, назад – 1	
– передаточные числа				
I -	3.545	3.818	2.717	2.875
II -	2.158	2.158	1.487	1.568
III -	1.481	1.481	1.000	1.000
IV -	1.121	1.121	0.717	0.697
V -	0.886	0.886	-	-
3.X -	3.333	3.333	2.529	2.300
Главная передача (марка, тип)	цилиндрическая, косозубая			
передаточное число -	3.722		3.945	3.836

<b>Подвеска</b>	
- передняя	независимая, типа Макферсон, со стабилизатором поперечной устойчивости
- задняя	независимая, пружинная, рычажная, с гидравлическими амортизаторами
<b>Рулевое управление</b> (марка, тип)	KDAC, рулевой механизм типа «шестерня-рейка», рулевой привод с гидроусилителем
<b>Тормозные системы</b>	
- рабочая (марка, тип)	гидравлическая, двухконтурная с диагональным разделением на контуры, с вакуумным усилителем, АБС; тормозные механизмы всех колес – дисковые
- запасная (марка, тип)	любой из контуров рабочей тормозной системы
- стояночная (марка, тип)	механический привод к тормозным механизмам задних колес

## РОСС RU.АЯ04.Е01514

<b>Шины</b>				
– размер	175/70R14	185/65R14	195/55R15	195/50R16
– индекс несущей способности	84	86	84	83
– скоростная категория	H, T	H	V	V
<b>Оборудование транспортного средства</b>	фронтальные и боковые подушки безопасности для водителя и переднего пассажира, кондиционер (хладагент R-134a)			

CHEVROLET KLAN

Описание маркировки транспортного средства приведено в приложении 2.  
Общие виды транспортного средства на 3 листах приведены в приложении 3.

Зам.

А.В. Куликов

С.В. Пугачев

Действует с " 21 " апреля 2009 г.

## РОСС RU.АЯ04.E01514

Приложение № 2 к ”одобрению типа транспортного средства”

## ОПИСАНИЕ МАРКИРОВКИ ТРАНСПОРТНОГО СРЕДСТВА

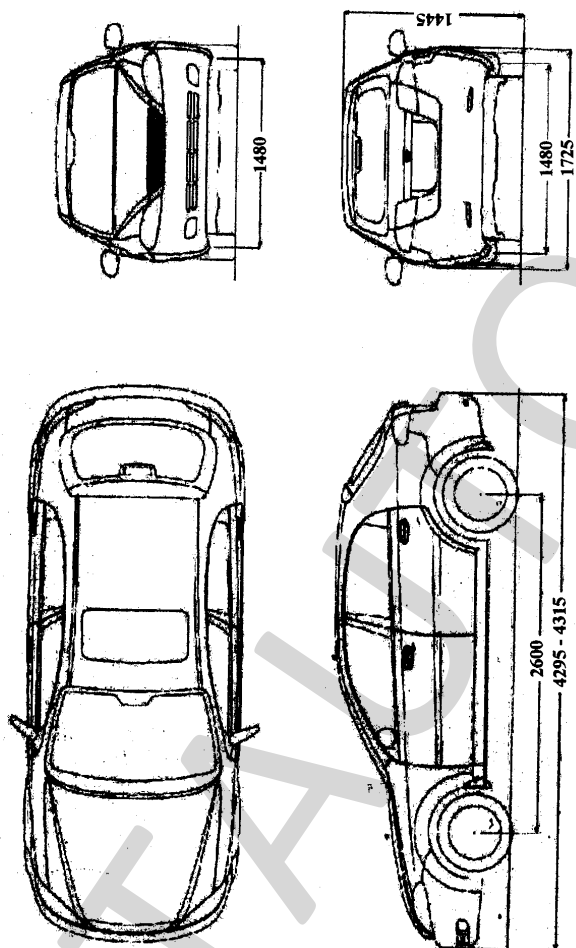
1. Место расположения и форма знака соответствия:  
На наклейке, в моторном отсеке на перегородке.  
Знак соответствия выполнен по ГОСТ Р 50460-92 с указанием номера данного ”одобрения типа транспортного средства”.
2. Место расположения таблички изготовителя:  
В моторном отсеке, в верхней центральной части перегородки.
3. Место расположения идентификационного номера (код VIN):
  - 3.1. На табличке изготовителя.
  - 3.2. В моторном отсеке, на правом лонжероне.
4. Структура и содержание идентификационного номера (номеров) транспортных средств:

1	2	3	4	5	6	7	8	9	10	11	12	13	14	15	16	17
X	U	U	N	?	?	?	?	J	?	?	?	?	?	?	?	?

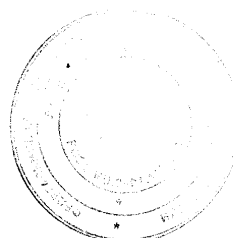
- поз. 1-3: «XUU» – WMI (международный код изготовителя):  
ЗАО «Автотор-менеджмент», Российская Федерация
- поз. 4: код типа транспортного средства:  
«N» – KLAN
- поз. 5: код типа привода и коробки передач:  
«F» – передний привод, механическая коробка передач  
«A» – передний привод, автоматическая коробка передач
- поз. 6-7: код типа кузова:  
«48» – пятидверный хэтчбек  
«19» – четырехдверный седан  
«35» – пятидверный универсал
- поз. 8: код типа двигателя:  
«7» – с рабочим объемом 1399 см<sup>3</sup> (F14D3)  
«6» – с рабочим объемом 1598 см<sup>3</sup> (F16D3)  
«B» – с рабочим объемом 1796 см<sup>3</sup> (F18D3)
- поз. 9: «J» – соответствует требованиям по выбросу загрязняющих веществ Евро-IV
- поз. 10: код года выпуска согласно ГОСТ Р 51980-2002
- поз. 11-17: производственный номер транспортного средства

РОСС RU.АЯ04.Е01514

Приложение № 3 к "одобрению типа  
транспортного средства"

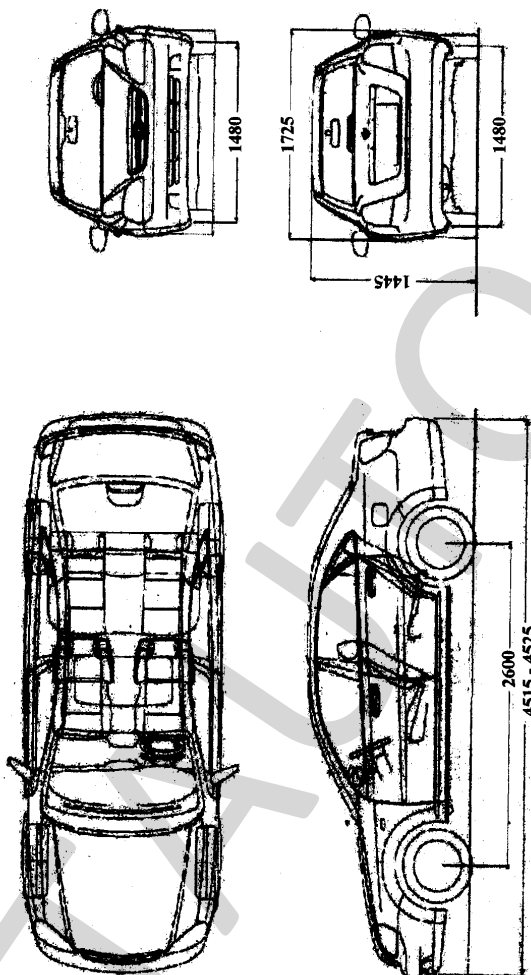


CHEVROLET KLAN (J200 / Chevrolet Lacetti)  
(XUUN?48?...)

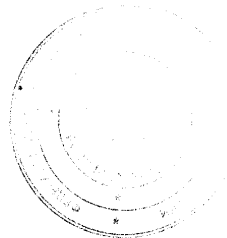


РОСС RU.АЯ04.Е01514

Приложение № 3 к "одобрению типа транспортного средства"



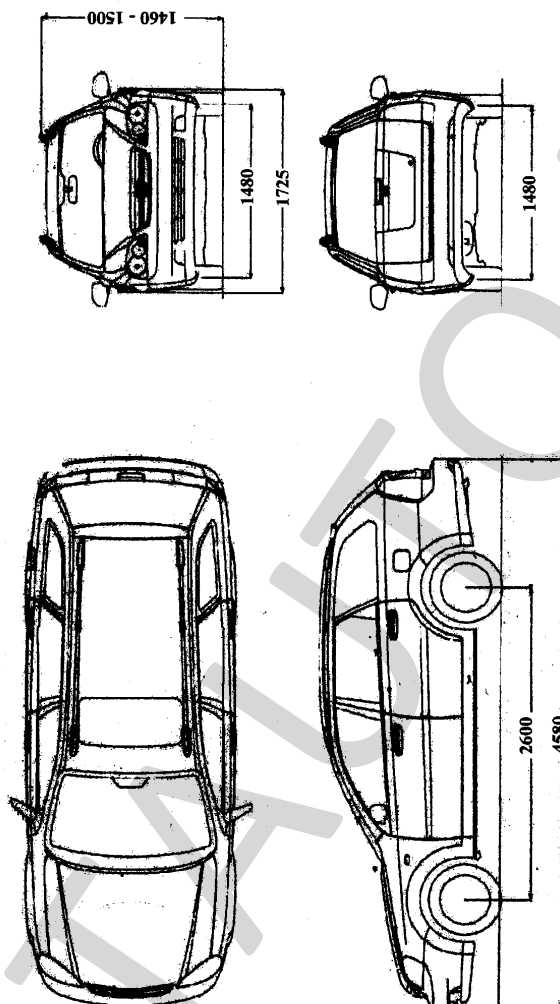
CHEVROLET KLAN (J200 / Chevrolet Lacetti)  
(XUUN?19?...)





РОСС RU.АЯ04.Е01514

Приложение № 3 к "одобрению типа транспортного средства"



CHEVROLET KLAN (J200 / Chevrolet Lacetti)  
(XUUN735?..)

