

ОРГАН ПО СЕРТИФИКАЦИИ
продукции машиностроения ВНИИНМАШ (ОС «ПРОММАШ»)
№ РОСС RU.0001.11АЯ04 от 20.03.2008 г.
123007, г. Москва, ул. Шеногина, д. 4, тел. (499) 256-14-77, (499) 259-74-85

РОСС CN.АЯ04.Е01515

31 **марта** _____
2010

Марка транспортного средства	WANGYE, SANBEN, UM, MONDIAL, SUPERBYKE, KENOS, MDC, MISTRAL, STREET ELEGANCE, RIVERO, 4WMOTO, VIKERS, LANVERTTI
Тип транспортного средства	WY50QT-6, WY50QT-16
Модификации	WY50QT-16, SB50QT-16 (для WY50QT-16)
Коммерческое наименование	WANGYE 50QT-6, SANBEN 50QT-6, Powetmax 50, IRBIS Z50R (для WY50QT-6) Xpeed 50B, 50B HF, 50B HFI, POWERBAND, 50B, FABIUS 50B, MATRIX 50B, RAFAL 50B, Hunter 50B, Rhine 50B, Danube 50B, 4WMOTO 50B, XR-50B, ARGON 50B, NITRO 50B, IRBIS F1 (для WY50QT-16)
Категория транспортного средства	L ₁
Код ТН ВЭД	8711 10
Код VIN	LFFWBT???...
Заявитель, изготовитель и его адрес	Zhejiang Taizhou Wangye Power Co., Ltd. Huangyan Xinqian Industrial Area, Taizhou City, Zhejiang Province, P.R. China

ОБЩИЕ ХАРАКТЕРИСТИКИ ТРАНСПОРТНОГО СРЕДСТВА

Количество и расположение колес	2, в ряд
Колесная формула / ведущие колеса	2 x 1 / заднее
Схема компоновки транспортного средства	двигатель в пределах базы
Рама	трубчатая, сварная, со штампованными элементами
Число мест спереди/сзади	1/1

РОСС CN.AЯ04.E01515

для мод.:	WY50QT-6	WY50QT-16
Габаритные размеры, мм		
- длина	1850	1830
- ширина	680	695
- высота	1025	1150
База, мм	1310	1270
Масса снаряженного транспортного средства без учета массы водителя, кг (ГОСТ Р 52051-2003)	92	94
Полная масса транспортного средства, кг	242	244
Полная масса транспортного средства, приходящаяся:		
- на переднее колесо, кг	75	78
- на заднее колесо, кг	167	166
Двигатель (марка, тип)	WANGYE, SANBEN, UM	WANGYE, SANBEN, UM, MONDIAL, SUPERBYKE, KENOS, MDC, MISTRAL, STREET ELEGANCE, RIVERO, 4WMOTO, VIKERS, LANVERTTI
	139QMB	
	четырёхтактный, воздушного охлаждения, с принудительным зажиганием	
	1, горизонтальное	
- количество и расположение цилиндров		
- рабочий объем, см ³	50.0	
- степень сжатия	10.5	
Максимальная мощность, кВт (мин ⁻¹)	2.5 (7100)	
Максимальный крутящий момент, Нм (мин ⁻¹)	3.7 (6000)	
Топливо	бензин с октановым числом не менее 92	
Система питания	карбюраторная	
Карбюратор (марка, тип)	Shenwei GY50	
Воздушный фильтр (марка, тип)	HB e11 GY6-50	WANGYE e4 HB GY6-50
	с сухим, фильтрующим элементом	
Система зажигания	CDI, электронная, бесконтактная	
Коммутатор (марка, тип)	Xingguang WD, с электронным опережением зажигания	
Катушка зажигания (марка, тип)	LH	8-POLE AC
	индуктивного типа	
Свечи зажигания (марка, тип)	Torch A7RTC	
Система выпуска и нейтрализации отработавших газов	один глушитель со встроенным нейтрализатором отработавших газов	
Глушитель (марка, тип)	Zouts11 e11 WD1	WANGYE e4 ZOUTS 50QT-16
	резонаторного типа	

РОСС СN.АЯ04.Е01515

Трансмиссия

Сцепление (марка, тип)
 Коробка передач (марка, тип)
 - минимальное передаточное число вариатора:
 - максимальное передаточное число вариатора:
 - передаточное число передачи к ведущему колесу
 Главная передача (марка, тип)

	механическая
	сухое центробежное
	автоматическая, клиноременный вариатор
	0.8
	2.6
	11.05
	двойная, цилиндрическая

Подвеска

- передняя телескопическая вилка с двумя пружинно-телескопическими гидравлическими амортизаторами
 - задняя рычажная, маятникового типа, с пружинно-гидравлическим амортизатором (WY50QT-6) или с пружинно-гидравлическими амортизаторами (для WY50QT-16)

Рулевое управление (марка, тип) рулевая вилка мотоциклетного типа

Тормозные системы:

- рабочая

передние – однодисковые с ручным гидравлическим приводом
 задние – однодисковые с ручным гидравлическим приводом или барабанные с ручным механическим тросовым приводом

РОСС СN.АЯ04.Е01515

для мод.:	WY50QT-6	WY50QT-16
Шины		
- размер (пер.÷задн.)	110/80-10 или 120/70-120÷ 110/80-10 или 120/70-120	120/70-12÷120/70-12
- индекс несущей способности (пер.÷задн.)	56 или 58÷56 или 58	56÷56
- категория скорости (пер.÷задн.)	J÷J	J÷J

WANGYE, SANBEN, UM, MONDIAL, SUPERBYKE, KENOS, MDC, MISTRAL,
STREET ELEGANCE, RIVERO, 4WMOTO, VIKERS, LANVERTTI **WY50QT-6,**
WY50QT-16

Описание маркировки транспортного средства приведено в приложении 2.
Общие виды транспортного средства на 4 листах приведены в приложении 3.

Зам.

А.В. Куликов

С.В. Пугачев

Действует с «31» марта 2009 г.

РОСС CN.AЯ04.E01515

Приложение № 2 к "одобрению типа транспортного средства"

ОПИСАНИЕ МАРКИРОВКИ ТРАНСПОРТНОГО СРЕДСТВА

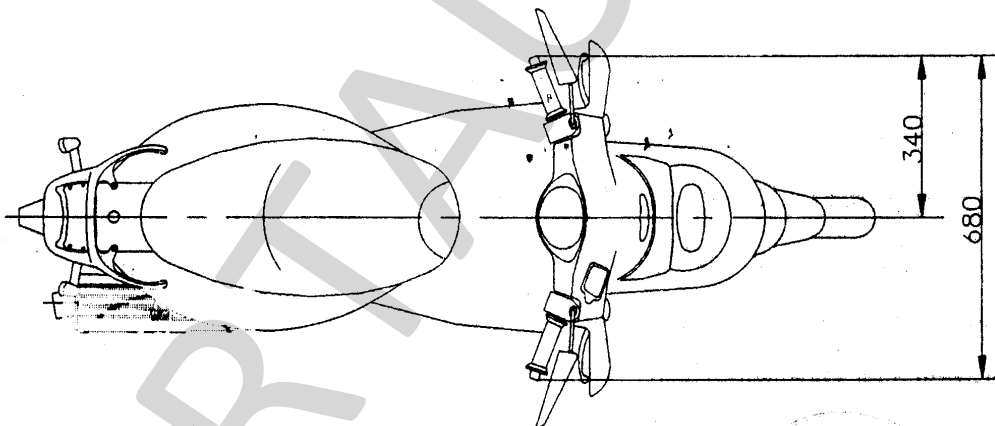
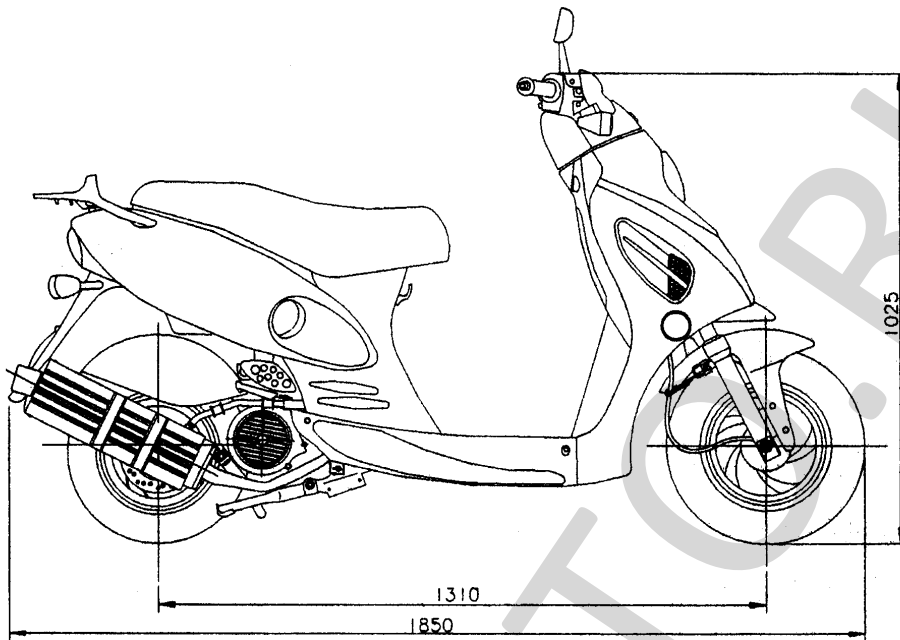
1. Место расположения и форма знака соответствия:
Рядом с табличкой изготовителя.
Знак соответствия выполняется по ГОСТ Р 50460-92 и включает номер «одобрения типа транспортного средства»
2. Место расположения таблички изготовителя:
В средней части трубы рамы в зоне подножки
3. Место расположения идентификационного номера (код VIN):
 - 3.1. На табличке изготовителя.
 - 3.2. В передней части рамы
4. Структура и содержание идентификационного номера (номеров) транспортных средств:

1	2	3	4	5	6	7	8	9	10	11	12	13	14	15	16	17
L	F	F	W	B	T	?	?	?	?	?	?	?	?	?	?	?

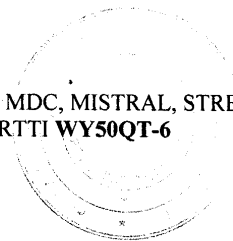
- поз. 1 - 3: Международный код изготовителя (WMI): «LFF» - Zhejiang Taizhou Wangye Power Co., Ltd.
- поз. 4-8: тип транспортного средства: "WBT6C"- для WY50QT-6, "WBT16"- для WY50QT-16
- поз. 9: контрольный символ
- поз. 10: код года выпуска по ISO 3779-83
- поз. 11: код производственной площадки
- поз. 12 - 17: производственный номер транспортного средства

№ РОСС СN.АЯ04.Е01515

Приложение № 3 к “одобрению
типа транспортного средства”

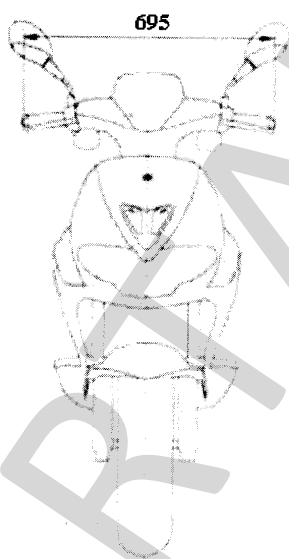
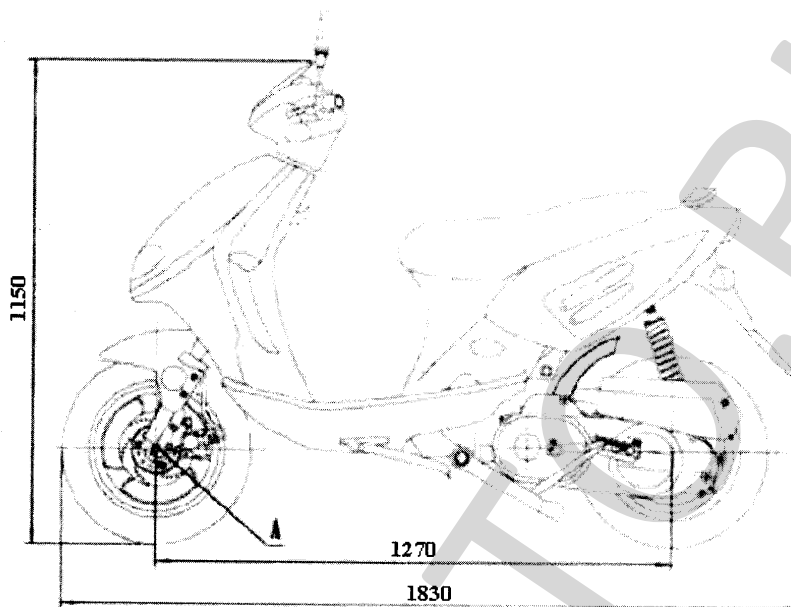


WANGYE, SANBEN, UM, MONDIAL, SUPERBYKE, KENOS, MDC, MISTRAL, STREET
ELEGANCE, RIVERO, 4WMOTO, VIKERS, LANVERTTI WY50QT-6

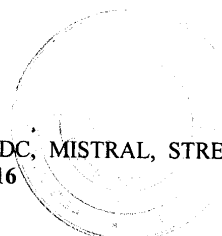


№ РОСС СN.АЯ04.Е01515

Приложение № 3 к “одобрению
типа транспортного средства”



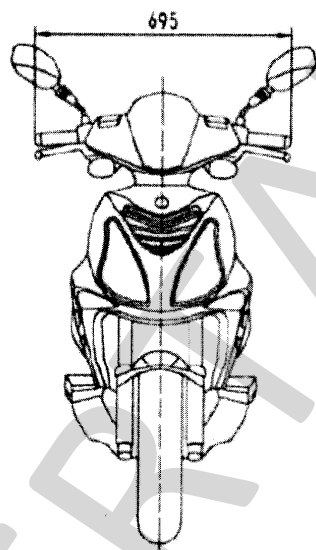
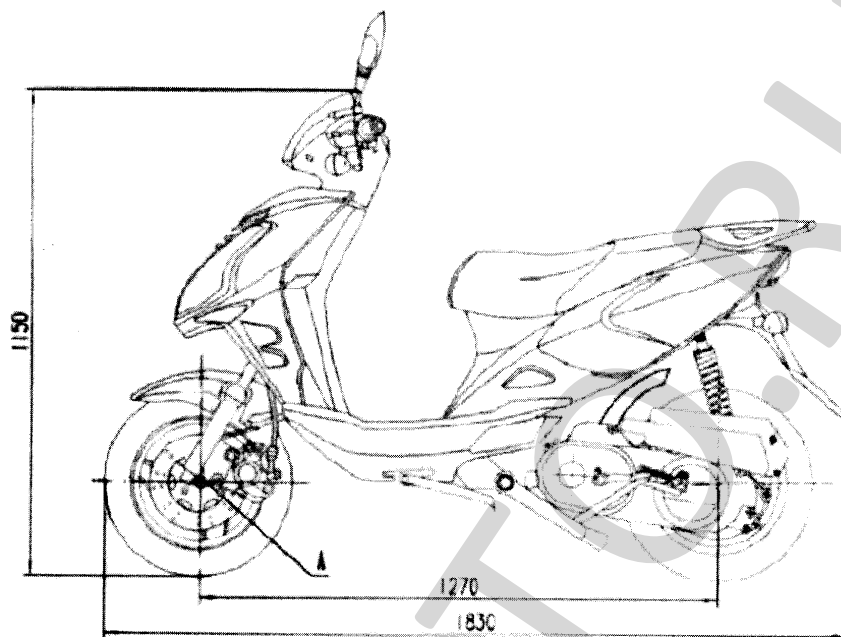
WANGYE, SANBEN, UM, MONDIAL, SUPERBYKE, KENOS, MDC, MISTRAL, STREET
ELEGANCE, RIVERO, 4WMOTO, VIKERS, LANVERTTI **WY50QT-16**
(Исполнение WY50QT-16(A))



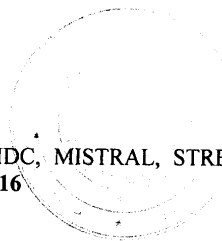
SERVAU.RU

№ РОСС СN.АЯ04.Е01515

Приложение № 3 к “одобрению
типа транспортного средства”

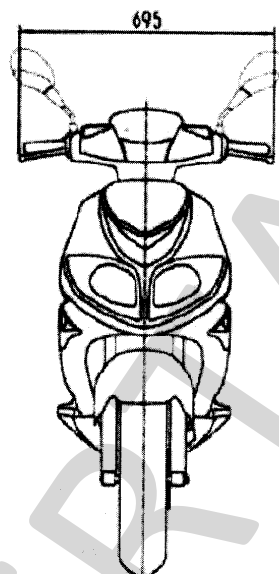
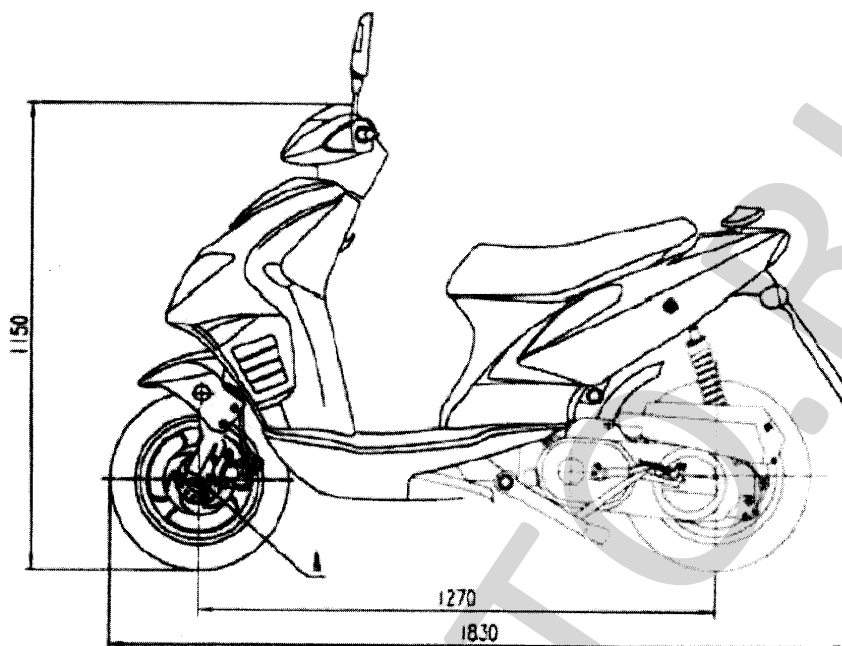


WANGYE, SANBEN, UM, MONDIAL, SUPERBYKE, KENOS, MDC, MISTRAL, STREET
ELEGANCE, RIVERO, 4WMOTO, VIKERS, LANVERTTI **WY50QT-16**
(Исполнение WY50QT-16(B))



№ РОСС СN.АЯ04.Е01515

Приложение № 3 к “одобрению
типа транспортного средства”



WANGYE, SANBEN, UM, MONDIAL, SUPERBYKE, KENOS, MDC, MISTRAL, STREET
ELEGANCE, RIVERO, 4WMOTO, VIKERS, LANVERTTI WY50QT-16
(Исполнение WY50QT-16(C))