

**ОРГАН ПО СЕРТИФИКАЦИИ**  
**продукции машиностроения ВНИИНМАШ (ОС «ПРОММАШ»)**  
№ РОСС RU.0001.11АЯ04 от 20.03.2008 г.  
123007, г. Москва, ул. Шенюгина, д. 4, тел.: (499) 256-14-77, (499) 259-74-85

**РОСС IT.АЯ04.Е01530**

22 апреля —  
2010

Марка транспортного средства	JONWAY, TMS, AGM, REVATTO
Тип транспортного средства	AA
Модификации	05A, 05F
Коммерческое обозначение	BALTMOTORS RS 750
Категория транспортного средства	L <sub>1</sub>
Код ТН ВЭД	8711 10
Код VIN	ZJKAA05??...
Заявитель, изготовитель и его адрес	JONWAY ITALIA S.R.L., Trecasali (PR) cap 43010 Via Provinciale, 2, Italy
Сборочный завод и его адрес	JONWAY GROUP CO. LTD., Jonway industrial area, Changpu, Luqiao district, Taizhou city, Zhejiang, P.R. China

#### **ОБЩИЕ ХАРАКТЕРИСТИКИ ТРАНСПОРТНОГО СРЕДСТВА**

Количество и расположение колес	2, в ряд
Колесная формула / ведущие колеса	2 x 1 / заднее
Схема компоновки транспортного средства	двигатель в пределах базы
Количество мест спереди / сзади	1 / 1
Рама	сварная, трубчатая

РОСС ИТ.АЯ04.Е01530

<b>Габаритные размеры, мм</b>	
– длина	1830
– ширина	700
– высота	1160
База, мм	1290
Масса снаряженного транспортного средства без водителя, кг (по ГОСТ Р 52051-2003)	96
Допустимая максимальная масса транспортного средства, кг	246
Допустимая максимальная масса транспортного средства, приходящаяся:	
– на переднее колесо, кг	86
– на заднее колесо, кг	160

для модификаций:	05A	05F
<b>Двигатель</b> (марка, тип)	Jonway Group Co., Ltd. 139QMB четырёхтактный, с принудительным зажиганием, воздушного охлаждения	
– количество и расположение цилиндров	1, горизонтальное	
– рабочий объем, см <sup>3</sup>	49.5	
– степень сжатия	10.5	
Максимальная мощность, кВт (мин <sup>-1</sup> )	2.2 (6500)	1.8 (7000)
Максимальный крутящий момент, Нм (мин <sup>-1</sup> )	3.3 (6000)	2.6 (4500)
Топливо	бензин с октановым числом не менее 92	

<b>Система питания</b>	карбюраторная
Карбюратор (марка, тип)	KUNFU PD18JM
Воздушный фильтр (марка, тип)	НВ 139QMB-01

## РОСС ИТ.АЯ04.Е01530

<b>Система зажигания</b>	бесконтактная, транзисторная, С.Д.И.	
Катушка зажигания (марка, тип)	139QMB-01	
Свечи зажигания (марка, тип)	A7RTC	
для модификаций:	05A	05F
<b>Система выпуска и нейтрализации отработавших газов</b>	один глушитель со встроенным регулируемым каталитическим нейтрализатором	
Глушитель и нейтрализатор (марка, тип)	НН475	139QMB-02
<b>Трансмиссия</b>	механическая	
Сцепление (марка, тип)	сухое, центробежное, автоматическое	
Коробка передач (марка, тип)	автоматическая, бесступенчатая, клиноременный вариатор	
- минимальное передаточное число вариатора	0.8	
- максимальное передаточное число вариатора	2.4	
Главная передача (марка, тип)	двойная, шестеренчатая, цилиндрическая	
передаточное число передачи к ведущему колесу	8.62	
<b>Подвеска</b>		
- передняя	телескопическая вилка с пружинно-гидравлическими амортизаторами	
- задняя	рычажная, маятникового типа, с одним пружинно-гидравлическим амортизатором	
<b>Рулевое управление (марка, тип)</b>	рулевая вилка мотоциклетного типа	
<b>Тормозные системы</b>		
- рабочая (марка, тип)	передние – Qingrun YL, однодисковый тормозной механизм с ручным гидравлическим приводом; задние – Huafei , барабанный тормозной механизм с ручным тросовым приводом	

РОСС ИТ.АЯ04.Е01530

<b>Шины</b>	
Размер	130-70/12
Индекс несущей способности	56
Категория скорости	J

JONWAY, TMS, AGM, REVATTO AA

Описание маркировки транспортного средства приведено в приложении 2.  
Общие виды транспортного средства на 1 листе приведены в приложении 3.

Зам.

**А.В. Куликов****С.В. Пугачев**

Действует с " 22 "апреля 2009 г.

**РОСС IT.АЯ04.Е01530**

Приложение № 2 к "одобрению типа транспортного средства"

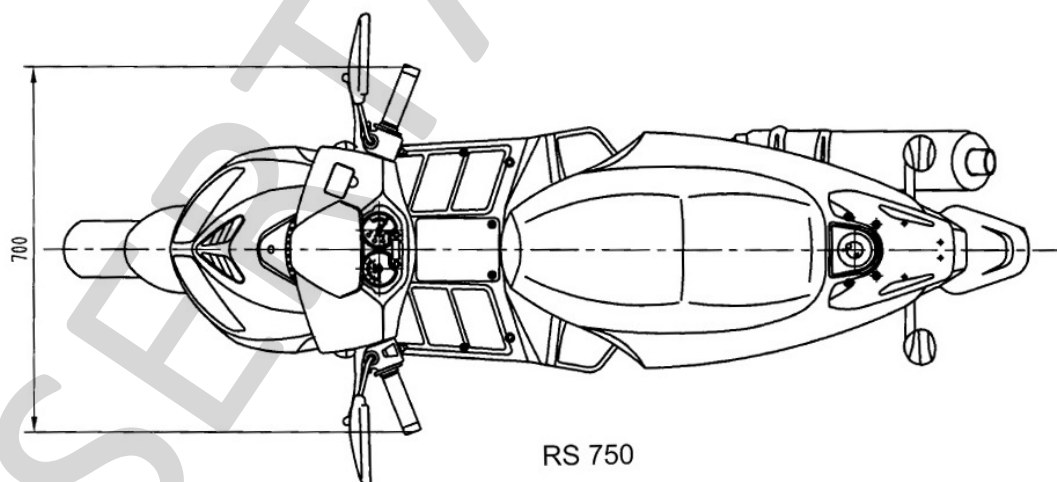
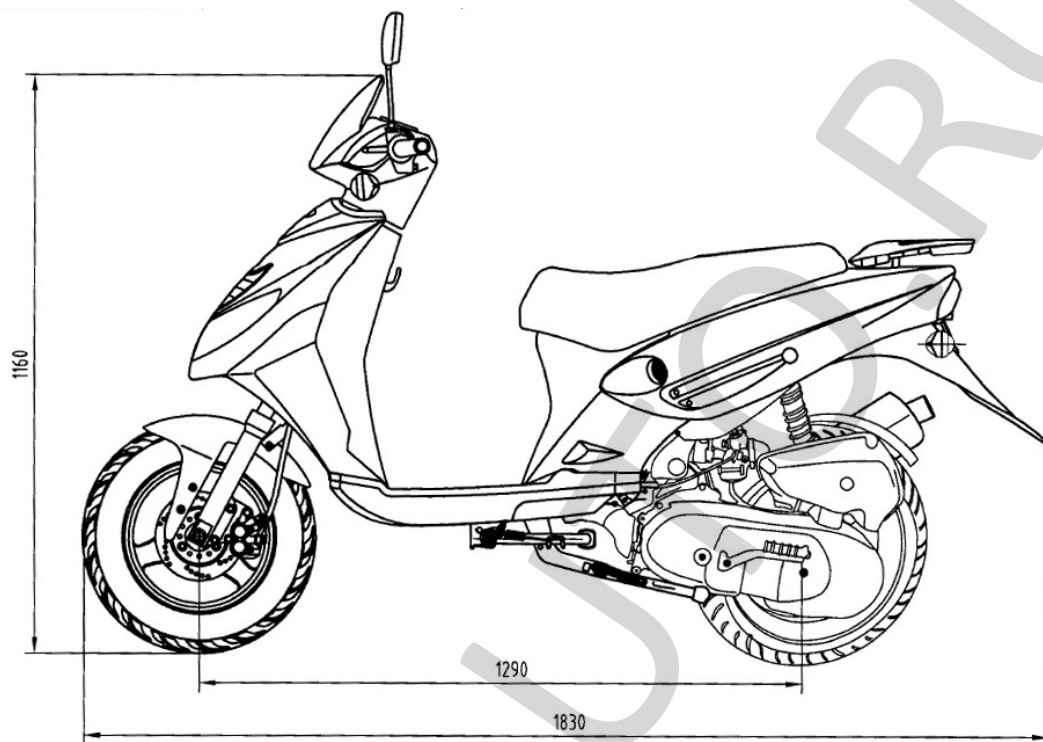
**ОПИСАНИЕ МАРКИРОВКИ ТРАНСПОРТНОГО СРЕДСТВА**

1. Место расположения и форма знака соответствия:  
На табличке изготовителя.  
Знак соответствия выполнен по ГОСТ Р 50460-92 с указанием номера данного «одобрения типа транспортного средства».
2. Место расположения таблички изготовителя:  
На раме, в зоне подножки с правой стороны
3. Место расположения идентификационного номера (код VIN):
  - 3.1. На табличке изготовителя.
  - 3.2. На центральной трубе рамы, под рулем
4. Структура и содержание идентификационного номера (номеров) транспортных средств:

1	2	3	4	5	6	7	8	9	10	11	12	13	14	15	16	17
Z	J	K	A	A	0	5	?	?	?	?	?	?	?	?	?	?

- поз. 1 – 3: международный код изготовителя (WMI): ZJK - JONWAY ITALIA S.R.L., Italy  
 поз. 4 – 5: обозначение типа транспортного средства  
 поз. 6 – 7: обозначение варианта: «05»  
 поз. 8 – 9: обозначение версий: «А», «F»  
 поз. 10: код модельного года в соответствии с ISO 3779 - 83  
 поз. 11: код сборочного завода  
 поз. 12 – 17: производственный номер транспортного средства

РОСС ИТ.АЯ04.Е01530

Приложение № 3 к “одобрению  
типа транспортного средства”

JONWAY, TMS, AGM, REVATTO AA