

ОРГАН ПО СЕРТИФИКАЦИИ
продукции машиностроения ВНИИНМАШ (ОС "ПРОММАШ")
№ РОСС RU.0001.11АЯ04 от 20.03.2008 г.
123007, г. Москва, ул. Шенюгина, д. 4, тел. (499) 256-14-77, (499) 259-74-85

РОСС RU.АЯ04.E01536

12 мая _____
2010

Марка транспортного средства	KIA
Тип транспортного средства	LD
Модификации	_____
Коммерческое наименование	Opirus / GH
Категория транспортного средства	M ₁
Код ОКП	45 1481
Код VIN	XWELD2253???...
Экологический класс	4
Заявитель, изготовитель и его адрес	ООО "Эллада Интэртрейд", 236013, г. Калининград, ул. Магнитогорская, 4, Российская Федерация
Поставщик комплектов для сборки и его адрес	Kia Motors Corporation, 231, Yangjae-Dong, Seocho-Gu, Seoul, 137-938, Korea

ОБЩИЕ ХАРАКТЕРИСТИКИ ТРАНСПОРТНОГО СРЕДСТВА

Колесная формула / ведущие колеса	4 x 2 / передние
Схема компоновки транспортного средства	переднеприводная, расположение двигателя – переднее, поперечное
Тип кузова / количество дверей	цельнометаллический, несущий, седан / 4
Количество мест спереди / сзади	2 / 3

РОСС RU.АЯ04.Е01536

Габаритные размеры, мм	
– длина	5000
– ширина	1850
– высота	1485
База, мм	2800
Колея передних / задних колес, мм	1585/1590
Масса снаряженного транспортного средства, кг (по ГОСТ Р 52051-2003)	1775-1850
Полная масса транспортного средства, кг	2265
Полная масса транспортного средства, приходящаяся:	
– на переднюю ось, кг	1197-1241
– на заднюю ось, кг	1068-1024
Допустимая полная масса прицепа, кг	
– прицеп без тормозов	750
– прицеп с тормозами	2100
Двигатель (марка, тип)	Hyundai или KIA, G6DA, четырёхтактный с принудительным зажиганием
– количество и расположение цилиндров	6, V - образное
– рабочий объем, см ³	3778
– степень сжатия	10.4
Максимальная мощность, кВт (мин ⁻¹)	196 (6000)
Максимальный крутящий момент, Нм (мин ⁻¹)	353 (4500)
Топливо	бензин с октановым числом не менее 95

РОСС RU.АЯ04.Е01536

Система питания	электронный многоточечный впрыск топлива
Система впрыска (марка, тип)	Delphi, 35310-3C000
Блок управления (марка, тип)	39110-3C821, 39110-3C871, 9110-3C822, 39110-3C872, 39110-3C823, 39110-3C873
Воздушный фильтр (марка, тип)	Daeki, 28113-3F000, с сухим бумажным элементом
Система зажигания	электронная, бесконтактная
Катушка зажигания (марка, тип)	Denso PoongSung, 27301-3C000
Свечи зажигания (марка, тип)	Woojin /NGK, IFR5G11
Система выпуска и нейтрализации отработавших газов	два глушителя; два нейтрализатора отработавших газов
Основной глушитель (марка, тип)	Sejung, TGM30 (правый), GHM85 (левый)
Дополнительный глушитель (марка, тип)	Sejung, GHC50
Предварительный нейтрализатор (марка, тип)	Sejong/Sejung, TGL4/TGR4
Основной нейтрализатор (марка, тип)	Daeki Faurecia, 3C200
Трансмиссия	гидромеханическая
Коробка передач (марка, тип)	автоматическая
– число передач	вперед – 5, назад – 1
– передаточные числа	
I -	3.840
II -	2.092
III -	1.440
IV -	1.048
V -	0.728
3.X. -	3.859
Главная передача (марка, тип)	цилиндрическая
– передаточное число	3.333
Подвеска	
– передняя	независимая, пружинная, на двойных поперечных рычагах, с гидравлическими телескопическими амортизаторами и со стабилизатором поперечной устойчивости
– задняя	независимая, пружинная, многорычажная, с гидравлическими телескопическими амортизаторами
Рулевое управление (марка, тип)	рулевой механизм типа "шестерня - рейка", с гидроусилителем

РОСС RU.АЯ04.Е01536

Тормозные системы – рабочая (марка, тип) – запасная (марка, тип) – стояночная (марка, тип)	гидравлическая, двухконтурная, с диагональным разделением на контуры, с вакуумным усилителем, регулятором тормозных сил и АБС; тормозные механизмы всех колес - дисковые один из контуров рабочей тормозной системы механический (тросовый) привод к тормозным механизмам задних колес								
Шины – размер – индекс несущей способности – категория скорости	<table border="1"> <tr> <td data-bbox="646 696 981 745"></td> <td data-bbox="981 696 1460 745"></td> </tr> <tr> <td data-bbox="646 745 981 779"></td> <td data-bbox="981 745 1460 779">235/55R17</td> </tr> <tr> <td data-bbox="646 779 981 813"></td> <td data-bbox="981 779 1460 813">99</td> </tr> <tr> <td data-bbox="646 813 981 853"></td> <td data-bbox="981 813 1460 853">V</td> </tr> </table>				235/55R17		99		V
	235/55R17								
	99								
	V								
Оборудование транспортного средства	кондиционер (хладагент R134A), противоугонное устройство, подушки безопасности								

KIA LD

Описание маркировки транспортного средства приведено в приложении 2.
 Общие виды транспортного средства на 1 листе приведены в приложении 3.

Зам.

А.В. Куликов

С.В. Пугачев

Действует с " 12 " мая 2009 г.

РОСС RU.АЯ04.E01536

Приложение № 2 к "одобрению типа транспортного средства"

ОПИСАНИЕ МАРКИРОВКИ ТРАНСПОРТНОГО СРЕДСТВА

1. Место расположения и форма знака соответствия:

На наклейке, расположенной рядом с табличкой изготовителя.

Знак соответствия выполнен по ГОСТ Р 50460-92 с указанием номера данного "одобрения типа транспортного средства".

2. Место расположения таблички изготовителя:

В моторном отсеке, на щите передка, с левой стороны.

3. Место расположения идентификационного номера (код VIN):

3.1. На табличке изготовителя.

3.2. В моторном отсеке с правой стороны, на щите передка.

4. Структура и содержание идентификационного номера (номеров) транспортных средств:

1	2	3	4	5	6	7	8	9	10	11	12	13	14	15	16	17
X	W	E	L	D	2	2	5	3	?	?	?	?	?	?	?	?

поз. 1 - 3: международный код изготовителя (WMI):

«XWE» – ООО "Эллада Интертрейд", Российская Федерация

поз. 4 - 5: обозначение типа транспортного средства: «LD»

поз. 6 - 7: обозначение типа кузова: 22 – четырехдверный седан

поз. 8: обозначение типа двигателя:

5 – с принудительным зажиганием, рабочий объем 3,8 л.

поз. 9: обозначение типа трансмиссии:

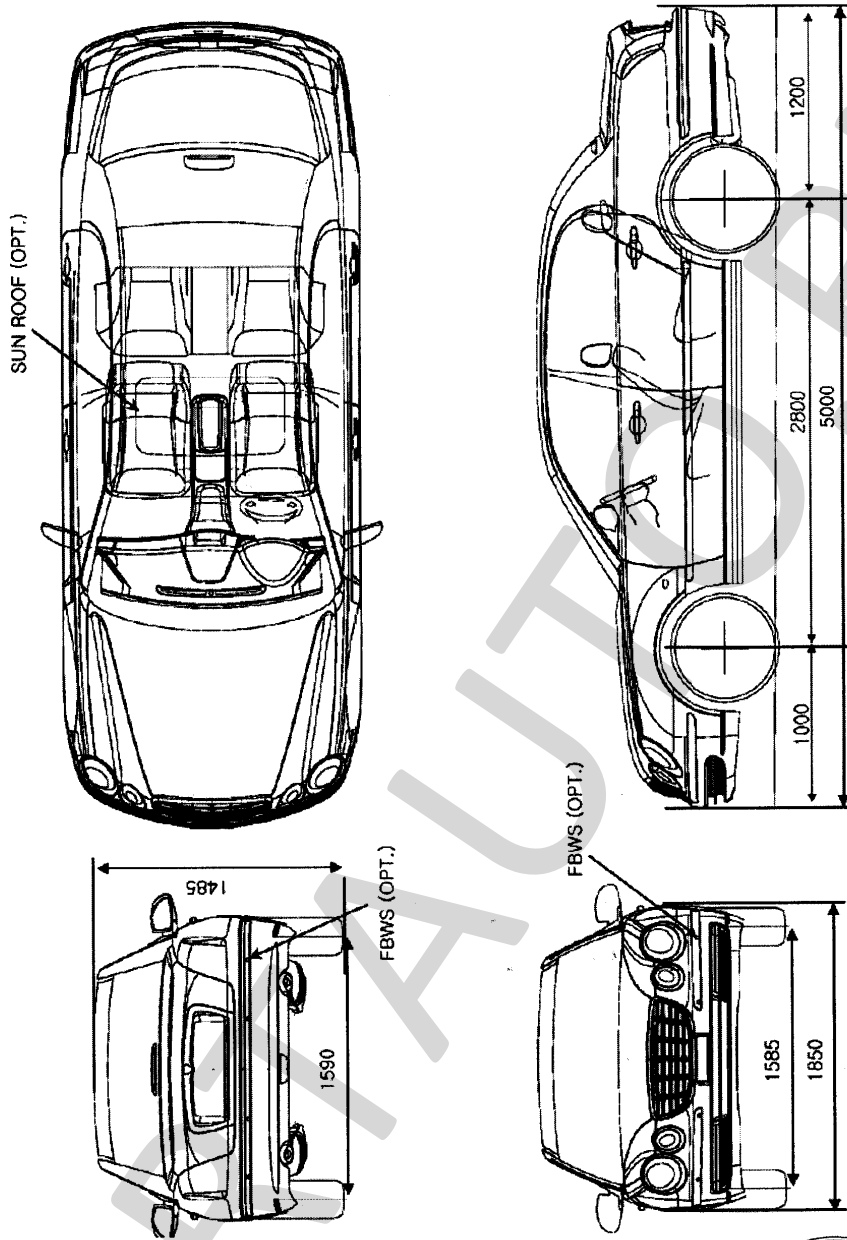
3 – гидромеханическая

поз. 10: код года выпуска согласно ГОСТ Р 51980-2002

поз. 11 - 17: производственный номер транспортного средства

РОСС RU.АЯ04.Е01536

Приложение № 3 к "одобрению типа транспортного средства"



KIA LD (Opurus / GH)

