

ОРГАН ПО СЕРТИФИКАЦИИ  
ООО «ТЕСТ-ГРУПП»  
РОСС RU.0001.11АИЗ6 от 09.08.2005 г.  
Россия, 121099, г. Москва, 1-й Смоленский пер., дом. 7, офис 310.  
Телефон: (495) 244-03-10, (495) 241-78-09

РОСС CN.АИЗ6.E00312

2010

12 февраля -----

Марка транспортного средства	<b>BENZHOU</b>
Тип транспортного средства	<b>YY50QT, YY50QT-6, YY50QT-26, YY50QT-6B</b>
Коммерческое наименование	<b>VENTO CORSICA, VENTO TURINO, VENTO SORRENTO, VENTO INFERNO</b>
Модификации	
Категория транспортного средства	<b>L1</b>
Код ТН ВЭД	<b>8711 10</b>
Код VIN	<b>LD5...</b>
Заявитель, представитель изготовителя и его адрес	<b>ООО «МИРАН» Россия, 692928, Приморский край, г. Находка, Проспект Мира, д. 6</b>
Изготовитель и его адрес	<b>Benzhou Vehicle Industry Group Co., LTD Xinqian Industry Area, Huangyan District, 318020, Taizhou City, Zhejiang Province China</b>

#### ОБЩИЕ ХАРАКТЕРИСТИКИ ТРАНСПОРТНОГО СРЕДСТВА

Количество и расположение колёс	2, в ряд
Колёсная формула/ведущие колёса	2x1 / заднее
Схема компоновки транспортного средства	двигатель в базе, в задней части рамы
Рама	трубная, сварная
Количество мест	2

## РОСС CN.АИ36.Е00312

	VENTO CORSICA YY50QT	VENTO TURINO YY50QT-6	VENTO SORRENTO YY50QT-26	VENTO INFERNO YY50QT-6B
<b>Габаритные размеры, мм</b>				
-длина	1650	1730	1875	1845
-ширина	650	680	735	680
-высота	1075	1180	1060	1152
База, мм	1195	1265	1315	1265
Масса снаряженного транспортного средства, кг (по ОСТ 37.001.408-85)	80	90	93	90
Полная масса транспортного средства, кг	160	240	243	240
-на переднюю ось	56	76	79	76
-на заднюю ось	104	164	164	164
<b>Двигатель (марка, тип)</b>	BENZHOU, BZ139QMB			
	четырёхтактный, карбюраторный, воздушного охлаждения, с принудительным зажиганием			
-количество и расположение цилиндров	1, горизонтальное			
-рабочий объем, см <sup>3</sup>	49			
-степень сжатия	10,3			
Максимальная мощность, кВт (мин <sup>-1</sup> )	2,2 (7500)			
Максимальный крутящий момент, Нм (мин <sup>-1</sup> )	3,4 (6000)			
Топливо	бензин с октановым числом не менее 92			
<b>Система зажигания</b>	C.D.I. – электронная, бесконтактная			
Катушка зажигания (марка, тип)	XINGGUANG, XG-1	LINHAN, LH-1		
Свечи зажигания (марка, тип)	A7RTC	A7RTC		
<b>Система питания</b>	карбюраторная			
Карбюратор (марка, тип)	JIN HONG, PD18J			
Воздушный фильтр (марка, тип)	GY6-50, поролон			
<b>Система выпуска и нейтрализации отработавших газов</b>	один глушитель со встроенным нерегулируемым каталитическим нейтрализатором			
Глушитель (марка, тип)	Benzhou, YY50QT	Benzhou, YY50QT-6	Benzhou, YY50QT-26	Benzhou, YY50QT-6B
<b>Трансмиссия</b>	автоматическая, вариаторная			
Сцепление (марка, тип)	YY50QT, автоматическое, центробежное			
Коробка передач (марка, тип)	YY50QT, автоматическая бесступенчатая, клиноременный вариатор			
-диапазон передаточных чисел	0,86 ... 2,64			
Главная передача (марка, тип)	YY50QT, цилиндрический зубчатый редуктор			
-передаточное число главной передачи	11,05			

РОСС CN.АИ36.Е00312

	YY50QT	YY50QT-6	YY50QT-26	YY50QT-6B
<b>Подвеска</b> -передняя	телескопическая вилка с двумя пружинно - гидравлическими амортизаторами			
-задняя	телескопическая с одним пружинно-гидравлическим амортизатором			
<b>Рулевое управление (марка, тип)</b>	<b>мотоциклетного типа</b>			
<b>Тормозные системы</b> -рабочая (марка, тип) передняя ось	Taizhou Wangfeng Vehicle Components Co., Ltd, D95		Ruian Tangxia Qingrun Motorcycle Components Co., Ltd , CL125	
	<b>Версия 1-</b> барабанный тормоз с ручным приводом		одинарный дисковый тормоз с гидравлическим приводом и ручным управлением	
	<b>Версия 2-</b> одинарный дисковый тормоз с гидравлическим приводом и ручным управлением			
задняя ось	Taizhou Wangfeng Vehicle Components Co., Ltd, MD102 барабанный тормоз с механическим тросовым приводом и ручным управлением			
<b>Шины</b> -марка	-			
-размер	80/100-10	Перед./зад. 120/70-12 / 130/70-12		
-индекс несущей способности	46	Перед./зад. 55/ 58		
-категория скорости	J			
<b>Дополнительное оборудование Транспортного средства</b>	зеркала заднего вида			

РОСС CN.АИ36.Е00312

BENZHOU YY50QT, YY50QT-6, YY50QT-26, YY50QT-6B

Описание маркировки транспортного средства приведено в приложении № 2  
Общие виды транспортных средств на четырех страницах приведены в приложении № 3

**А.Н. Любарский****С.В. Пугачев**

Действует с «12 » февраля 2009 г.

РОСС CN.АИ36.Е00312

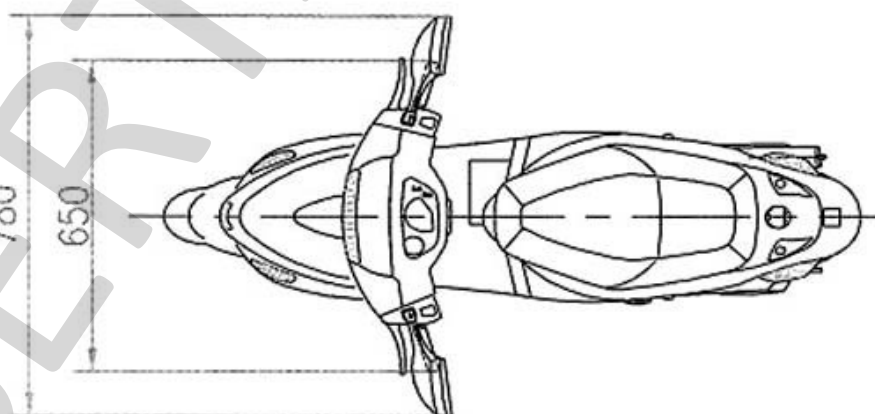
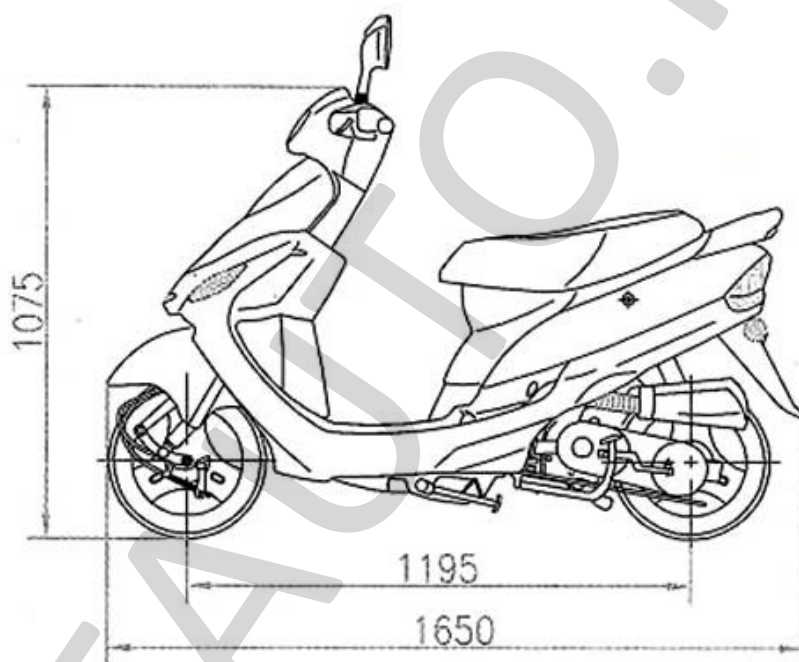
Приложение №2 к «одобрению  
типа транспортного средства»**ОПИСАНИЕ МАРКИРОВКИ ТРАНСПОРТНОГО СРЕДСТВА**

1. Место расположения и форма знака соответствия:  
На табличке изготовителя.  
Знак соответствия выполнен по ГОСТ Р 50460-92 с указанием номера данного «одобрения типа транспортного средства».
2. Место расположения таблички изготовителя:  
На раме транспортного средства.
3. Место расположения идентификационного номера (VIN):  
На табличке изготовителя.  
На раме транспортного средства.
4. Структура и содержание идентификационного номера (номеров) транспортных средств:

1	2	3	4	5	6	7	8	9	10	11	12	13	14	15	16	17
L	D	5	?	?	?	?	?	?	?	?	?	?	?	?	?	?

- поз. 1-3: международный идентификационный код изготовителя (WMI)  
LD5 - "Benzhou Vehicle Industry Group Co., Ltd.", Китай  
Xinqian Industry Area, Huangyan District, 318020, Taizhou City, Zhejiang Province China
- поз. 4-5: ?? - обозначение типа транспортного средства  
SG – YY50QT-26  
B0 – YY50QT-6, YY50QT-6B  
TC – YY50QT
- поз. 6-7: ?? - вариант типа транспортного средства:  
26 - YY50QT-26  
08 - YY50QT-6, YY50QT-6B  
BP - YY50QT
- поз. 8: ? - обозначение двигателя  
C - YY50QT-26, YY50QT-6, YY50QT-6B  
A - YY50QT
- поз. 9: ?- контрольный символ: от 0 до 9 или X.
- поз. 10: ? - код года выпуска по ISO 3779-83.
- поз. 11 - 17: ??? – производственный номер транспортного средства

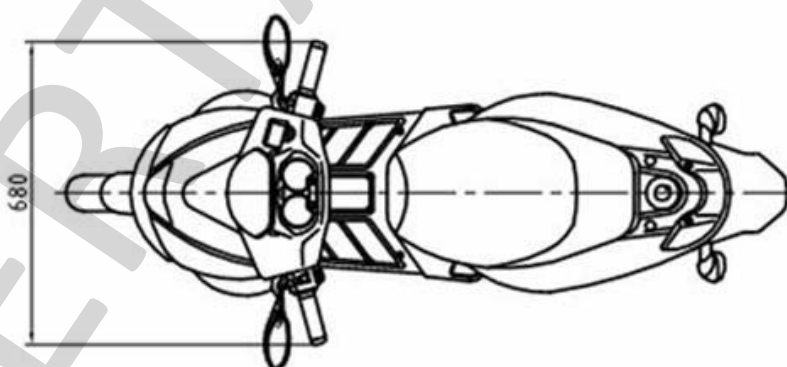
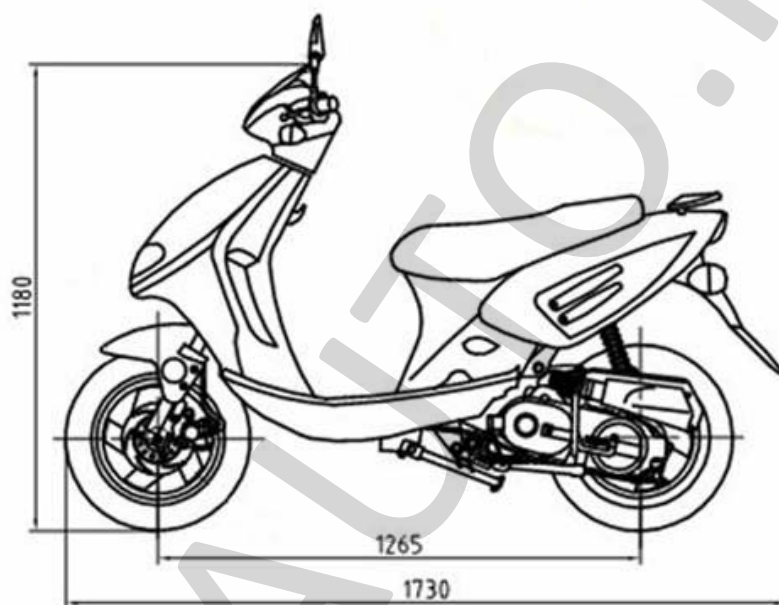
РОСС CN.АИ36.Е00312

Приложение №3 к «одобрение  
типа транспортного средства»BENZHOU YY50QT  
VENTO CORSICA

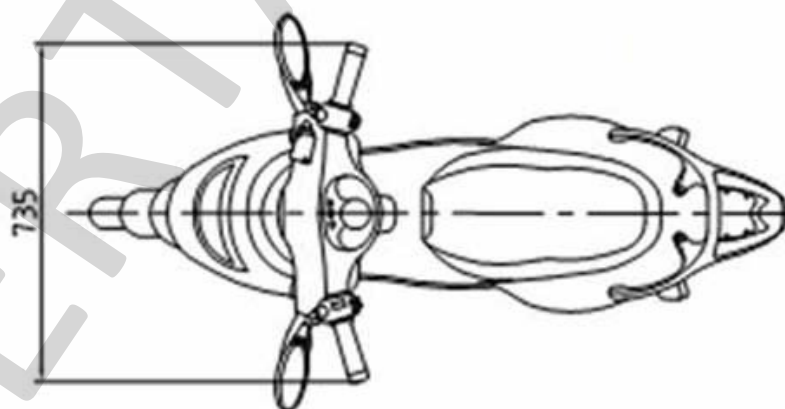
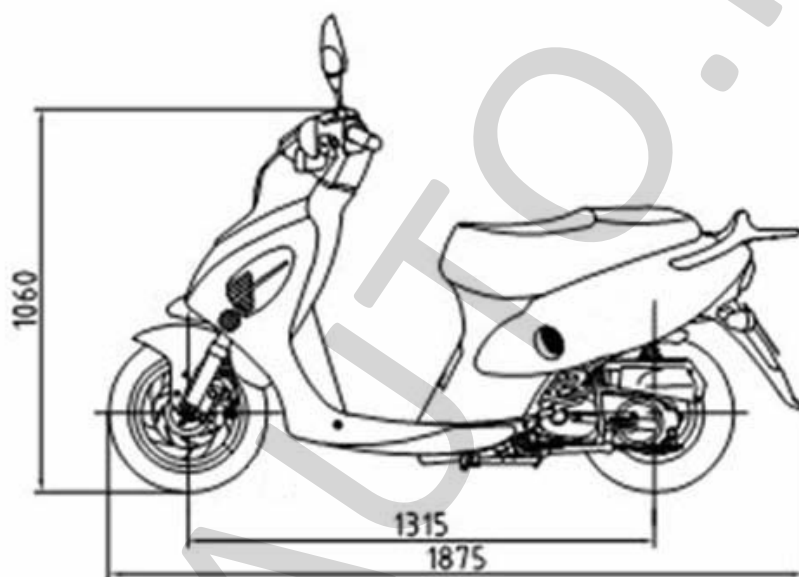
РОСС CN.АИ36.Е00312

Приложение №3 к «одобрение  
типа транспортного средства»

BENZHOU YY50QT-6  
VENTO TURINO



РОСС СN.АИ36.Е00312

Приложение №3 к «одобрение  
типа транспортного средства»BENZHOU YY50QT-26  
VENTO SORRENTO



РОСС CN.АИ36.Е00312

Приложение №3 к «одобрение  
типа транспортного средства»

BENZHOU YY50QT-6B  
VENTO INFERNO

