

ОРГАН ПО СЕРТИФИКАЦИИ
продукции машиностроения ВНИИНАШ (ОС «ПРОММАШ»)
№ РОСС RU.0001.11АЯ04 от 20.03.2008 г.
123007, г. Москва, ул. Шеногина, д. 4, т. (499) 256-14-77, (499) 259-74-85

РОСС CN.АЯ04.E01545

20 **мая** _____
2010

Марка транспортного средства	JIALING; JAXIN; ROADSIGN; SKYWING; TRAXX
Тип транспортного средства	50QT-9; 50QT-11; JL50QT-38
Модификации	JL50QT-9 (50QT-9); JL50QT-11 (50QT-11); JL50QT-38-00 (JL50QT-38)
Коммерческое наименование	Nexus Master (JL50QT-9); Nexus Viper (JL50QT-11); Nexus Street LE (JL50QT-38-00);
Категория транспортного средства	L ₁
Код ТН ВЭД	8711 10
Код VIN	LAAATEBA?...
Заявитель, изготовитель и его адрес	Shanghai Jialing Vehicle Business Co., Ltd., Huachang Industrial Park, Qingpu District, Shanghai, 201708, P.R. China

ОБЩИЕ ХАРАКТЕРИСТИКИ ТРАНСПОРТНОГО СРЕДСТВА

Количество и расположение колес	2, в ряд
Колесная формула / ведущие колеса	2 x 1 / заднее
Схема компоновки транспортного средства	двигатель в пределах базы
Количество мест спереди / сзади	1 / 0
Рама	сварная, трубчатая

РОСС СN.АЯ04.Е01545

для типов транспортных средств:	50QT-9	50QT-11	50QT-38
Габаритные размеры, мм			
– длина	1645	1890	1675
– ширина	605	740 700	620
– высота	1035	1035 1125	1060
База, мм	1190	1300	1175
Масса снаряженного транспортного средства без водителя, кг (по ГОСТ Р 52051-2003)	80	94	72
Максимальная технически-допустимая масса, кг	168	244	162
Максимальная технически-допустимая масса, приходящаяся:			
– на переднюю ось, кг	70	81	68
– на заднюю ось, кг	98	163	94
Двигатель (марка, тип)	JIALING; JAXIN, четырехтактный, с принудительным зажиганием, воздушного охлаждения		
	1P39QMB-2		JL1P39QMB-2
– количество и расположение цилиндров	1, горизонтальное		
– рабочий объем, см ³	50		
– степень сжатия	10.0		
Максимальная мощность, кВт (мин ⁻¹)	2.2 (8000)		
Максимальный крутящий момент, Нм (мин ⁻¹)	2.8 (6500)		
Топливо	бензин с октановым числом не менее 92		
Система питания	карбюраторная		
Карбюратор (марка, тип)	LB, PD18J		
Воздушный фильтр (марка, тип)	HENGBO, HB139, с сухим фильтрующим элементом		
Система зажигания	электронная, бесконтактная		
Катушка зажигания (марка, тип)	XINGGUANG, SG50	HECHENG, SHJL125T или 33200-J04-0000	XINGGUANG, SG50
Свечи зажигания (марка, тип)	D8RTC		
Система выпуска и нейтрализации отработавших газов	один глушитель со встроенным нейтрализатором отработавших газов		
Глушитель (марка, тип)	HENGBO, HB139	LYDS	HENGBO, HB139
Трансмиссия	механическая		
Сцепление (марка, тип)	сухое, многодисковое		
Коробка передач (марка, тип)	автоматическая, бесступенчатая (клиноременный вариатор)		
передаточные числа:			
– минимальное	0.824	1.085	0.824
– максимальное	1.085	2.500	1.085
Главная передача (марка, тип)	двойная, цилиндрическая		
- передаточное число	11.05	13.12	11.05

РОСС CN.AЯ04.E01545

Подвеска передняя задняя			
	телескопическая вилка с пружинно-гидравлическими амортизаторами маятникового типа, с пружинно-гидравлическим амортизатором		
Рулевое управление (марка, тип)	руль мотоциклетного типа		
для типов транспортных средств:	50QT-9	50QT-11	JL50QT-38
Тормозные системы рабочая (марка, тип)	передний: WenLing LongSheng Co., Ltd., APK125, барабанный тормозной механизм с ручным механическим (тросовым) приводом; задний – FuJian Putian Co., Ltd., PJ125, барабанный тормозной механизм с ручным механическим (тросовым) приводом	передний: WenZhou QingRun Co., Ltd., YL-F009, однодисковый тормозной механизм с ручным гидравлическим приводом; задний – FuJian Putian Co., Ltd., PJ125, барабанный тормозной механизм с ручным механическим (тросовым) приводом	передний: Yuanhua Kaling Industrial Co., Ltd., DH 2.5, однодисковый тормозной механизм с ручным механическим (тросовым) приводом; задний – Hujian Putian Industrial Co., Ltd., PJ110, барабанный тормозной механизм с ручным механическим (тросовым) приводом

РОСС СN.АЯ04.Е01545

для типов транспортных средств:	50QT-9	50QT-11	JL50QT-38
Шины			
размер (передние ÷ задние)	3.50-10 ÷ 30.50-10	110/70-12 ÷ 120/70-12	3.50-10 ÷ 30.50-10
индекс несущей способности (передние ÷ задние)	53 ÷ 53	47 ÷ 51	53 ÷ 53
категория скорости	J ÷ J	J ÷ M	J ÷ J

JIALING; JAXIN; ROADSIGN; SKYWING; TRAXX
50QT-9; 50QT-11; JL50QT-38

Описание маркировки транспортного средства приведено в приложении 2.
 Общие виды транспортного средства на 4 листах приведены в приложении 3.

Зам.

А.В. Куликов

С.В. Пугачев

Действует с " 20 " мая 2009 г.

РОСС СN.АЯ04.Е01545

Приложение № 2 к "одобрению типа транспортного средства"

ОПИСАНИЕ МАРКИРОВКИ ТРАНСПОРТНОГО СРЕДСТВА

1. Место расположения и форма знака соответствия:

Рядом с табличкой изготовителя.

Знак соответствия выполнен по ГОСТ Р 50460-92 с указанием номера данного "одобрения типа транспортного средства".

2. Место расположения таблички изготовителя:

2.1. На раме с правой стороны.

3. Место расположения идентификационного номера (код VIN):

3.1. На табличке изготовителя.

3.2. На трубе оси вилки руля с правой стороны.

4. Структура и содержание идентификационного номера (номеров) транспортных средств:

1	2	3	4	5	6	7	8	9	10	11	12	13	14	15	16	17
L	A	A	A	T	E	B	A	?	?	?	?	?	?	?	?	?

поз. 1 - 3: «LAA» - международный код изготовителя (WMI):
Shanghai Jialing Vehicle Business Co., Ltd., P.R. China

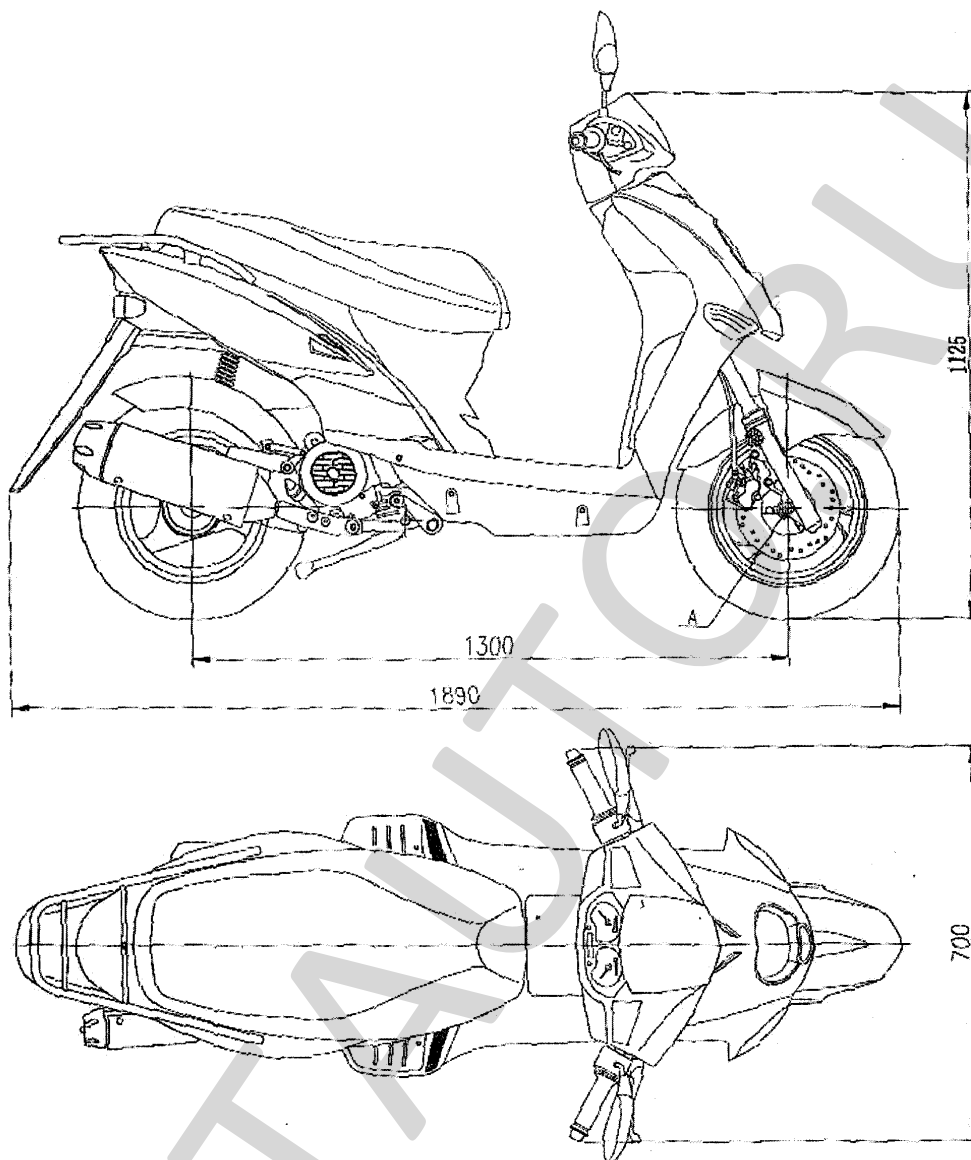
поз. 4 - 8: «АТЕВА» - обозначение типа и вариантов транспортного средства

поз. 9: контрольный символ от 0 до 9 или буква X

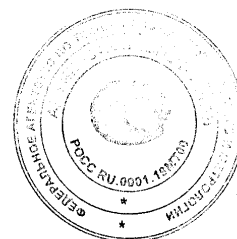
поз. 10: код года выпуска согласно ISO 3779-83

поз. 11 - 17: производственный номер транспортного средства.

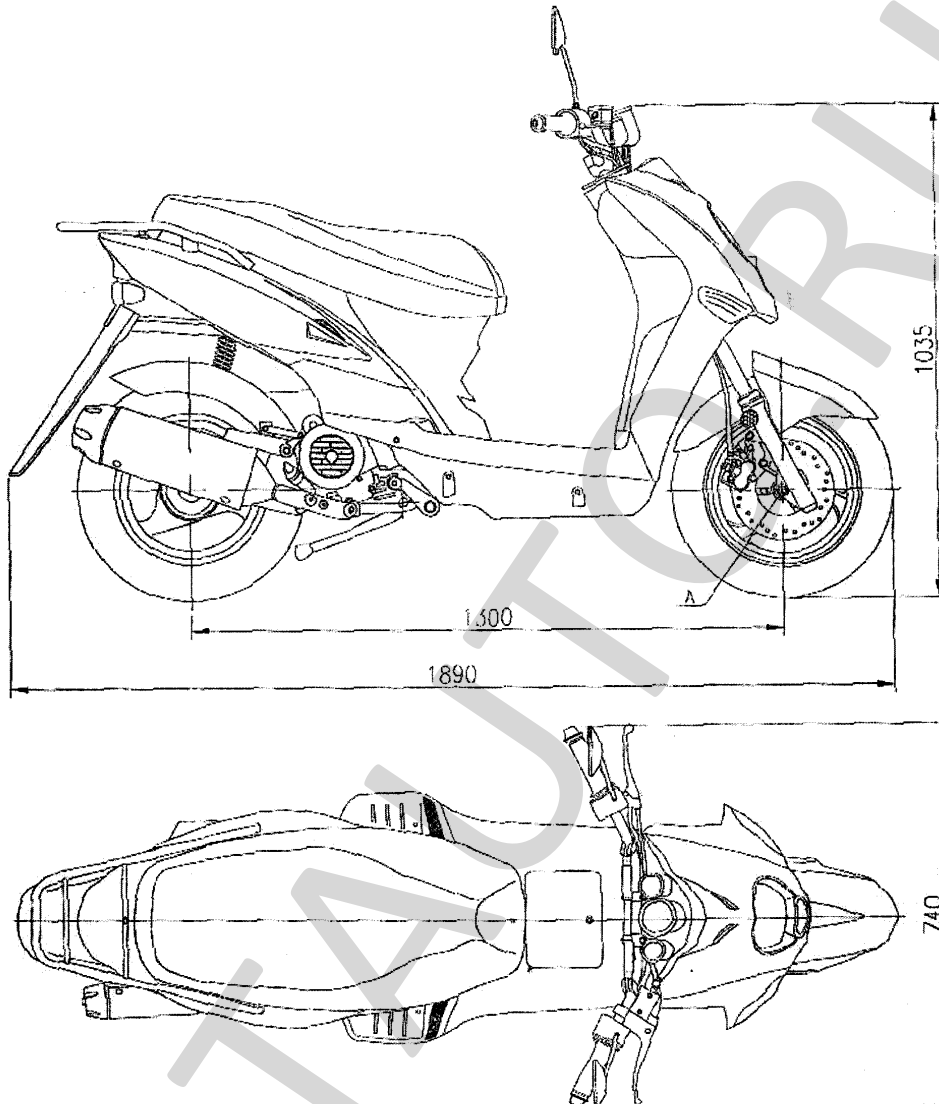
№ РОСС СN.АЯ04.Е01545
Приложение № 3 к "одобрению
типа транспортного средства"



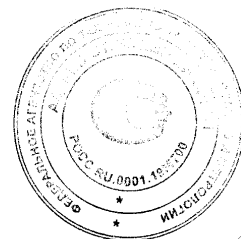
JIALING; JAXIN; ROADSIGN; SKYWING; TRAXX
50QT-11



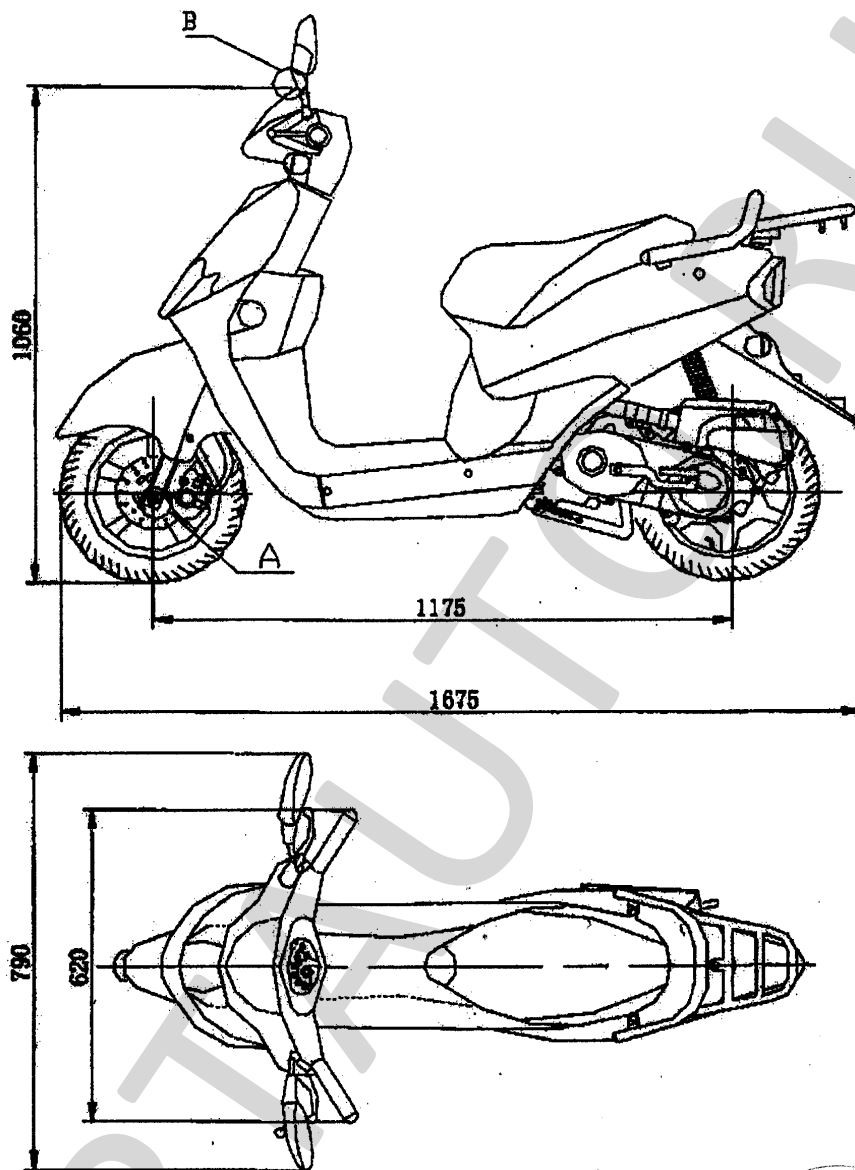
№ РОСС СN.АЯ04.Е01545
Приложение № 3 к “одобрению
типа транспортного средства”



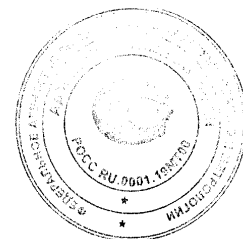
JIALING; JAXIN; ROADSIGN; SKYWING; TRAXX
50QT-11



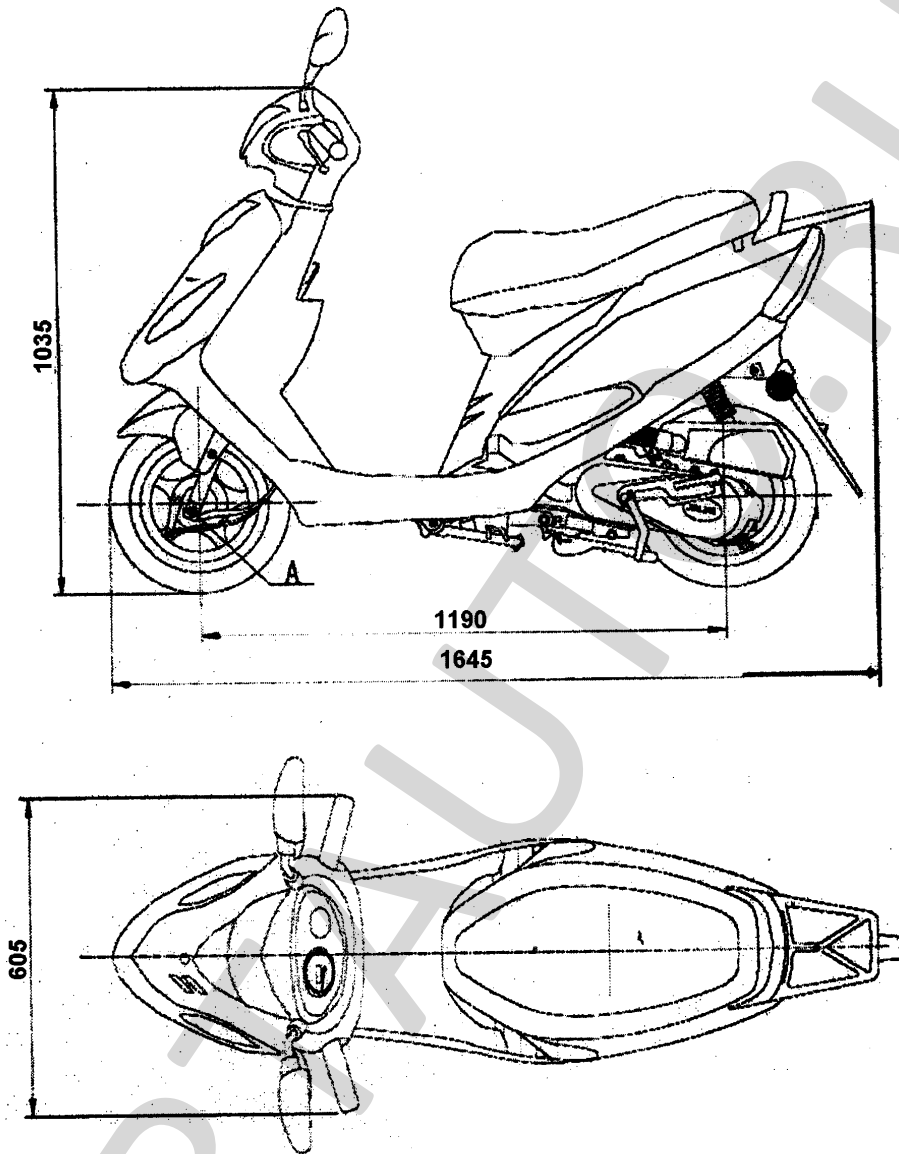
№ РОСС СN.АЯ04.Е01545
Приложение № 3 к "одобрению
типа транспортного средства"



JIALING; JAXIN; ROADSIGN; SKYWING; TRAXX
50QT-38



№ РОСС СN.АЯ04.Е01545
Приложение № 3 к “одобрению
типа транспортного средства”



JIALING; JAXIN; ROADSIGN; SKYWING; TRAXX
50QT-9

