

Орган по сертификации
“Фонд поддержки потребителей” - ОС “МАДИ-ФОНД”
РОСС RU.0001.11MT20 от 15.07.03 г.
125829, г. Москва, Ленинградский пр-т, д. 64, т. 155-08-03, 155-07-78

РОСС RU.MT20.E01721

Марка транспортного средства	—
Тип транспортного средства	738A-01
Категория транспортного средства	O ₂
Код ОКП	45 2521
Код VIN	с X8S738A0B?0000001 по X8S738A0B?0000010
Заявитель, изготовитель и его адрес:	Государственное (унитарное) предприятие учреждения УШ-382/3 ГУИН Минюста России по УИН Саратовской области, 412304, г. Балашов, Саратовская обл., Саратовское шоссе, 1, Российская Федерация

ОБЩИЕ ХАРАКТЕРИСТИКИ ТРАНСПОРТНОГО СРЕДСТВА

Количество осей / колес	1 / 2
Исполнение грузозачного пространства (тип кузова транспортного средства)	бортовая платформа с тентом

РОСС RU.MT20.E01721

Габаритные размеры, мм

- длина	4250
- ширина	2260
- высота	2740

База, мм 2800

Колея колес, мм, 1800

Масса снаряженного транспортного средства, кг (по ОСТ 37.001.408-87) 1050

Полная масса транспортного средства, кг 2550

- на ось 2500

- на сцепное устройство 50

Подвеска зависимая, на двух продольных полуэллиптических рессорах

Тормозные системы:

- рабочая (марка, тип) привод пневматический, двухпроводный, тормозные механизмы всех колес – барабанные

- стояночная (марка, тип) тормозные механизмы рабочей системы, привод – винтовой, механический

РОСС RU.MT20.E01721

Шины

- марка
- размер
- индекс несущей способности
- категория скорости

—
8,25-20 или 8,25R20

125

I

**Дополнительное оборудование
транспортного средства**

два противооткатных упора

Действие данного "одобрения типа транспортного средства" распространяется на серию транспортных средств в количестве 10 (десять) шт. с номерами VIN с X8S738A0B?0000001 по X8S738A0B?0000010

738A-01

Описание маркировки транспортного средства приведено в приложении № 2
Общий вид транспортного средства на 1 стр. приведен в приложении № 3

"МАДИ-ФОНД"

А.М. Иванов

С.В. Пугачев

Действует с 14 апреля 2006г.

РОСС RU.MT20.E01721

Приложение № 2 к "Одобрению типа
транспортного средства"**ОПИСАНИЕ МАРКИРОВКИ ТРАНСПОРТНОГО СРЕДСТВА**

1. Место расположения и форма знака соответствия: на табличке изготовителя. Знак соответствия выполнен по ГОСТ Р 50460-92 с указанием номера данного "Одобрения типа транспортного средства".
2. Место расположения таблички изготовителя: в передней части рамы с правой стороны.
3. Место расположения идентификационного номера (VIN):
 - 3.1. На табличке изготовителя.
 - 3.2. На переднем лонжероне рамы, в передней части.
4. Структура и содержание идентификационного номера транспортного средства:

1	2	3	4	5	6	7	8	9	10	11	12	13	14	15	16	17
X	8	S	7	3	8	A	0	B	?	0	0	0	0	0	?	?

Поз. 1-3: международный идентификационный код изготовителя (WMI): X8S – для Государственного (унитарного) предприятия учреждения УШ-382/3 ГУИН Минюста России по УИН Саратовской области, Российская Федерация.

Поз. 4-9: 738A0B – описательная часть – тип транспортного средства (738A0B – для прицепа модели 738A-01).

Поз. 10: ? – год выпуска согласно ГОСТ Р 51980-2002.

Поз. 11-17: ? – производственный номер транспортного средства (с 0000001 по 0000010).

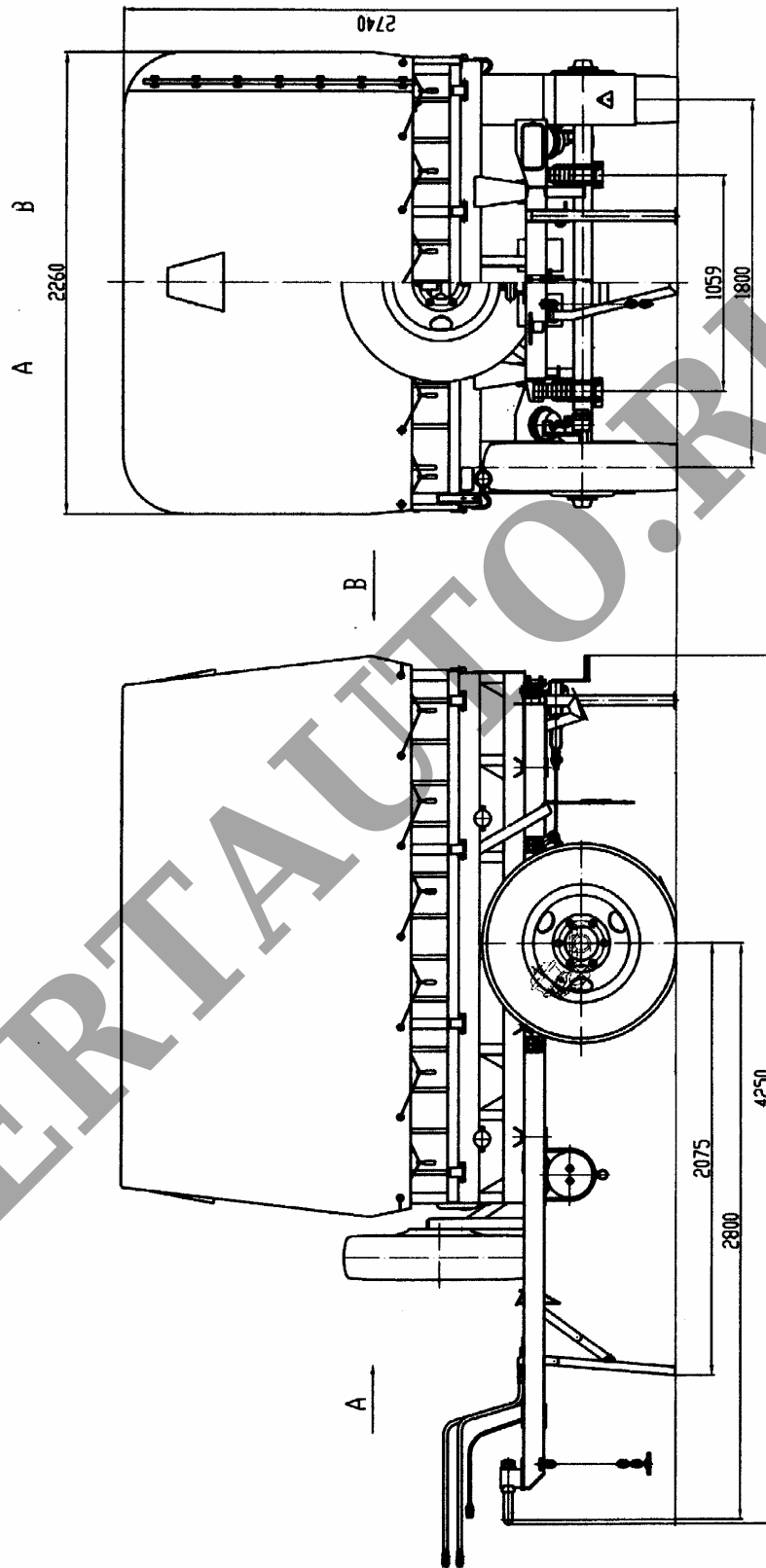


Рис. 1. Прицеп модели 738A-01