

ОРГАН ПО СЕРТИФИКАЦИИ
Межотраслевой фонд "Сертификация автотранспорта САТР" ("САТР-ФОНД")
№ РОСС RU.0001.11MT02 от 04.06.2009 г.
125480, г. Москва, ул. Героев Панфиловцев, 24 (тел. 454-42-27)

РОСС RU.MT02.E06372

16 **июня** _____
2010 г.

Марка транспортного средства	VOLGA
Тип транспортного средства	JR41
Модификации	RN6Y, RB6X
Коммерческое наименование	Siber
Категория транспортного средства	M₁
Код ОКП	45 1431
Код VIN	X96ER?6??...
Экологический класс	4
Заявитель, представитель изготовителя и его адрес	ООО "Объединенный инженерный центр" (ООО "ОИЦ"), 603004, г. Нижний Новгород, проспект Ленина, д. 88, Российская Федерация
Изготовитель и его адрес	ООО "Автозавод "ГАЗ", 603004, г. Нижний Новгород, проспект Ильича, д. 5, Российская Федерация

ОБЩИЕ ХАРАКТЕРИСТИКИ ТРАНСПОРТНОГО СРЕДСТВА

Колесная формула / ведущие колеса	4 x 2 / передние
Схема компоновки транспортного средства	переднеприводная; расположение двигателя - переднее поперечное
Тип кузова / количество дверей	цельнометаллический, несущий, седан / 4
Количество мест спереди / сзади	2 / 3

РОСС RU.MT02.E06372

Габаритные размеры, мм	
– длина	4858
– ширина	1792
– высота	1409
База, мм	2743
Колея передних / задних колес, мм	1528 / 1528

для модификаций:	RN6Y	RB6X
Масса снаряженного транспортного средства, кг (по ГОСТ Р 52389-2005)	1510	1555
Полная масса транспортного средства, кг	1920	1950
Полная масса, приходящаяся		
– на переднюю ось, кг	1020	1050
– на заднюю ось, кг	900	900
Допустимая полная масса прицепа*		
– прицеп без тормозов, кг	450	450
– прицеп с тормозами, кг	455	455
Двигатель (марка, тип)	Chrysler, Y, четырёхтактный, бензиновый	Chrysler, X, четырёхтактный, бензиновый
– количество и расположение цилиндров	4, рядное	4, рядное
– рабочий объем, см ³	1996	2429
– степень сжатия	9.40	9.47
Максимальная мощность, кВт (мин ⁻¹)	104 (5700)	105 (5200)
Максимальный крутящий момент, Нм (мин ⁻¹)	188 (4350)	210 (4200)
Топливо	бензин с октановым числом не менее 95	бензин с октановым числом не менее 91
Система питания	SFI, впрыск топлива с электронным управлением	SFI, впрыск топлива с электронным управлением
Блок управления (марка, тип)	05094317AD или 05150531AA	05094316AD или 05150529AB
Форсунки (марка, тип)	Chrysler, 04891573AB	Chrysler, 04891573AB
Воздушный фильтр (марка, тип)	Chrysler, 04592000AC	Chrysler, 04592000AC
Система зажигания	микропроцессорная	микропроцессорная
Катушка зажигания (марка, тип)	Chrysler, 04609103AB	Chrysler, 04609103AB
Свечи зажигания (марка, тип)	Champion, RE14MCC5	Champion, RE16MC или NGK, LZTR4A-11

* – при условии оборудования транспортного средства сцепным устройством, соответствующим требованиям Правил ЕЭК ООН № 55-01.

РОСС RU.MT02.E06372

для модификаций:	RN6Y	RB6X
Система выпуска и нейтрализации отработавших газов	сварная неразъемная конструкция, состоящая из основного и дополнительного глушителей; нейтрализатор отработавших газов	
Основной глушитель – дополнительный глушитель (марка, тип)	338690 или 351417	
Нейтрализатор (марка, тип)	338326 или 351513	336716 или 351558
<u>Трансмиссия</u>	механическая	гидромеханическая
Сцепление (марка, тип)	сухое, однодисковое	—
Коробка передач (марка, тип)	5 МТ, с ручным управлением	4 ЕАТ, автоматическая
– число передач	вперед - 5, назад - 1	вперед - 4, назад - 1
– передаточные числа		
I -	3.500	2.842
II -	1.950	1.573
III -	1.360	1.000
IV -	0.971	0.689
V -	0.811	—
3.X. -	3.417	2.210
Главная передача (марка, тип)	цилиндрическая, косозубая	цилиндрическая, косозубая
– передаточное число	3.944	3.910
<u>Подвеска</u>		
– передняя	независимая, пружинная, рычажная, с гидравлическими телескопическими амортизаторами, со стабилизатором поперечной устойчивости	
– задняя	независимая, пружинная, многорычажная, с гидравлическими телескопическими амортизаторами, со стабилизатором поперечной устойчивости	
<u>Рулевое управление</u> (марка, тип)	рулевой механизм типа “шестерня - рейка”, рулевой привод с гидроусилителем	
<u>Тормозные системы</u>		
– рабочая (марка, тип)	гидравлический двухконтурный привод с диагональным разделением на контуры, с вакуумным усилителем, с АБС; тормозные механизмы всех колес – дисковые	
– запасная (марка, тип)	каждый контур рабочей тормозной системы	
– стояночная (марка, тип)	механический (тросовый) привод к тормозным механизмам задних колес	

РОСС RU.MT02.E06372

Шины

– марка	—	—
– размер	205/60 R16	205/65 R15
– индекс несущей способности	92	94
– категория скорости	H	H

Оборудование транспортного средства

подушки безопасности водителя и переднего пассажира, кондиционер (хладагент R134a), противоугонное устройство

VOLGA JR41

Описание маркировки транспортного средства приведено в приложении № 2.
Общий вид транспортного средства на 1-м листе приведен в приложении № 3.

Б.В. Кисуленко**С.В. Пугачев**

Действует с " 16 " июня 2009 г.

РОСС RU.MT02.E06372

Приложение № 2 к "одобрению типа транспортного средства"

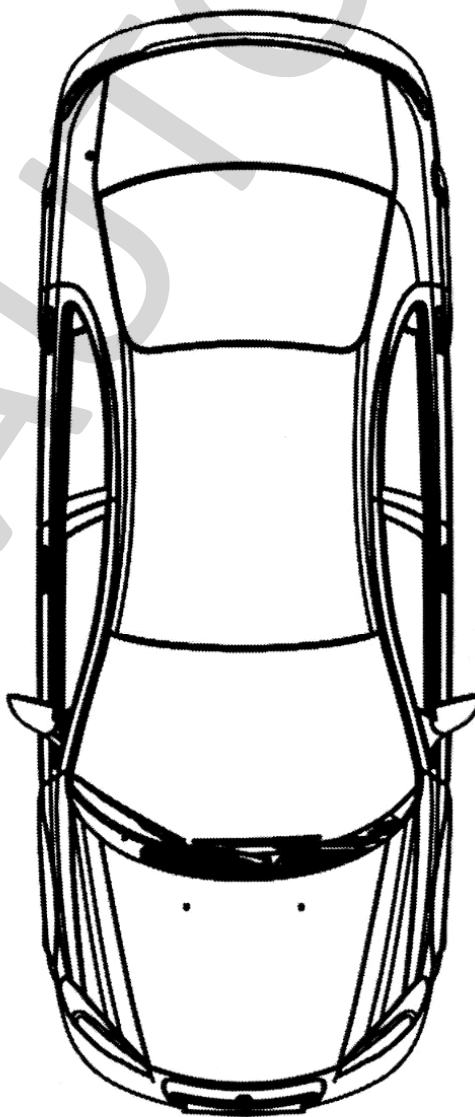
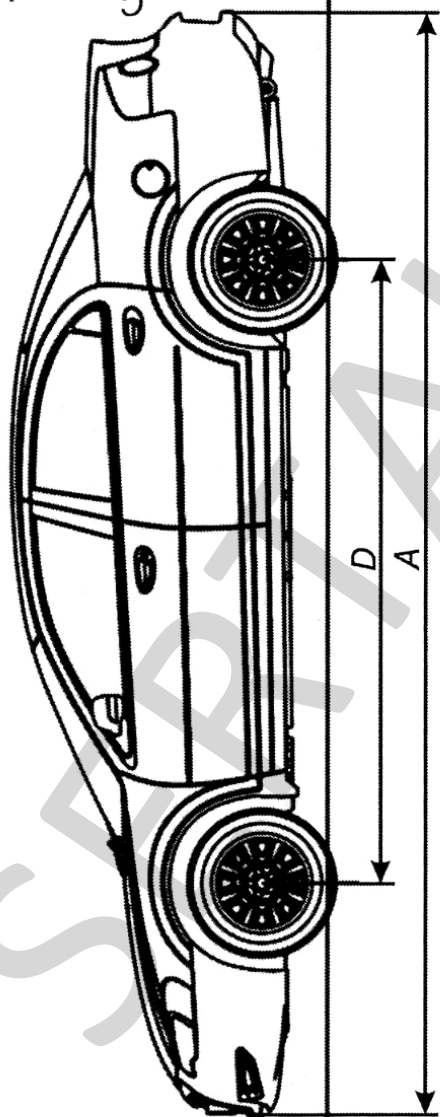
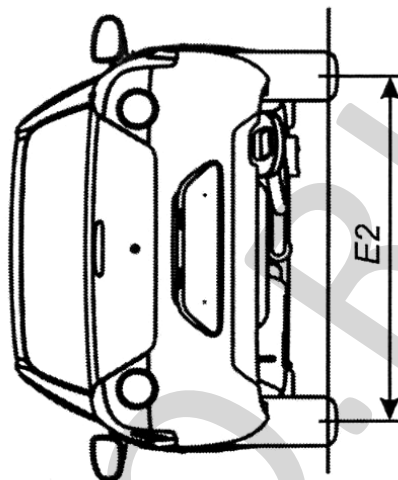
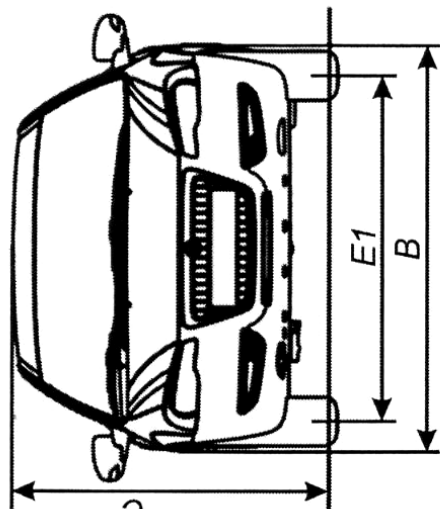
ОПИСАНИЕ МАРКИРОВКИ ТРАНСПОРТНОГО СРЕДСТВА

1. Место расположения и форма знака соответствия:
Рядом с табличкой изготовителя.
Знак соответствия выполнен по ГОСТ Р 50460-92 с указанием номера данного "одобрения типа транспортного средства".
2. Место расположения таблички изготовителя:
В проеме правой задней двери, на задней стойке кузова.
3. Место расположения идентификационного номера (VIN):
 - 3.1. На табличке изготовителя.
 - 3.2. Под капотом, на правом усилителе брызговика.
4. Структура и содержание идентификационного номера (номеров) транспортных средств:

1	2	3	4	5	6	7	8	9	10	11	12	13	14	15	16	17
X	9	6	E	R	?	6	?	?	?	?	?	?	?	?	?	?

- поз. 1 - 3: Международный идентификационный код изготовителя (WMI):
X96 – ООО "Автозавод "ГАЗ", Российская Федерация.
- поз. 4: Обозначение установленных средств пассивной безопасности:
E – установлены передние подушки безопасности.
- поз. 5: Обозначение типа транспортного средства:
R – JR41.
- поз. 6: Обозначение типа трансмиссии транспортного средства:
N – механическая;
B – гидромеханическая.
- поз. 7: Обозначение типа кузова транспортного средства:
6 – седан.
- поз. 8: Обозначение типа двигателя транспортного средства:
Y – бензиновый, объемом 1996 см³;
X – бензиновый, объемом 2429 см³.
- поз. 9: Контрольный символ.
- поз. 10: Обозначение модельного года согласно ГОСТ Р 51980.
- поз. 11 - 17: Производственный номер транспортного средства.

VOLGA JR41 (Siber)



A	B	C	D	E1	E2
4858	1792	1409	2743	1528	1528

Страница для заполнения полей данных:

ОТТС № **РОСС RU.MT02.E06372**
Бланк № 0038911

SERTAUTO.RU