

**ОРГАН ПО СЕРТИФИКАЦИИ СПЕЦИАЛЬНЫХ И СПЕЦИАЛИЗИРОВАННЫХ АВТОТРАНСПОРТНЫХ СРЕДСТВ И УСЛУГ НА АВТОМОБИЛЬНОМ ТРАНСПОРТЕ – «САМТ-ФОНД»,
№ РОСС RU.0001.10MT22 от 03 июня 2009 г. (127434, Москва, Ивановская ул., 19-21)
тел. (495) 917-82-05**

РОСС CN.MT22.E05636И1

2010
03 июня

| | |
|---|---|
| Марка транспортного средства | JIAJUE, JINDING, LANYING, DADYW, REGAL-RAPTOR, TRUVA, RAYBAR, GIANTCO, TANK |
| Тип транспортного средства | JJ50QT-3 |
| Модификации | JJ50QT-3A |
| Коммерческое наименование | --- |
| Категория транспортного средства | L₁ |
| Код ТН ВЭД | 8711 10 |
| Код VIN | LLPTCBA0?... |
| Заявитель, представитель изготовителя и его адрес | Общество с ограниченной ответственностью "Гламур" (ООО "Гламур"), 238050, Россия, Калининградская обл., г. Гусев, ул. Московская, д. 1 |
| Изготовитель и его адрес | Zhejiang JiaJue Motorcycle Manufacturing Co., Ltd., No. 888-18, East Road Maizhi Bridge, Luqiao, 318050, Taizhou, Zhejiang, P.R. China |

ОБЩИЕ ХАРАКТЕРИСТИКИ ТРАНСПОРТНОГО СРЕДСТВА

| | |
|---|--|
| Количество и расположение колес | 2, по средней продольной оси |
| Колесная формула / ведущие колеса | 2 x 1 / заднее |
| Схема компоновки транспортного средства | двигатель расположен поперечно в пределах базы |
| Рама | трубчатая, сварная |
| Количество мест | 2 |
| Габаритные размеры, мм | |
| - длина | 1700 |
| - ширина | 655 |
| - высота | 1055 |
| База, мм | 1185 |

РОСС CN.MT22.E05636И1

| | |
|--|---|
| Масса снаряженного транспортного средства (по ГОСТ Р 52051-2003), кг | 83 |
| Полная масса транспортного средства, кг | 233 |
| - на переднюю ось, кг | 84 |
| - на заднюю ось, кг | 149 |
| Допустимая полная масса прицепа, кг | буксировка прицепа не предусмотрена |
| Двигатель (марка, тип) | Zhejiang JiaJue Motorcycle Manufacturing Co., Ltd., JiaJue JJ1P39QMB четырёхтактный бензиновый, воздушного охлаждения |
| - количество и расположение цилиндров | 1, продольно, горизонтально |
| - рабочий объем, см ³ | 49,5 |
| - степень сжатия | 10,5 |
| Максимальная мощность, кВт(мин ⁻¹) | 1,9 (7500) |
| Максимальный крутящий момент, Нм (мин ⁻¹) | 3,0 (5000) |
| Топливо | бензин с октановым числом не менее 92 |
| Система питания | карбюраторная |
| Карбюратор (марка, тип) | LIBA0, PD18J |
| Воздушный фильтр (марка, тип) | e4 HB139 |
| Система выпуска и нейтрализации отработавших газов | глушитель со встроенным нейтрализатором, расположен справа |
| Глушитель (марка, тип) | e4 HB01 |
| Система зажигания | электронная, бесконтактная (CDI) |
| | Zonko, JJ50 |
| Катушка зажигания (марка, тип) | RONGFA |
| Свечи зажигания (марка, тип) | A7RTC |
| Трансмиссия | механическая |
| Сцепление (марка, тип) | автоматическое, центробежного типа |
| Коробка передач (марка, тип) | автоматический бесступенчатый клиноременный вариатор |
| - число передач вперед / назад | вперед - - / назад - нет |
| - передаточные числа коробки передач: | |
| минимальное - | 0,93 |
| максимальное - | 2,46 |
| Главная передача (марка, тип) | двойная, цилиндрическая, косозубая |
| - передаточное число | 15,43 |

РОСС CN.MT22.E05636И1

| | | | | |
|--|---|-----------|---------------------------------------|-------------------------------|
| Подвеска | | | | |
| – передняя | телескопическая, пружинная, с амортизаторами пружинная, рычажная (маятниковая), с одним амортизатором | | | |
| – задняя | | | | |
| Рулевое управление (марка, тип) | | | | |
| мотоциклетного типа, непосредственная передача, тип передаточного механизма - руль и вилка | | | | |
| Тормозные системы | | | | |
| переднее колесо | ручной гидравлический привод к тормозному механизму; тормозной механизм – дисковый | | | |
| заднее колесо | ручной механический привод к тормозному механизму заднего колеса; тормозной механизм - барабанный | | | |
| Шины | | | | |
| | марка | размер | индекс несущей способности (не менее) | категория скорости (не менее) |
| - переднее колесо | - | 3.50-10 | 22 | B |
| - заднее колесо | - | 3.50-10 | 42 | B |
| - переднее колесо | - | 100/60-12 | 22 | B |
| - заднее колесо | - | 100/60-12 | 42 | B |
| Оборудование транспортного средства | | --- | | |

JIAJUE, JINDING, LANYING, DADYW, REGAL-RAPTOR, TRUVA, RAYBAR, GIANTCO, TANK - JJ50QT-3

Описание маркировки транспортного средства приведено в приложении № 2.

Общий вид транспортного средства на одной странице приведен в приложении № 3.

М.И. Грифф

С.В. Пугачев

Действует с " 10 " июля 2009 г.

РОСС CN.MT22.E05636И1

Приложение № 2 к "одобрению типа транспортного средства"

ОПИСАНИЕ МАРКИРОВКИ ТРАНСПОРТНОГО СРЕДСТВА

1. Место расположения и форма знака соответствия:
Рядом с табличкой изготовителя.
Знак соответствия выполнен по ГОСТ Р 50460-92 с указанием номера данного "одобрения типа транспортного средства".
2. Место расположения таблички изготовителя:
В средней части рамы.
3. Место расположения идентификационного номера (VIN):
 - 3.1. На табличке изготовителя.
 - 3.2. В передней части рамы, под трубой рулевой колонки.
4. Структура и содержание идентификационного номера (номеров) транспортных средств:

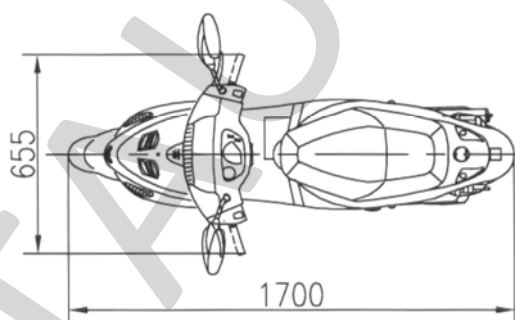
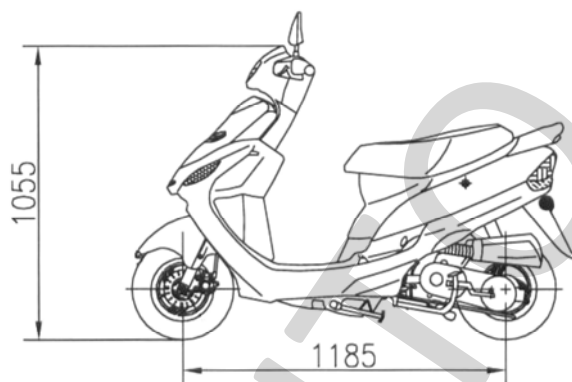
| | | | | | | | | | | | | | | | | |
|---|---|---|---|---|---|---|---|---|----|----|----|----|----|----|----|----|
| 1 | 2 | 3 | 4 | 5 | 6 | 7 | 8 | 9 | 10 | 11 | 12 | 13 | 14 | 15 | 16 | 17 |
| L | L | P | T | C | B | A | 0 | ? | ? | ? | ? | ? | ? | ? | ? | ? |

- поз. 1 - 3: Международный идентификационный код изготовителя (WMI):
LLP – Zhejiang JiaJue Motorcycle Manufacturing Co., Ltd.
- поз. 4: Обозначение категории транспортного средства: **T** – двухколесный мопед (L₁).
- поз. 5: Обозначение типа двигателя: **C** – четырехтактный.
- поз. 6: Обозначение объема двигателя: **B** – до 50 см³.
- поз. 7: Постоянный символ: **A**.
- поз. 8: Обозначение типа транспортного средства: **0** – JJ50QT-3.
- поз. 9: Обозначение версии дизайна.
- поз. 10: Обозначение года выпуска согласно ISO 3779-83.
- поз. 11: Обозначение сборочного подразделения.
- поз. 12 - 17: Производственный номер транспортного средства.

РОСС CN.MT22.E05636И1

Приложение № 3 к "одобрению типа
транспортного средства"

**JIAJUE, JINDING, LANYING, DADYW, REGAL-RAPTOR, TRUVA, RAYBAR,
GIANTCO, TANK - JJ50QT-3**



Варианты исполнения

