

**ОРГАН ПО СЕРТИФИКАЦИИ СПЕЦИАЛЬНЫХ И СПЕЦИАЛИЗИРОВАННЫХ АВТОТРАНСПОРТНЫХ СРЕДСТВ И УСЛУГ НА АВТОМОБИЛЬНОМ ТРАНСПОРТЕ – «САМТ-ФОНД»,
№ РОСС RU.0001.10MT22 от 03 ноября 2006 г. (127434, Москва, Ивановская ул., 19-21)
тел. (495) 917-82-05**

РОСС CN.MT22.E05636

03

июня

2010

Марка транспортного средства	JIAJUE, JINDING, LANYING, DADYW, REGAL-RAPTOR, TRUVA, RAYBAR, GIANTCO, TANK
Тип транспортного средства	JJ50QT-3
Модификации	JJ50QT-3A
Коммерческое наименование	---
Категория транспортного средства	L₁
Код ТН ВЭД	8711 10
Код VIN	LLPTCBA0?...
Заявитель, представитель изготовителя и его адрес	Общество с ограниченной ответственностью "Гламур" (ООО "Гламур"), 238050, Россия, Калининградская обл., г. Гусев, ул. Московская, д. 1
Изготовитель и его адрес	Zhejiang JiaJue Motorcycle Manufacturing Co., Ltd., No. 888-18, East Road Maizhi Bridge, Luqiao, 318050, Taizhou, Zhejiang, P.R. China

ОБЩИЕ ХАРАКТЕРИСТИКИ ТРАНСПОРТНОГО СРЕДСТВА

Количество и расположение колес	2, по средней продольной оси
Колесная формула / ведущие колеса	2 x 1 / заднее
Схема компоновки транспортного средства	двигатель расположен поперечно в пределах базы
Рама	трубчатая, сварная
Количество мест	2
Габаритные размеры, мм	
- длина	1700
- ширина	655
- высота	1055
База, мм	1185

РОСС CN.MT22.E05636

Масса снаряженного транспортного средства (по ГОСТ Р 52051-2003), кг	83
Полная масса транспортного средства, кг	233
- на переднюю ось, кг	84
- на заднюю ось, кг	149
Допустимая полная масса прицепа, кг	буксировка прицепа не предусмотрена
Двигатель (марка, тип)	Zhejiang JiaJue Motorcycle Manufacturing Co., Ltd., JiaJue JJ1P39QMB четырёхтактный бензиновый, воздушного охлаждения
- количество и расположение цилиндров	1, продольно, горизонтально
- рабочий объем, см ³	50.0
- степень сжатия	10.5
Максимальная мощность, кВт(мин ⁻¹)	1.9 (7500)
Максимальный крутящий момент, Нм (мин ⁻¹)	3.0 (5000)
Топливо	бензин с октановым числом не менее 92
Система питания	карбюраторная
Карбюратор (марка, тип)	LIBAO, PD18J
Воздушный фильтр (марка, тип)	e4 HB139
Система выпуска и нейтрализации отработавших газов	глушитель со встроенным нейтрализатором, расположен справа
Глушитель (марка, тип)	e4 HB01
Система зажигания	электронная, бесконтактная (CDI)
	Zonko, JJ50
Катушка зажигания (марка, тип)	RONGFA
Свечи зажигания (марка, тип)	A7RTC
Трансмиссия	механическая
Сцепление (марка, тип)	автоматическое, центробежного типа
Коробка передач (марка, тип)	автоматический бесступенчатый клиноременный вариатор
- число передач вперед / назад	вперед - - / назад - нет
- передаточные числа коробки передач:	
минимальное -	0.93
максимальное -	2.46
Главная передача (марка, тип)	двойная, цилиндрическая, косозубая
- передаточное число	15.43

РОСС CN.MT22.E05636

Подвеска					
- передняя	телескопическая, пружинная, с амортизаторами				
- задняя	пружинная, рычажная (маятниковая), с одним амортизатором				
Рулевое управление (марка, тип)		мотоциклетного типа, непосредственная передача, тип передаточного механизма - руль и вилка			
Тормозные системы					
переднее колесо	ручной гидравлический привод к тормозному механизму; тормозной механизм – дисковый				
заднее колесо	ручной механический привод к тормозному механизму заднего колеса; тормозной механизм - барабанный				
Шины		марка	размер	индекс несущей способности (не менее)	категория скорости (не менее)
- переднее колесо	-	3.50-10	22	B	
- заднее колесо	-	3.50-10	42	B	
- переднее колесо	-	100/60-12	22	B	
- заднее колесо	-	100/60-12	42	B	
Оборудование транспортного средства		---			

JIAJUE, JINDING, LANYING, DADYW, REGAL-RAPTOR, TRUVA,
RAYBAR, GIANTCO, TANK - JJ50QT-3

Описание маркировки транспортного средства приведено в приложении № 2.

Общий вид транспортного средства на одной странице приведен в приложении № 3.

М.И. Грифф

С.В. Пугачев

Действует с " 03 " июня 2009 г.

РОСС CN.MT22.E05636

Приложение № 2 к "одобрению типа транспортного средства"

ОПИСАНИЕ МАРКИРОВКИ ТРАНСПОРТНОГО СРЕДСТВА

1. Место расположения и форма знака соответствия:
Рядом с табличкой изготовителя.
Знак соответствия выполнен по ГОСТ Р 50460-92 с указанием номера данного "одобрения типа транспортного средства".
2. Место расположения таблички изготовителя:
В средней части рамы.
3. Место расположения идентификационного номера (VIN):
 - 3.1. На табличке изготовителя.
 - 3.2. В передней части рамы, под трубой рулевой колонки.
4. Структура и содержание идентификационного номера (номеров) транспортных средств:

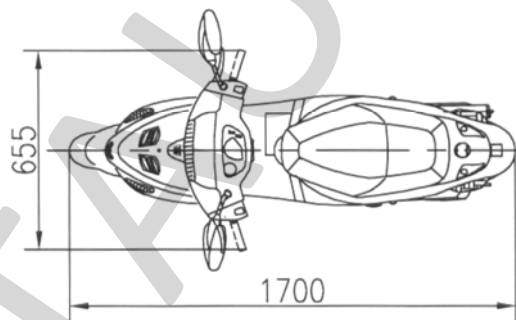
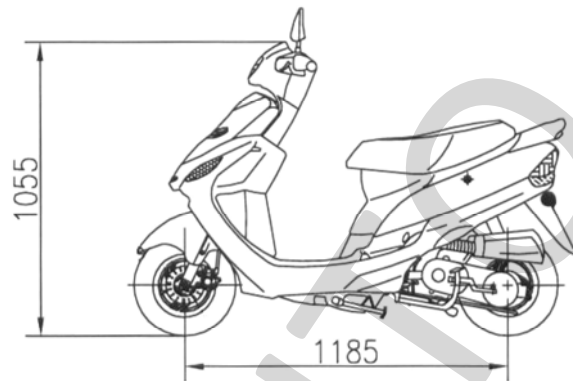
1	2	3	4	5	6	7	8	9	10	11	12	13	14	15	16	17
L	L	P	T	C	B	A	0	?	?	?	?	?	?	?	?	?

- поз. 1 - 3: Международный идентификационный код изготовителя (WMI):
LLP – Zhejiang JiaJue Motorcycle Manufacturing Co., Ltd.
- поз. 4: Обозначение категории транспортного средства: **T** – двухколесный мопед (L₁).
- поз. 5: Обозначение типа двигателя: **C** – четырехтактный.
- поз. 6: Обозначение объема двигателя: **B** – до 50 см³.
- поз. 7: Постоянный символ: **A**.
- поз. 8: Обозначение типа транспортного средства: **0** – JJ50QT-3.
- поз. 9: Обозначение версии дизайна.
- поз. 10: Обозначение года выпуска согласно ISO 3779-83.
- поз. 11: Обозначение сборочного подразделения.
- поз. 12 - 17: Производственный номер транспортного средства.

РОСС CN.MT22.E05636

Приложение № 3 к "одобрению типа транспортного средства"

JIAJUE, JINDING, LANYING, DADYW, REGAL-RAPTOR, TRUVA, RAYBAR, GIANTCO, TANK - JJ50QT-3



Варианты исполнения

