

Орган по сертификации  
“Фонд поддержки потребителей” - ОС “МАДИ-ФОНД”  
РОСС RU.0001.11MT20 от 15.07.03 г.  
125829, г. Москва, Ленинградский пр-т, д. 64, т. 155-08-03, 155-07-78

РОСС DE.MT20.E01813

Марка транспортного средства	SPINDELBERG
Тип транспортного средства	COBRA
Категория транспортного средства	O <sub>2</sub>
Код ТН ВЭД	8716 40
Код VIN	W095512L167S22635
Заявитель и его адрес:	ООО «Видленд», 109518, г. Москва, ул. Грайвороновская, д. 9, стр. 9, Российская Федерация
Изготовитель и его адрес:	ALFRED SPINDELBERG Fahrzeugtechnik GmbH, Paul-Heidelberg-Str. 11, DE 34295, Edermünde-Grifte, Германия

---

#### ОБЩИЕ ХАРАКТЕРИСТИКИ ТРАНСПОРТНОГО СРЕДСТВА

Количество осей/колес	1/2
Исполнение грузозачного пространства (тип кузова транспортного средства)	корпус для перевозки планера
Назначение транспортного средства	перевозка планера

---

РОСС DE.MT20.E01813

**Габаритные размеры, мм**

- длина	10680
- ширина	2050
- высота	2180
База, мм	5100
Колея колес, мм,	1940
Масса снаряженного транспортного средства, кг (по ОСТ 37.001.408-87)	646
Полная масса транспортного средства, кг	1500
- на ось	1400
- на сцепное устройство	100

**Подвеска**

независимая, торсионная

**Тормозные системы**

- рабочая (марка, тип)	инерционный тормоз наката AL-KO 2051, тормозные механизмы колес барабанного типа
- стояночная (марка, тип)	механический привод к тормозным механизмам колес

РОСС DE.MT20.E01813

**Шины**

- марка
- размер
- индекс несущей способности
- категория скорости

—  
185R14C

98

N

**Дополнительное оборудование  
транспортного средства**

два противооткатных упора

Действие данного «одобрения типа транспортного средства» распространяется на партию транспортных средств в количестве 1 (одна) шт. с кодом VIN W095512L167S22635

SPINDELBERG COBRA

Описание маркировки транспортного средства приведено в приложении № 2  
Общий вид транспортного средства на 1 стр. приведен в приложении № 3

«МАДИ-ФОНД»

А.М. Иванов

С.В. Пугачев

Действует с 11 июля 2006 г.

РОСС DE.MT20.E01813

Приложение № 2 к "Одобрению типа  
транспортного средства"

### ОПИСАНИЕ МАРКИРОВКИ ТРАНСПОРТНОГО СРЕДСТВА

1. Место расположения и форма знака соответствия: на наклейке, рядом с табличкой изготовителя. Знак соответствия выполнен по ГОСТ Р 50460-92 с указанием номера данного «Одобрения типа транспортного средства».
2. Место расположения таблички изготовителя: на корпусе справа
3. Место расположения идентификационного номера (VIN):
  - 3.1. На табличке изготовителя.
  - 3.2. На корпусе справа
4. Структура и содержание идентификационного номера транспортного средства:

1	2	3	4	5	6	7	8	9	10	11	12	13	14	15	16	17
<b>W</b>	<b>0</b>	<b>9</b>	<b>5</b>	<b>5</b>	<b>1</b>	<b>2</b>	<b>L</b>	<b>1</b>	<b>6</b>	<b>7</b>	<b>S</b>	<b>2</b>	<b>2</b>	<b>6</b>	<b>3</b>	<b>5</b>

Поз. 1-3: международный идентификационный код изготовителя (WMI): W09 -код изготовителя (см. также поз. 12-14), указывающий на то, что объём его производства не превышает 500 ед. в год

Поз. 4-9: 5512L1 - описательная часть - тип транспортного средства (5512L1 - для прицепа модели COBRA)

Поз. 10: 6 – год выпуска согласно ГОСТ Р 51980-2002

Поз. 11: 7 – условный код изготовителя

Поз. 12-14: S22 – код изготовителя (совместно с WMI) – ALFRED SPINDELBERG Fahrzeugtechnik GmbH, Германия

Поз. 15-17: 635 – производственный номер транспортного средства

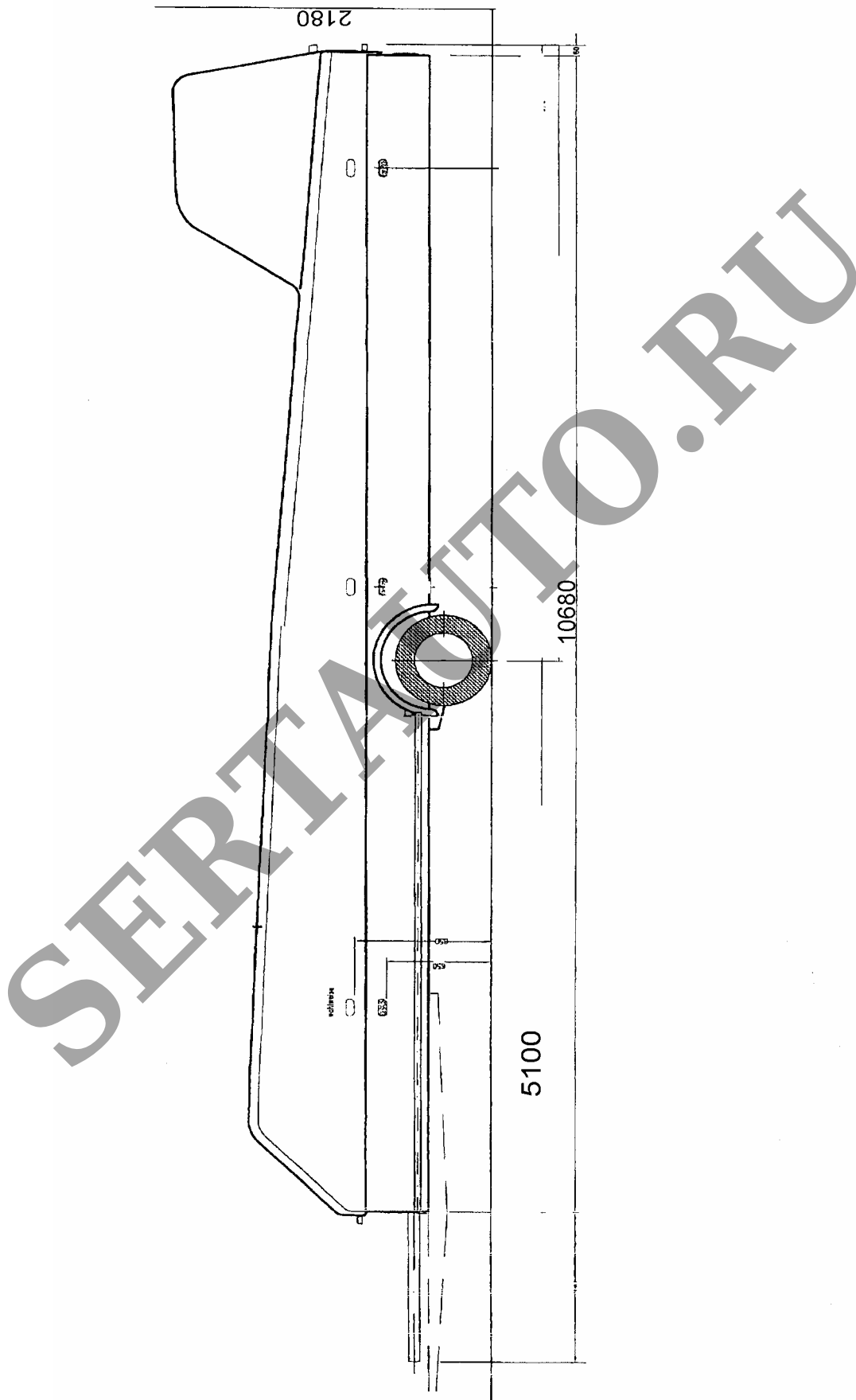


Рис. 1. Прицеп специальный SPINDELBERG COBRA для перевозки планера