

ОРГАН ПО СЕРТИФИКАЦИИ
продукции машиностроения ВНИИНМАШ (ОС «ПРОММАШ»)
№ РОСС RU.0001.11АЯ04 от 20.03.2008 г.
123007, г. Москва, ул. Шеногина, д. 4, тел. (499) 256-14-77, (499) 259-74-85

РОСС СN.АЯ04.Е01579

26 июня —
2010

| | |
|---------------------------------------------------|----------------------------------------------------------------------------------------------------------------------------------------|
| Марка транспортного средства | Sonik, Haolon, Fortune, Tauris |
| Тип транспортного средства | УН50QT |
| Модификации | УН50QT-А, УН50QT-В, УН50QT-5, УН50QT-С, УН50QT-4, УН50QT-Д, LUX50QT-9, УН50QT-Е, LUX50QT-7, УН50QT-F, УН50QT-6, УН50QT-Г, УН50QT-Н |
| Коммерческое наименование | — |
| Код VIN | LYXTCBP???... |
| Категория транспортного средства | L ₁ |
| Код ТН ВЭД | 8711 10 |
| Заявитель, представитель изготовителя и его адрес | ООО «Монолит», 350039, г. Краснодар, проезд Мирный, д.14, Российская Федерация |
| Изготовитель и его адрес | Jiangsu Sinski Sonik Motor Technology Co., Ltd., No. 513, East Jincheng Road, Meicun New Industry Zone, Wuxi Jiangsu, P.R. China |

ОБЩИЕ ХАРАКТЕРИСТИКИ ТРАНСПОРТНОГО СРЕДСТВА

| | |
|-----------------------------------------|-------------------------------------------------|
| Количество и расположение колес | 2, в ряд |
| Колесная формула / ведущие колеса | 2 x 1 / заднее |
| Схема компоновки транспортного средства | двигатель в пределах базы |
| Рама | трубчатая, сварная, со штампованными элементами |
| Число мест спереди/сзади | 1/1 |

РОСС CN.AЯ04.E01579

| Для мод.: | YH50QT-A, YH50QT-B, YH50QT-C, YH50QT-4, YH50QT-5 | YH50QT-D, YH50QT-E, LUX50QT-7, LUX50QT-9 | YH50QT-F, YH50QT-G, YH50QT-H, YH50QT-6 |
|---------------------------------------------------------------------|--------------------------------------------------------------------------|---------------------------------------------------|-------------------------------------------------|
| Габаритные размеры, мм | | | |
| - длина | 1840 | | 1870 |
| - ширина | 700 | 702 | |
| - высота | 1180 | | 1160 |
| База, мм | 1280 | | |
| Масса снаряженного транспортного средства, кг (ГОСТ Р 52051-2003) | 84 | | |
| Допустимая максимальная масса транспортного средства, кг | 239 | | |
| Допустимая максимальная масса транспортного средства, приходящаяся: | | | |
| - на переднее колесо, кг | 97 | | |
| - на заднее колесо, кг | 142 | | |
| Двигатель (марка, тип) | Sonik 139QMB | | |
| | четырёхтактный, воздушного охлаждения, с принудительным зажиганием | | |
| - количество и расположение цилиндров | 1, горизонтальное | | |
| - рабочий объем, см ³ | 49.0 | | |
| - степень сжатия | 7.5 | | |
| Максимальная мощность, кВт (мин ⁻¹) | 2.0 (7000) | | |
| Максимальный крутящий момент, Нм (мин ⁻¹) | 3.0 (4500) | | |
| Топливо | бензин с октановым числом не менее 92 | | |
| Система питания | карбюраторная | | |
| Карбюратор (марка, тип) | Deni, PD18J | | |
| Воздушный фильтр (марка, тип) | HENBO, FOAM или e9 HB: с сухим, пенополиуретановым фильтрующим элементом | | |
| Система зажигания | CDI, электронная, бесконтактная | | |
| Коммутатор (марка, тип) | XINGGUANG, PM50-1 с электронным опережением зажигания | | |
| Катушка зажигания (марка, тип) | XINGGUANG, XD50, индуктивного типа | | |
| Свечи зажигания (марка, тип) | LG, A7RTC | | |

РОСС CN.AЯ04.E01579

| | |
|-----------------------------------------------------------|----------------------------------------------------------------------------------------------------------------------------------------|
| Система выпуска и нейтрализации отработавших газов | один глушитель со встроенным нейтрализатором отработавших газов |
| Глушитель (марка, тип) | e9 Sonik B08, резонаторного типа |
| Трансмиссия | механическая |
| Сцепление (марка, тип) | автоматическое, центробежное |
| Коробка передач (марка, тип) | автоматическая, клиноременный вариатор |
| - передаточные числа: | |
| - минимальное передаточное число вариатора | 0.84 |
| - максимальное передаточное число вариатора | 2.40 |
| Главная передача (марка, тип) | двойная, шестеренчатая, цилиндрическая |
| - передаточное число к ведущему колесу | 11.05 |
| Подвеска | |
| - передняя | телескопическая вилка с двумя пружинно-телескопическими гидравлическими амортизаторами |
| - задняя | рычажная, маятникового типа, с пружинно-гидравлическим амортизатором |
| Рулевое управление (марка, тип) | мотоциклетного типа |
| Тормозные системы: | |
| - рабочая | передние - дисковый тормозной механизм с ручным тросовым приводом задние - барабанный тормозной механизм с ручным тросовым приводом |

РОСС СN.АЯ04.Е01579

| | |
|--------------------------------------------|------------------------------------------------------|
| Шины | |
| - размер (пер.÷задн.) | 120/70-12÷120/70-12 |
| - индекс несущей способности (пер.÷задн.) | 27÷41 |
| - категория скорости (пер.÷задн.) | В÷В |
| Оборудование транспортного средства | противоугонная сигнализация, дополнительный багажник |

Sonik, Haolon, Fortune, Tauris YH50QT

Описание маркировки транспортного средства приведено в приложении 2.
 Общие виды транспортного средства на 8 листах приведены в приложении 3.

Зам.

А.В. Куликов

С.В. Пугачев

Действует с «26» июня 2009 г.

РОСС CN.AЯ04.E01579

Приложение № 2 к "одобрению типа транспортного средства"

ОПИСАНИЕ МАРКИРОВКИ ТРАНСПОРТНОГО СРЕДСТВА

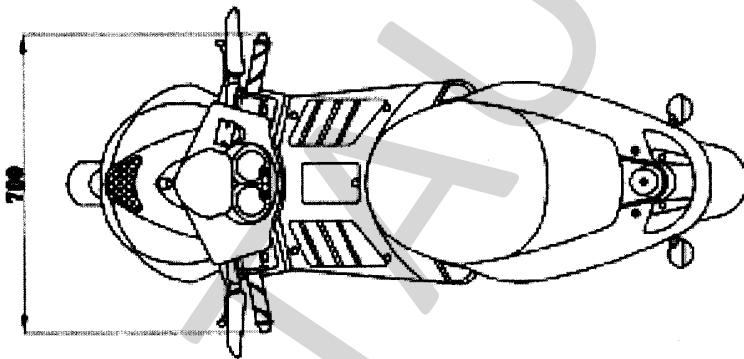
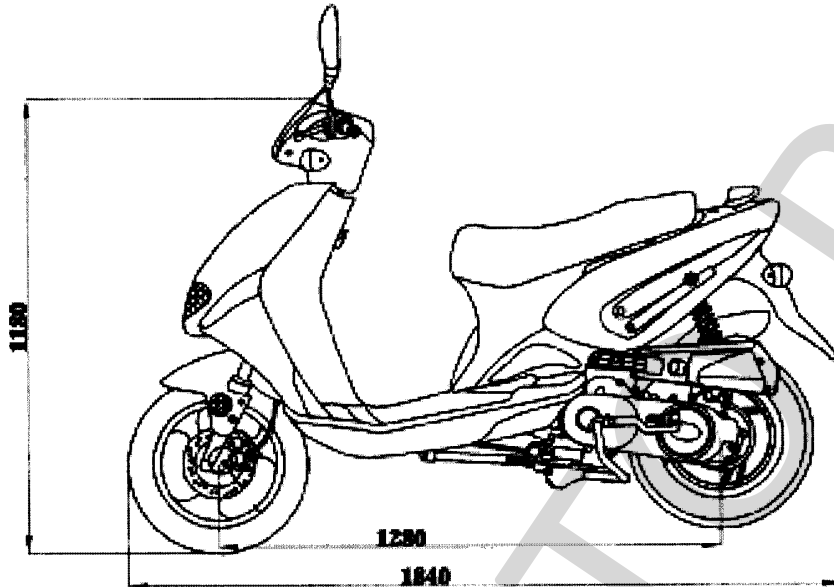
1. Место расположения и форма знака соответствия:
Рядом с табличкой изготовителя.
Знак соответствия выполняется по ГОСТ Р 50460-92 и включает номер «одобрения типа транспортного средства»
2. Место расположения таблички изготовителя:
В средней части рамы в районе подножки.
3. Место расположения идентификационного номера (код VIN):
 - 3.1. На табличке изготовителя.
 - 3.2. В передней части рамы в зоне крепления к оси вилки руля.
4. Структура и содержание идентификационного номера (номеров) транспортных средств:

| | | | | | | | | | | | | | | | | |
|---|---|---|---|---|---|---|---|---|----|----|----|----|----|----|----|----|
| 1 | 2 | 3 | 4 | 5 | 6 | 7 | 8 | 9 | 10 | 11 | 12 | 13 | 14 | 15 | 16 | 17 |
| L | Y | X | T | C | B | P | ? | ? | ? | ? | ? | ? | ? | ? | ? | ? |

- поз. 1 - 3: Международный код изготовителя(WMI): «LYX» - Jiangsu Sinski Sonik Motor Technology Co., Ltd., P.R. China
- поз. 4-7: обозначение типа транспортного средства: "ТСВР" для **YH50QT**
- поз. 8: обозначение модификации транспортного средства: "А" – для YH50QT-A, "В" – для YH50QT-B, YH50QT-5, "С", - для YH50QT-C, YH50QT-4, "D" – для YH50QT-D, LUX50QT-9, "E" – для YH50QT-E, LUX50QT-7, "F" – для YH50QT-F, YH50QT-6, "G" – для YH50QT-G, "H" – для , YH50QT-H
- поз. 9: контрольный символ: цифры от 0 до 9, либо символ "X"
- поз. 10: код года выпуска по ISO 3779-83
- поз. 11 - 17: производственный номер транспортного средства

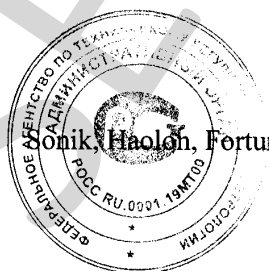
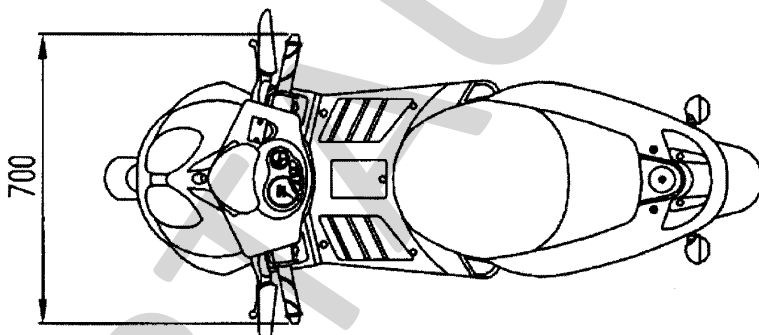
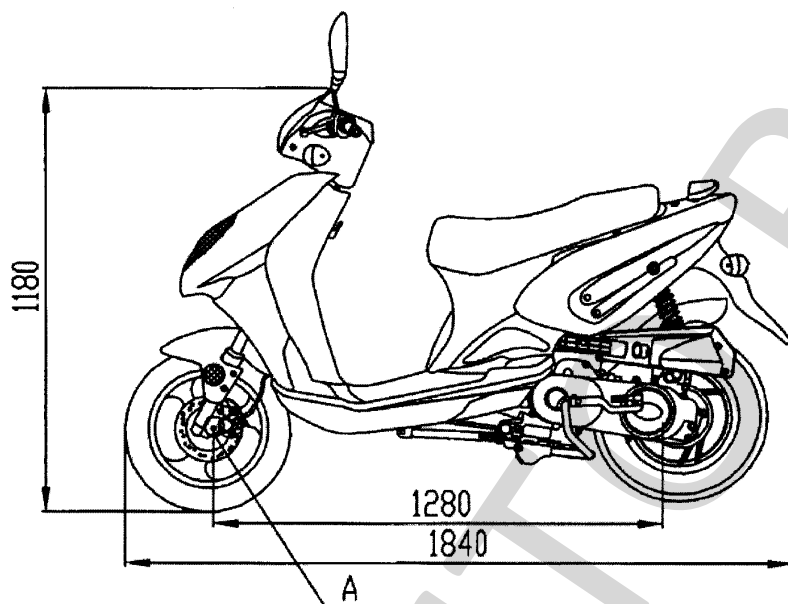
РОСС СМ.АЯ04.Е01579

Приложение № 3 к "одобрению
типа транспортного средства"



Sonik, Haolon, Fortune, Tauris YH50QT (YH50QT-A)

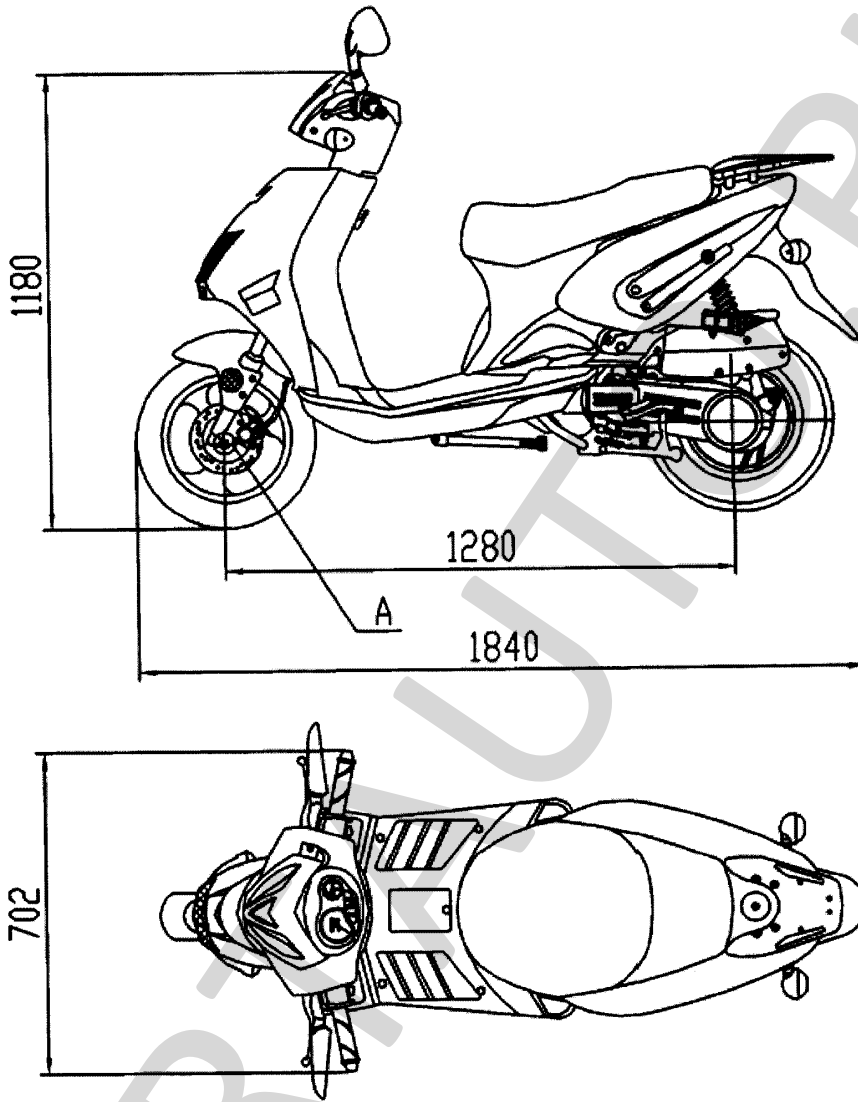
РОСС С1.АЯ04.Е01579
Приложение № 3 к "одобрению
типа транспортного средства"



Lonik, Haoloh, Fortune, Tauris YH50QT (YH50QT-B, YH50QT-5)

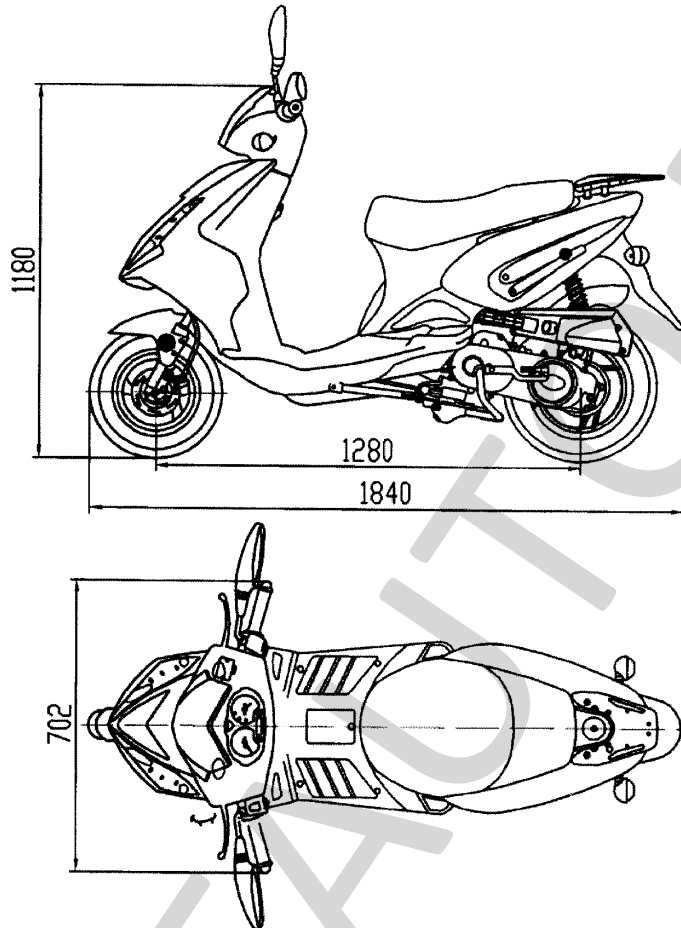
РОСС СНАЯ04.Е01579

Приложение № 3 к "одобрению
типа транспортного средства"



Sonik, Haifon, Fortune, Tauris YH50QT (YH50QT-D, LUX50QT-9)

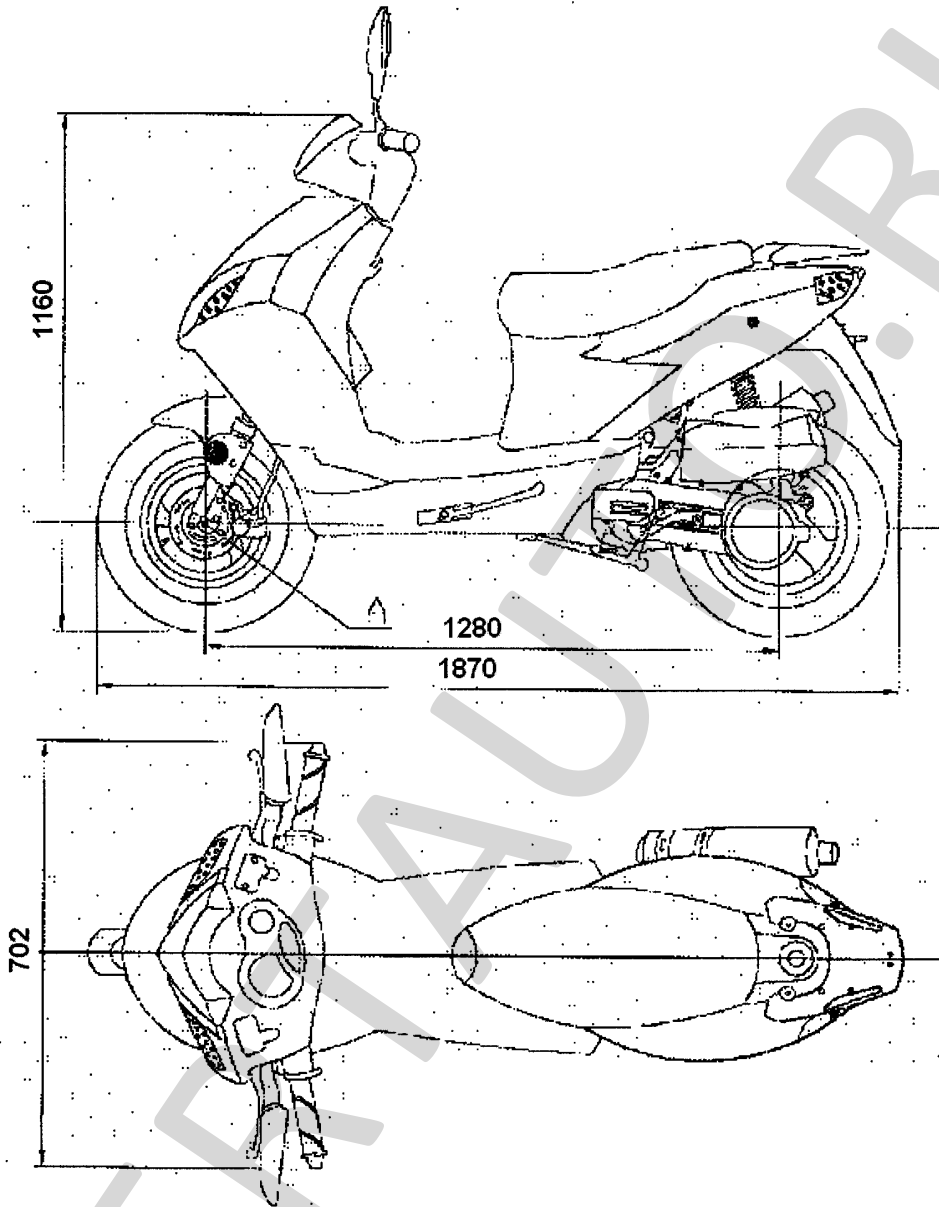
РОСС СN.АЯ04.Е01579
Приложение № 3 к "одобрению
типа транспортного средства"



Senik, Haofon, Fortune, Tauris YH50QT (YH50QT-E, LUX50QT-7)



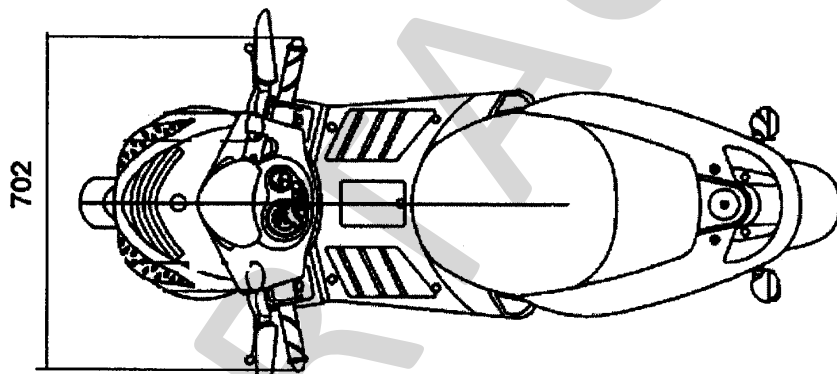
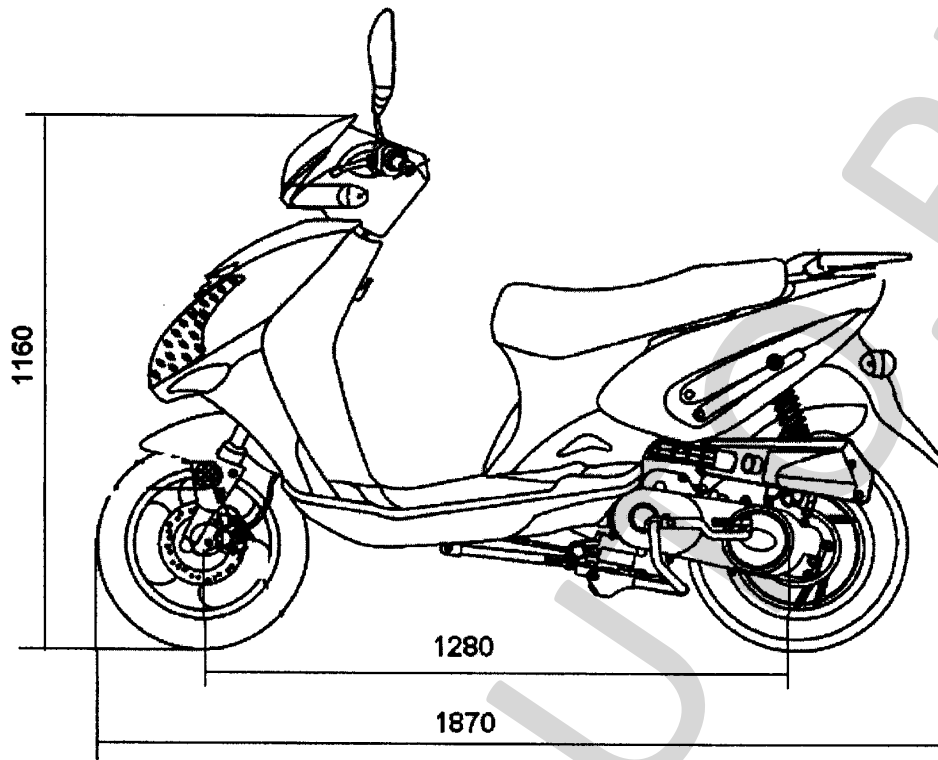
РОСС СN.АЯ04.Е01579
Приложение № 3 к "одобрению
типа транспортного средства"



Sonik, Haolon, Fortune, Tauris YH50QT (YH50QT-F, YH50QT-6)

РОСС С1.АЯ04.Е01579

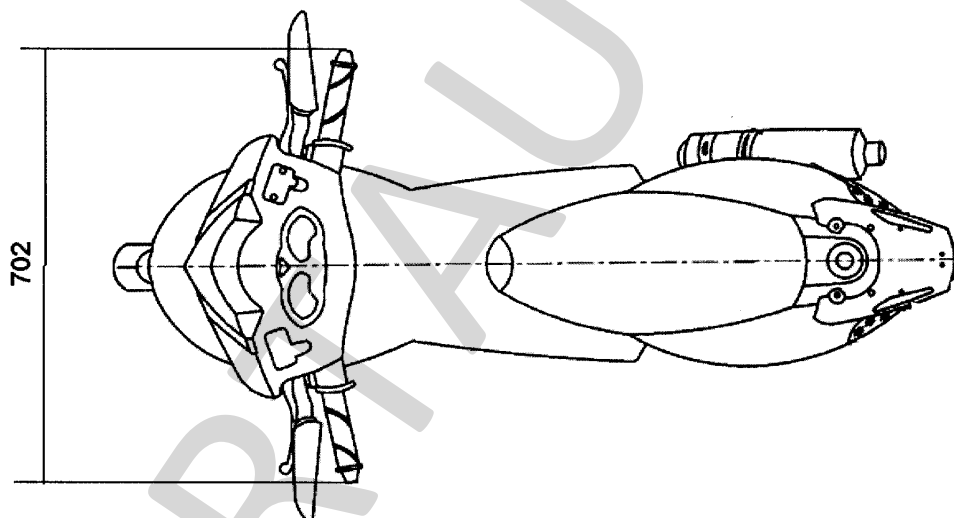
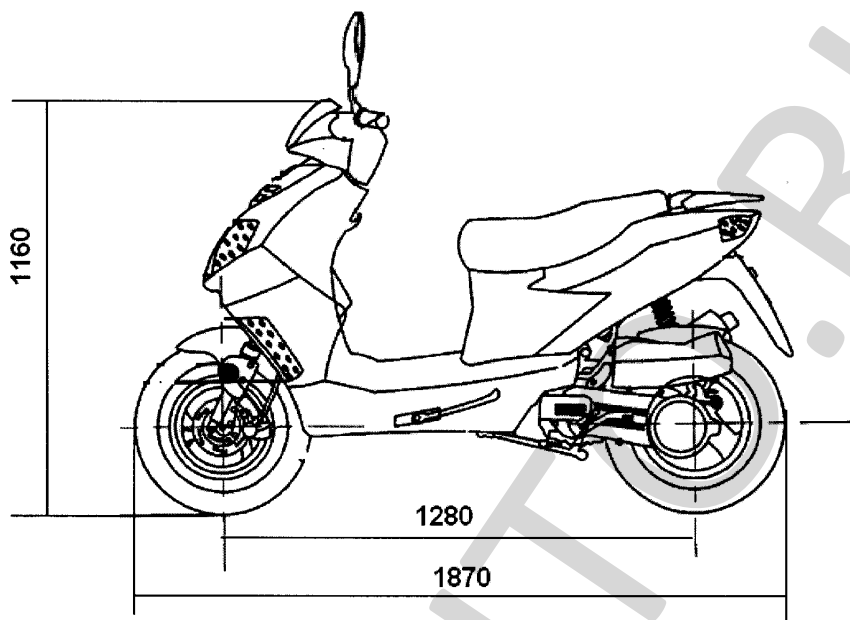
Приложение № 3 к "одобрению
типа транспортного средства"



Comik, Naolos, Fortune, Tauris YH50QT (YH50QT-G)



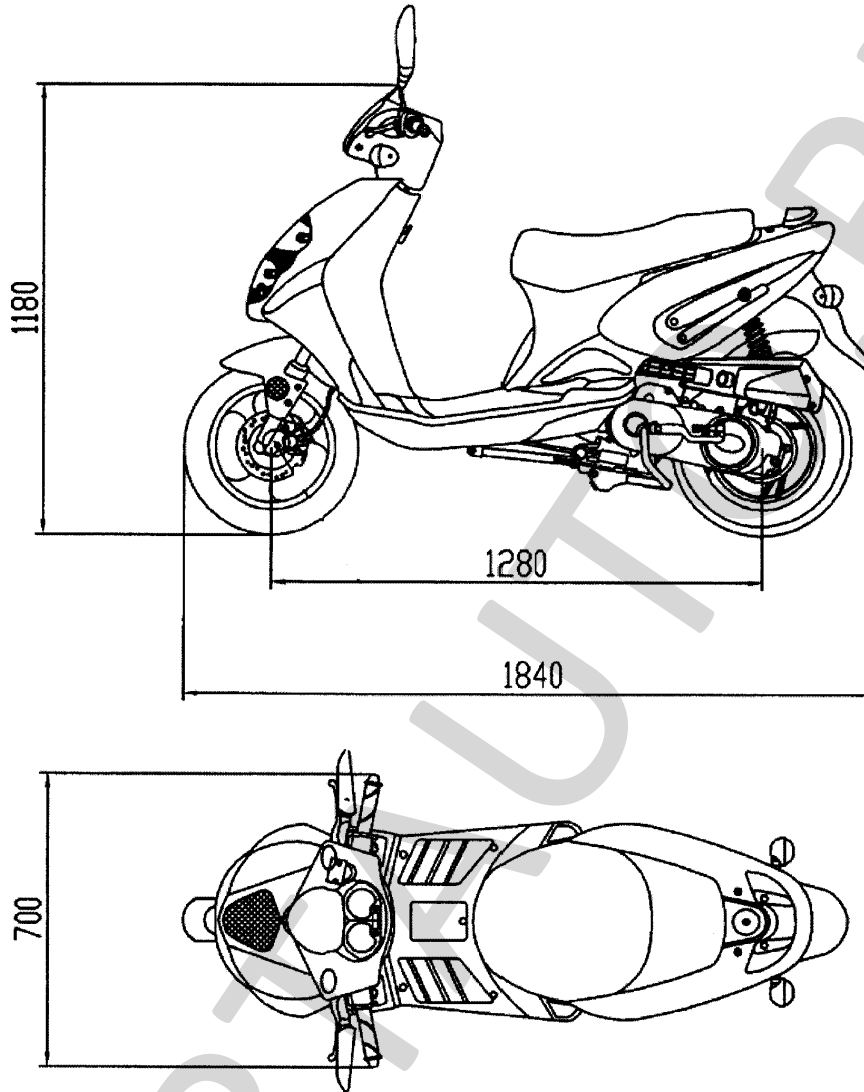
РОСС СN.АЯ04.Е01579
Приложение № 3 к "одобрению
типа транспортного средства"



onik, Haolon, Fortune, Tauris YH50QT (YH50QT-H)

РОСС СМ.АЯ04.Е01579

Приложение № 3 к "одобрению
типа транспортного средства"



Qmik, Haolon, Fortune, Tauris YH50QT (YH50QT-C, YH50QT-4)