

ОРГАН ПО СЕРТИФИКАЦИИ
продукции машиностроения ВНИИНМАШ (ОС «ПРОММАШ»)
 № РОСС RU.0001.11АЯ04 от 20.03.2008 г.
 123007, г. Москва, ул. Шеногина, д. 4, тел.: (499) 256-14-77, (499) 259-74-85

РОСС CN.АЯ04.Е01564

16 июня —
 2010

Марка транспортного средства	LEIKE, PIONEER
Тип транспортного средства	LK50QT-7, LK50QT-14, LK50QT-15, LK50QT-17, LK50QT-19, LK50GY-2
Модификации	—
Коммерческое наименование	LEIKE, PIONEER
Категория транспортного средства	L ₁
Код ТН ВЭД	8711 10
Код VIN	LD6?CB???...
Заявитель, представитель изготовителя и его адрес	ООО «Нова», 344064, г. Ростов-на-Дону, ул. Вавилова, д. 67 а, Российская Федерация
Изготовитель и его адрес	Zhejiang Leike Machine Industry Co. Ltd. No.191, Chang Hong East Road, Song Yang Zhe Jiang, People's Republic of China

ОБЩИЕ ХАРАКТЕРИСТИКИ ТРАНСПОРТНОГО СРЕДСТВА

Количество и расположение колес	2, в ряд
Колесная формула / ведущие колеса	2 x 1 / заднее
Схема компоновки транспортного средства	двигатель в пределах базы
Количество мест спереди / сзади	1/0 (LK50QT-7, LK50QT-14) 1/1 (LK50QT-15, LK50QT-17, LK50QT-19, LK50GY-2)
Рама	стальная, трубчатая, со штампованными элементами

РОСС СN.АЯ04.Е01564

для мод.:	LK50QT-7	LK50QT-14	LK50QT-15	LK50QT-17	LK50QT-19	LK50GY-2
Габаритные размеры, мм						
– длина	1660	1878	1955	1815	1860	1930
– ширина	660	720	700	700	680	690
– высота	1050	1040	1060	1130	1185	1025
База, мм	1200	1325	1420	1315	1320	1340
Масса снаряженного транспортного средства без водителя, кг (по ГОСТ Р 52051-2003)	84	95	106	97	94	108
Максимальная допустимая масса, кг	169	194	270	262	244	258
Распределение максимальной массы:						
– на переднюю ось, кг	65	75	100	95	97	86
– на заднюю ось, кг	104	119	170	167	147	172

Двигатель (марка, тип)	LEIKE					
	LK139QMB					
	четырёхтактный, карбюраторный, воздушного охлаждения, с принудительным зажиганием					
– количество и расположение цилиндров	1, горизонтальное					
– рабочий объем, см ³	49.5					
– степень сжатия	10.5					
для моделей:	LK50QT-7	LK50QT-14	LK50QT-15	LK50QT-17	LK50QT-19	LK50GY-2
Максимальная мощность, кВт (мин ⁻¹)	1.68 (8200)			1.7 (8200)	1.68 (8200)	
Максимальный крутящий момент, Нм (мин ⁻¹)	2.58 (3800)		2.68 (3800)	2.6 (3500)	2.58 (3800)	
Топливо	бензин с октановым числом не менее 92					

Система питания	карбюраторная		
Карбюратор (марка, тип)	Wenzhou Dashun Motor vehicle spareparts, PD19J		
Воздушный фильтр (марка, тип)	KL-03, Hengbo, с пенополиуретановым элементом	Hengbo, с бумажным элементом	Hengbo с пенополиуретановым элементом

РОСС CN.AЯ04.E01564

Система зажигания	электронная, бесконтактная (CDI)
Катушка зажигания (марка, тип)	SM080122
Свечи зажигания (марка, тип)	TORCH, A7RTC

Система выпуска и нейтрализации отработавших газов	один глушитель со встроенным нейтрализатором отработавших газов
Глушитель (марка, тип)	XS-04

для мод.: LK50QT-7, LK50QT-14, LK50QT-15, LK50QT-17, LK50QT-19 LK50GY-2

Трансмиссия	автоматическая	
Сцепление (марка, тип)	автоматическое, центробежное	
Коробка передач (марка, тип)	автоматическая, клиноременный вариатор	
- минимальное передаточное число вариатора	0.95	1.51
- максимальное передаточное число вариатора	2.86	
Главная передача (марка, тип)	двойная, цилиндрическая, шестеренчатая	
- передаточное число к ведущему колесу	11.05	

Подвеска	
— передняя	рулевая телескопическая вилка, с двумя встроенными пружинно-гидравлическими амортизаторами
— задняя	рычажная, маятникового типа с одним пружинно-гидравлическим амортизатором (LK50QT-7, LK50QT-14, LK50QT-17, LK50QT-15, LK50QT-19) рычажная, маятникового типа с двумя пружинно-гидравлическими амортизаторами (LK50GY-2)

Рулевое управление (марка, тип)	руль мотоциклетного типа
---	--------------------------

РОСС СN.АЯ04.Е01564

Тормозные системы	
– рабочая (марка, тип)	передние – Zhej Song Yang Lei Tian brake Co.Ltd., однодисковый тормозной механизм с гидравлическим ручным приводом; задние – Taizhou Tong Li steel rim manufacture Co.Ltd. , барабанный тормозной механизм с механическим тросовым ручным приводом (LK50QT-7, LK50QT-14, LK50QT-15, LK50QT-17, LK50QT-19); China Zhejiang Taizhou Huafei wheel Co.Ltd. , барабанный тормозной механизм с механическим тросовым ручным приводом (LK50GY-2)

для мод.:	LK50QT-7	LK50QT-14	LK50QT-15	LK50QT-17	LK50QT-19	LK50GY-2
-----------	----------	-----------	-----------	-----------	-----------	----------

Шины						
- размер (передние÷задние)	3.50-10÷ 3.50-10	120/70-12÷ 120/70-12	120/70-12÷ 4.00-12	120/70- 12÷4.00-12	120/70-12÷ 130/70-12	130/60-13÷ 130/70-12
- мин. индекс несущей способности	51÷51	19÷35		54÷64	56÷56	53÷56
- категория скорости	P			J		

LEIKE, PIONEER LK50QT-7, LK50QT-14, LK50QT-15, LK50QT-17, LK50QT-19, LK50GY-2

Описание маркировки транспортного средства приведено в приложении 2.
Общие виды транспортного средства на 8 листах приведены в приложении 3.

Зам.

А.В. Куликов

С.В. Пугачев

Действует с "16" июня 2009 г.

РОСС СN.AЯ04.E01564

Приложение № 2 к "одобрению типа транспортного средства"

ОПИСАНИЕ МАРКИРОВКИ ТРАНСПОРТНОГО СРЕДСТВА

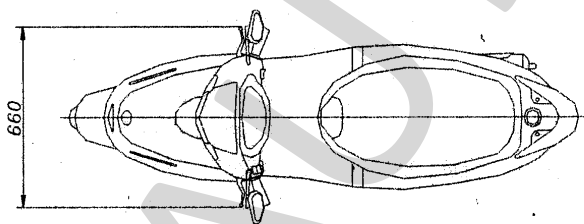
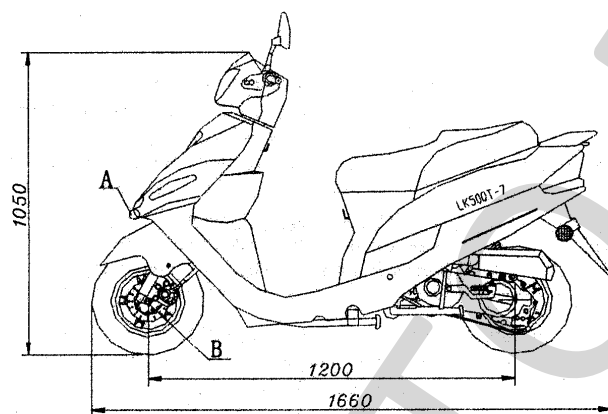
1. Место расположения и форма знака соответствия:
Рядом с табличкой изготовителя.
Знак соответствия выполнен по ГОСТ Р 50460-92 с указанием номера данного "одобрения типа транспортного средства".
2. Место расположения таблички изготовителя:
 - 2.1. на правой боковой стороне рамы
3. Место расположения идентификационного номера (код VIN):
 - 3.1. на табличке изготовителя
 - 3.2. на задней поверхности трубы оси вилки руля
 - 3.3. сзади на раме с правой стороны
4. Структура и содержание идентификационного номера (номеров) транспортных средств:

1	2	3	4	5	6	7	8	9	10	11	12	13	14	15	16	17
L	D	6	?	C	B	?	?	?	?	?	?	?	?	?	?	?

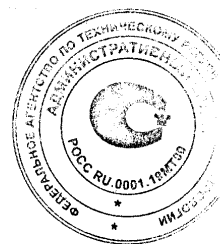
- поз. 1 - 3: международный код изготовителя (WMI) – LD6 - Zhejiang Leike Machine Industry Co. Ltd., P.R. China
- поз. 4-8: обозначение типа транспортного средства: «TCB07» - LK50QT-7, «TCB14» - LK50QT14, «TCB15» - LK50QT-15, «TCB17» - LK50QT-17, «TCB19» - LK50QT-19, «LCB02» - LK50GY-2
- поз. 9-17: производственный номер транспортного средства.

РОСС СНА.АЯ04.Е01564

Приложение № 3 к "одобрению типа транспортного средства"

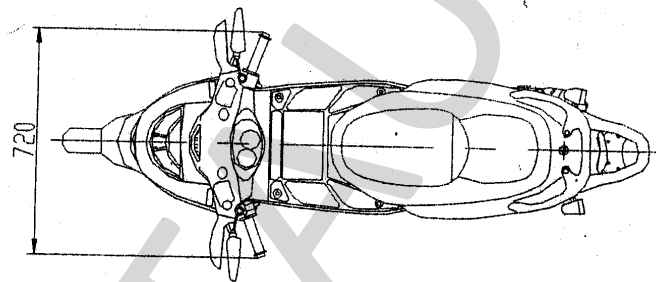
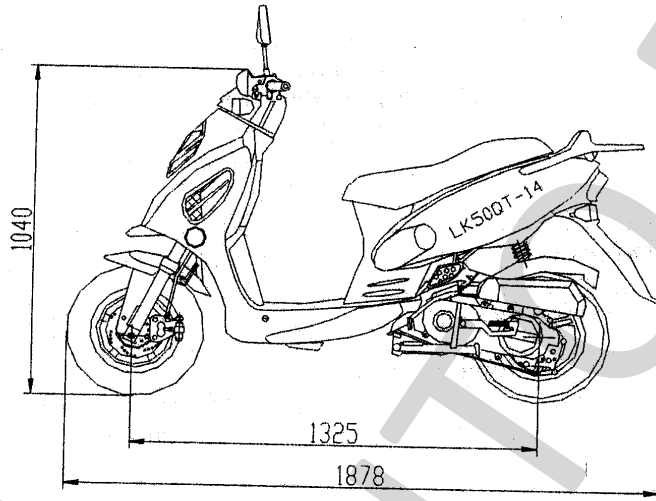


LK50QT-7



РОСС СN.AЯ04.E01564

Приложение № 3 к "одобрению типа
транспортного средства"

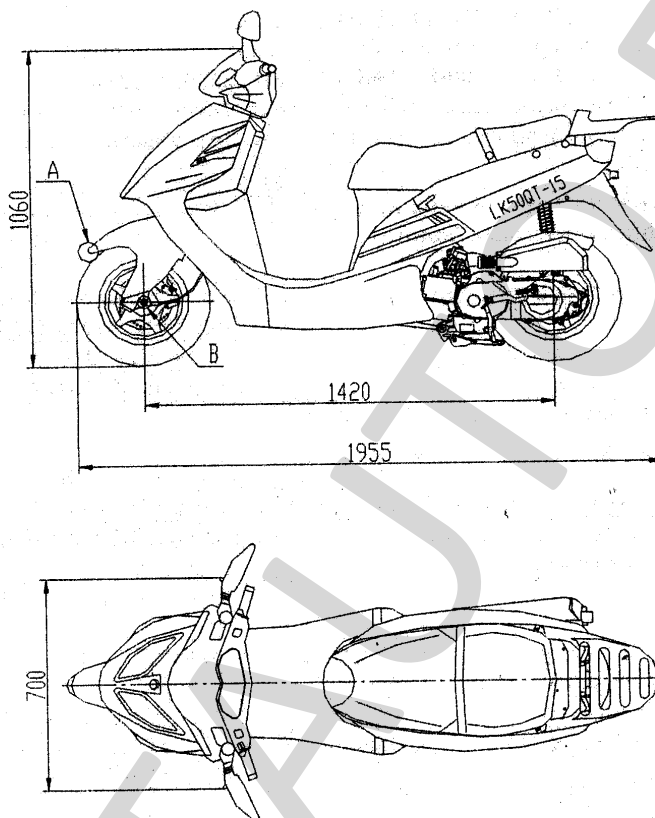


LK50QT-14



РОСС СN.АЯ04.Е01564

Приложение № 3 к "одобрению типа транспортного средства"



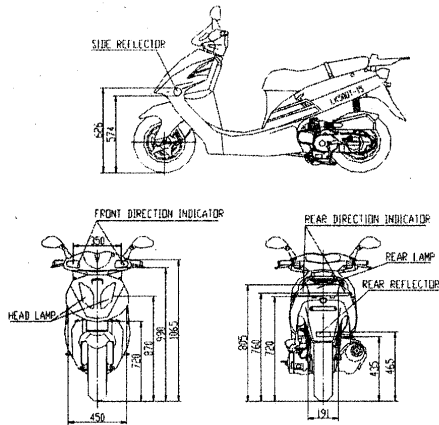
LK500T-15



РОСС СN.АЯ04.Е01564

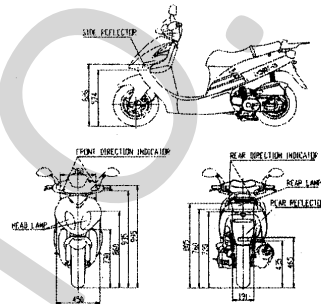
Приложение № 3 к "одобрению типа транспортного средства"

Варианты дизайна LK50QT-15



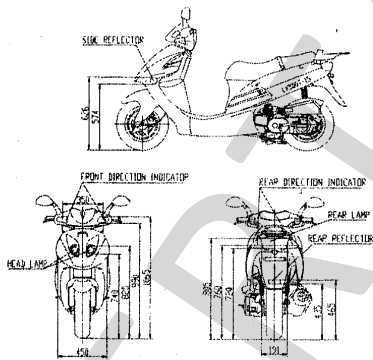
Alternative lamps:
with Mingyuan lamp: MY-AS-1
MY-Z11RL-AS1

LK50QT-15C



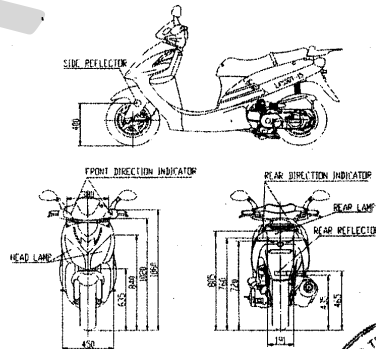
Original lamps:
with TaiFu lamp: TP-AS-03
TP-W2-AS03
TP-Z11RL-AS03
Alternative lamps:
with Mingyuan lamp: MYD-101
MYD-102

LK50QT-15D



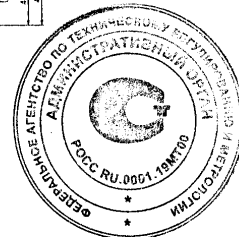
Alternative lamps:
with Mingyuan lamp: MY-FS-1
MY-Z11RL-AS1

LK50QT-15F



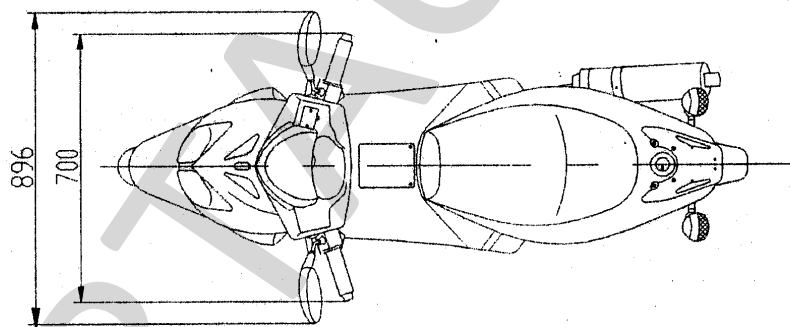
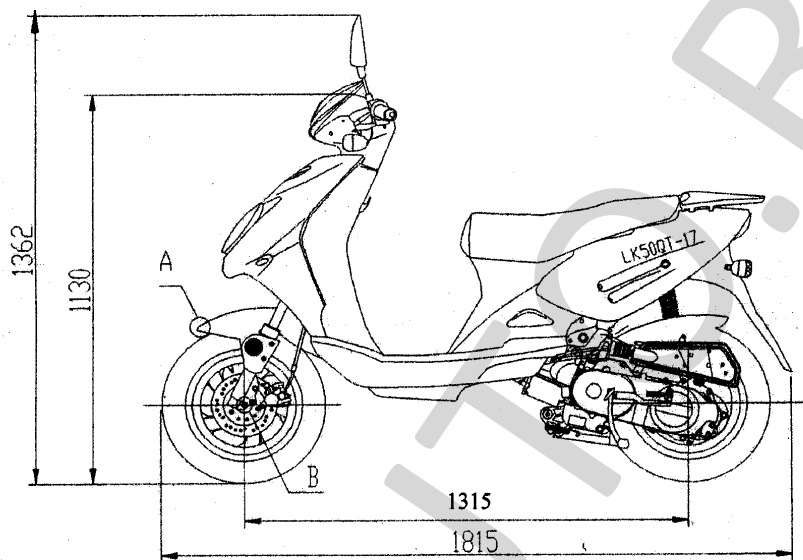
Alternative lamps:
with Mingyuan lamp: MY-AS-2
MY-Z11RL-AS2

LK50QT-15H

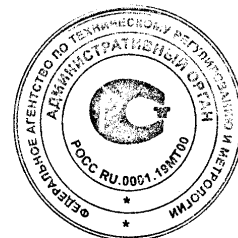


РОСС СN.АЯ04.Е01564

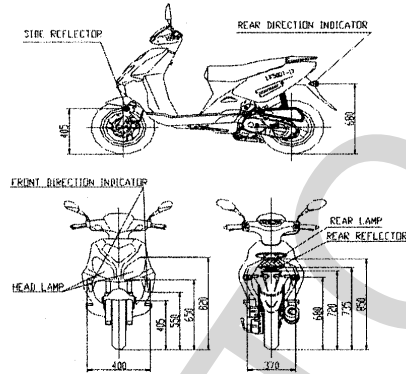
Приложение № 3 к "одобрению типа транспортного средства"



LK50QT-17

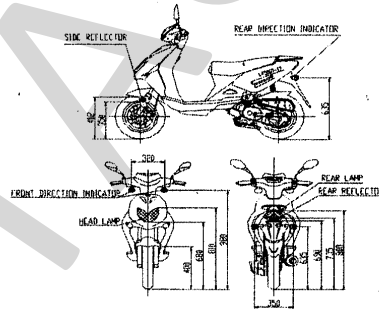


Варианты дизайна LK50QT-17



Alternative lamps:
 with Jiefeng lamp: LK-MQD120-00
 LK-MWD120-00
 LK-MQZD120-00-L
 LK-MQZD120-00-R
 LK-MHZD120-00

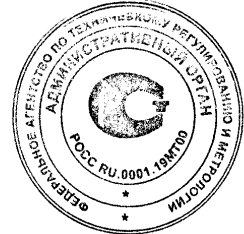
LK50QT-17A



Original lamps:
 with TaiPa lamp: TP-CS-2
 TP-WZ-A8
 TP-ZRL-A12

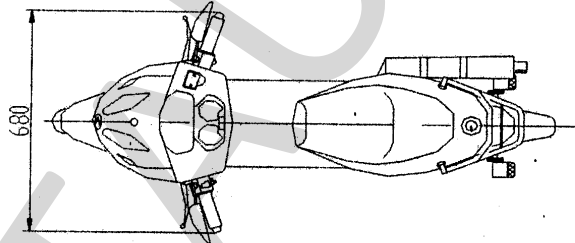
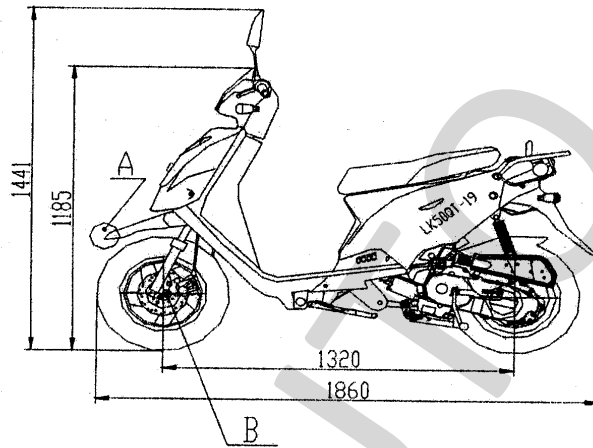
Alternative lamps:
 with Mingyuan lamp: MY-CS-1
 MY-AS-1
 MYC-101
 MYD-103*(=1 for front,
 2 for rear)

LK50QT-17B



РОСС СМ.АЯ04.Е01564

Приложение № 3 к "одобрению типа
транспортного средства"

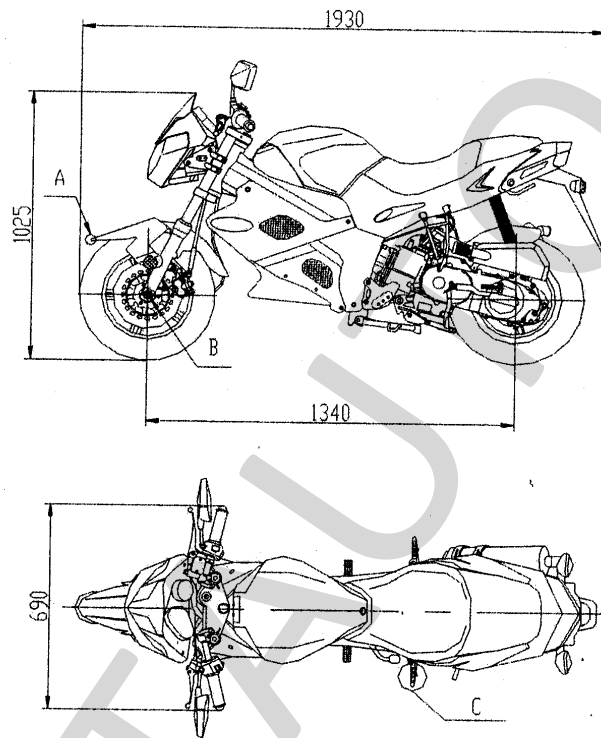


LK50QT-19



РОСС СN.AЯ04.E01564

Приложение № 3 к "одобрению типа
транспортного средства"



LK50GY-2

