

ОРГАН ПО СЕРТИФИКАЦИИ
продукции машиностроения ВНИИНАМШ (ОС «ПРОММАШ»)
№ РОСС RU.0001.11АЯ04 от 20.03.2008 г.
123007, г. Москва, ул. Шеногина, 4, тел: (499) 256-14-77, (499) 259-74-85

РОСС TW.АЯ04.Е01563

01

июля

2010г.

Марка транспортного средства	PGO
Тип транспортного средства	M2-50, PM, CP, BF50
Модификации	21, 25, 30, 50 (для M2-50) P2/PM/ERA/ERC/ERB, P2/MS/ERA/ERC/ERB, P2/PS/ERA/ERC/ERB (для PM) P2/CP, P2/CP-ERA, P2/CP-ERB (для CP); B1/B2/25, B1/B2/30, B1/B2/45 (для BF50)
Коммерческое наименование	G-MAX (для M2-50); PMX, PMX SPORT, PMX NAKED (для PM); T-REX (для CP); LIBRA50, X-HOT50 (для BF50)
Категория транспортного средства	L ₁
Код ТН ВЭД	8711 10
Код VIN	RFV???...
Заявитель, представитель изготовителя и его адрес	ООО «Вип-Мотор» 117335, г. Москва, ул. Гарибальди, д. 21, Российская Федерация
Изготовитель и его адрес	Motive Power Industry Co., Ltd No. 66 Shan-Jeau Rd., Da-Tsun Haiang, Chang-Hwa Hsien, Taiwan, R.O.C

ОБЩИЕ ХАРАКТЕРИСТИКИ ТРАНСПОРТНОГО СРЕДСТВА

Количество и расположение колес	2, в продольной плоскости
Колесная формула / ведущие колеса	2 x 1 / заднее
Схема компоновки транспортного средства	расположение двигателя - в пределах базы

РОСС TW.AЯ04.E01563

Рама стальная, трубчатая

Количество мест спереди / сзади 1/0 или 1/1

для мод.:	M2-50	PM		CP	BF50
Габаритные размеры, мм					
– длина	1855	1667		1870 или 1890	1870 или 1890
– ширина	730	780		696 или 750	710 или 730
– высота	1170	1125		1125 или 1145	1155 или 1090
База, мм	1365	1173		1284	1280
Масса снаряженного транспортного средства без водителя, кг (ГОСТ Р 52051-2003)	105	85	100	99	99
Максимальная допустимая масса, кг	255	250	285	270	253
Максимальная допустимая масса, приходящаяся:					
– на переднее колесо, кг	95	80	95	100	81
– на заднее колесо, кг	160	170	190	170	172

для мод.:	M2-50				PM		
Двигатель (марка, тип)	PGO						
	21	25	30	50 или P2	P2ERA	P2ERB	P2ERA
	с принудительным зажиганием, 2-х тактный, воздушного охлаждения						
– количество и расположение цилиндров	1, горизонтальное						
– рабочий объем, см ³	49.2				49		
– степень сжатия	5.5	6.8			5.2		
Максимальная мощность, кВт (мин ⁻¹)	1.0 (5750)	1.3 (5500)	1.9 (6250)	2.3 (6250)	2.1 (5700)	1.8 (5500)	0.9 (4500)
Максимальный крутящий момент, Нм (мин ⁻¹)	1.8 (5500)	2.3 (5000)	3.2 (5000)	3.5 (5000)	3.7 (5400)	3.1 (5200)	1.9 (4000)
Топливо	бензин с октановым числом не менее 92						

РОСС ТW.АЯ04.Е01563

для мод.:	CP			BF50		
Двигатель (марка, тип)	PGO					
	P2	P2ERA	P2ERB	P2		
– количество и расположение цилиндров	с принудительным зажиганием, 2-х тактный, воздушного охлаждения 1, горизонтальное					
– рабочий объем, см ³	49			49.2		
– степень сжатия	6.7					
Максимальная мощность, кВт (мин ⁻¹)	2.0 (6300)	2.1 (5700)	1.8 (5500)	1.3 (5500) или 1.9 (6250) или 2.3 (6250)		
Максимальный крутящий момент, Нм (мин ⁻¹)	3.0 (6300)	3.7 (5400)	3.1 (5200)	2.3 (5000) или 3.2 (5000) или 3.5 (5000)		
Топливо	бензин с октановым числом не менее 92					
для мод.:	M2-50	PM		CP	BF50	
Система питания	карбюраторная					
Карбюратор (марка, тип)	KEIHIN					
	PB160	PB017	PB160	PB017	PB191	PB192
Воздушный фильтр (марка, тип)	PGO, P1	Tai-Yih Enterprise Co., Ltd, P1 (глушитель шума впуска P126202) с сухим фильтрующим элементом				
Система зажигания	CDI, электронная, бесконтактная					
Модуль зажигания (марка, тип)	TAIGENE, CDI-43	TAIGENE, P2			TAIGENE, E9	
Свечи зажигания (марка, тип)	NGK, BPR7HS					
Система выпуска и нейтрализации отработавших газов	один глушитель с нерегулируемым, двухкомпонентным нейтрализатором					
Глушитель (марка, тип)	PGO, P2281009			PGO, P228100R		

РОСС TW.AЯ04.E01563

для мод.:	M2-50	PM	CP	BF50
Трансмиссия	механическая			
Сцепление (марка, тип)	автоматическое, центробежное			
Коробка передач (марка, тип)	автоматическая, бесступенчатая, с клиноременным вариатором			
- максимальное передаточное число вариатора	2.450			
- минимальное передаточное число вариатора	1.924 или 1.713 или 1.143	0.950 или 1.469 или 1.722	0.950 или 1.469	1.924 или 1.713 или 1.143
Главная передача	двойная, цилиндрическая			
- передаточное число передачи к ведущему колесу	13.538			
Подвеска				
- передняя	телескопическая вилка			
- задняя	маятникового типа с пружинно-амортизационной стойкой			
Рулевое управление (марка, тип)	мотоциклетного типа			
для мод.:	M2-50	BF50	CP	PM
Тормозные системы				
рабочая (марка, тип)	передние - Hong Fuu Industrial Co., Ltd			
	G02	G02, 026, G05 или 026, G05 или PM-N	G02	EL329
	дисковые, ручным гидравлическим приводом			
	задние - Ming Hong Industrial Co., Ltd		задние - Swi Tong Corporation	
	UP-H		STNC001 или UP-H	STNC001
	барабанные, с ручным тросовым приводом			

РОСС ТW.АЯ04.Е01563

для мод.:	M2-50	PM	CP	BF50
Шины				
передние:				
– размер	120/70-12	120/90-10 или 120/70-12	120/70-12	120/70-12
– индекс несущей способности	51	56 или 51	51	51
– категория скорости	L	J		L
задние:				
– размер	130/70-12	130/90-10 или 130/70-12	130/70-12	130/70-12
– индекс несущей способности	56	59 или 56	56	56
– категория скорости	L	J	J	L

PGO M2-50, PM, CP, BF50

Описание маркировки транспортного средства приведено в приложении 2.
Общие виды транспортного средства на 5 листах приведены в приложении 3.

Зам.

А.В. Куликов

С.В. Пугачев

Действует с «01» июля 2009 г.

РОСС TW.AЯ04.E01563

Приложение № 2 к "одобрению типа транспортного средства"

ОПИСАНИЕ МАРКИРОВКИ ТРАНСПОРТНОГО СРЕДСТВА

1. Место расположения и форма знака соответствия:

Рядом с табличкой изготовителя.

Знак соответствия выполнен по ГОСТ Р 50460-92 с указанием номера данного "одобрения типа транспортного средства".

2. Место расположения таблички изготовителя:

На задней поверхности передней трубы рамы (CP, PM), на поперечине под сиденьем (M2-50, BF50).

3. Место расположения идентификационного номера (код VIN):

3.1. На табличке изготовителя

3.2. На правой боковой трубе рамы (CP, PM); на пластине, приваренной к правой передней части трубы рамы (M2-50), с правой стороны, на задней поперечине рамы (BF50)

4. Структура и содержание идентификационного номера (номеров) транспортных средств:

1	2	3	4	5	6	7	8	9	10	11	12	13	14	15	16	17
R	F	V	?	?	?	?	?	?	?	?	?	?	?	?	?	?

поз. 1- 3: международный код изготовителя(WMI): RFV – Motive Power Industry Co., Ltd, Taiwan, R.O.C

поз. 4 - 5: код обозначения типа транспортного средства: «M2» -для « M2-50», «PM» -для «PM», «CP» - для «CP», «B2» или «BF» - для «BF50»

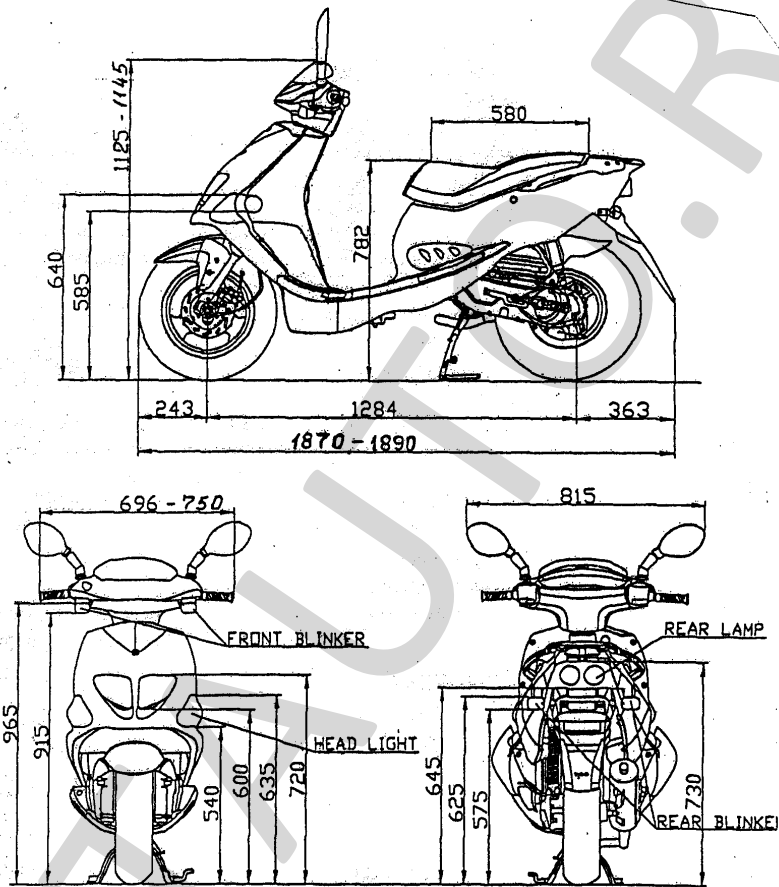
поз. 6 - 9: буквенно-цифровые коды версий и вариантов

поз. 10: код года выпуска в соответствии с ISO 3779-83

поз. 11: код производственной площадки

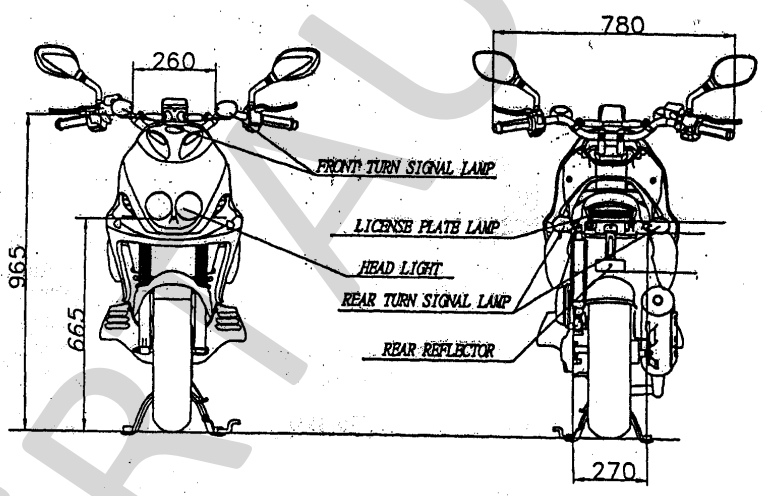
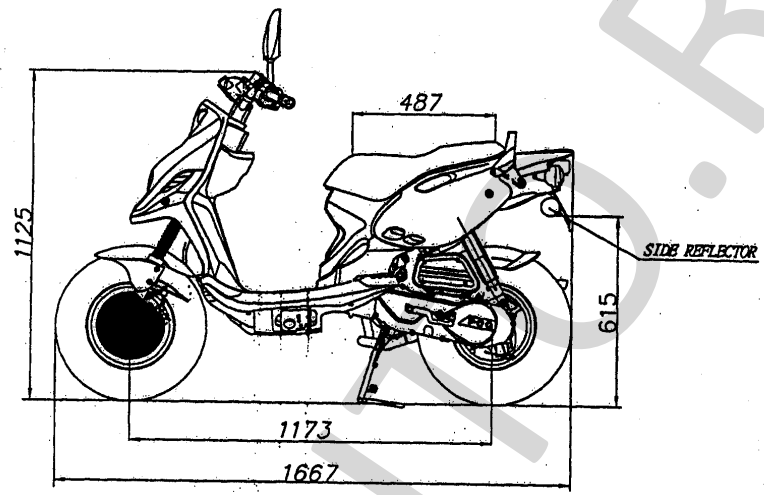
поз. 12 - 17: производственный номер транспортного средства

РОСС ТW.АЯ04.Е01563
Приложение № 3 к "одобрению типа
транспортного средства"



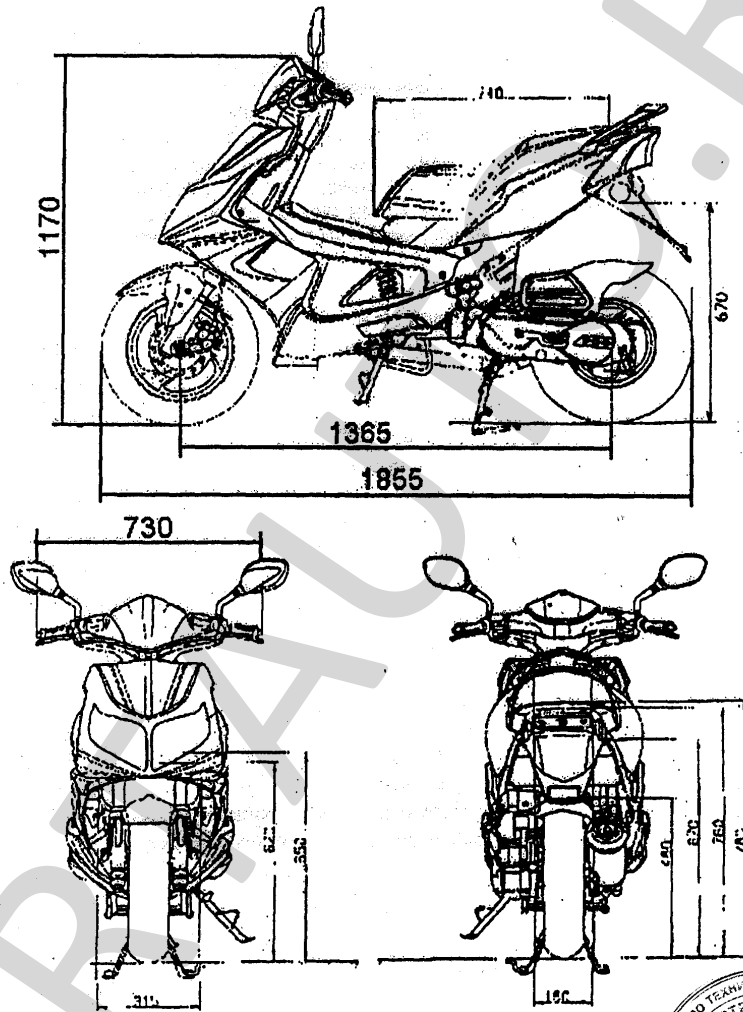
PGO CP





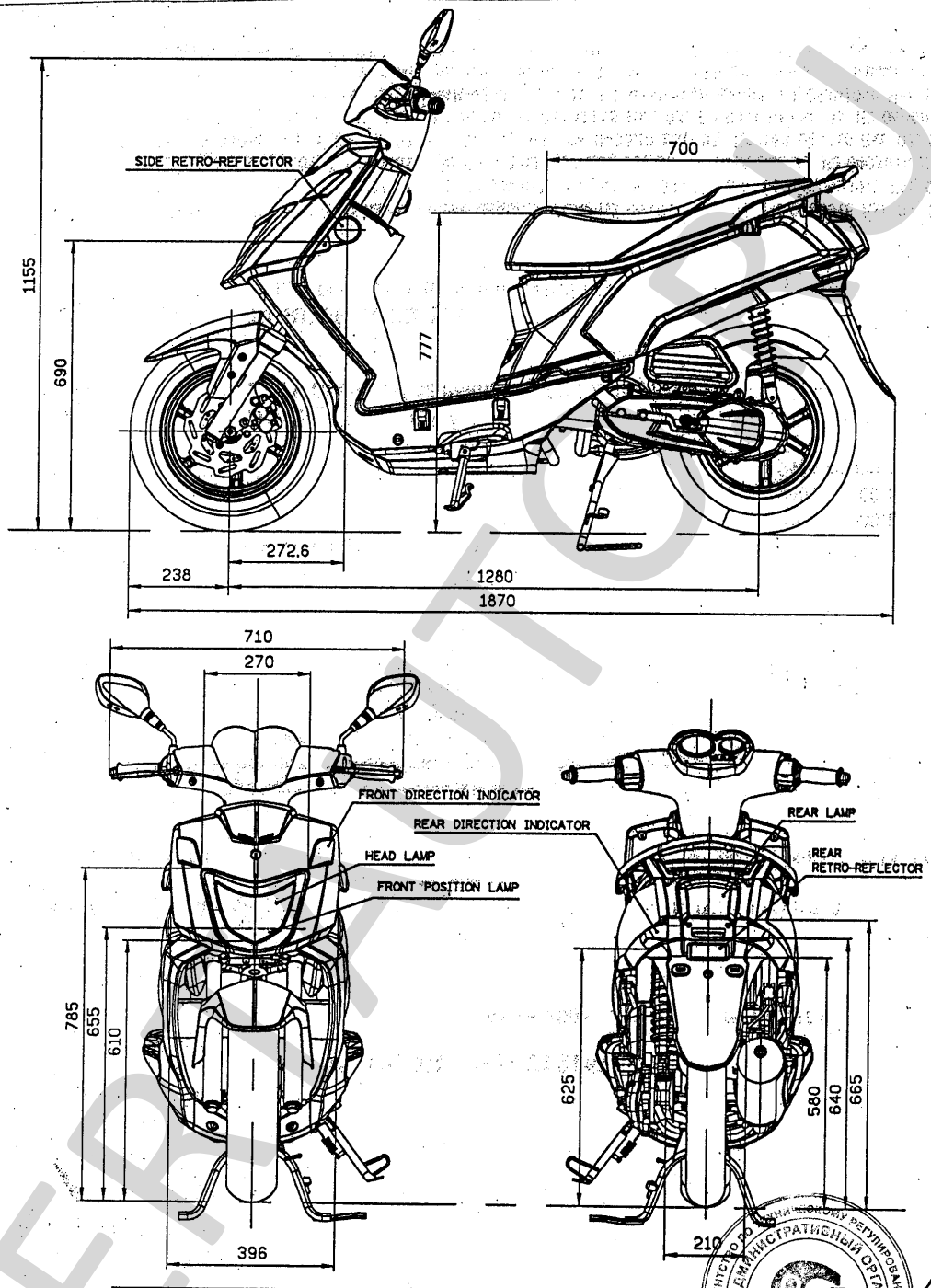
PGO PM



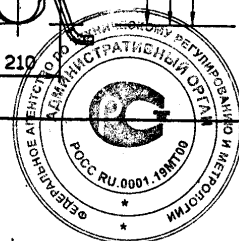


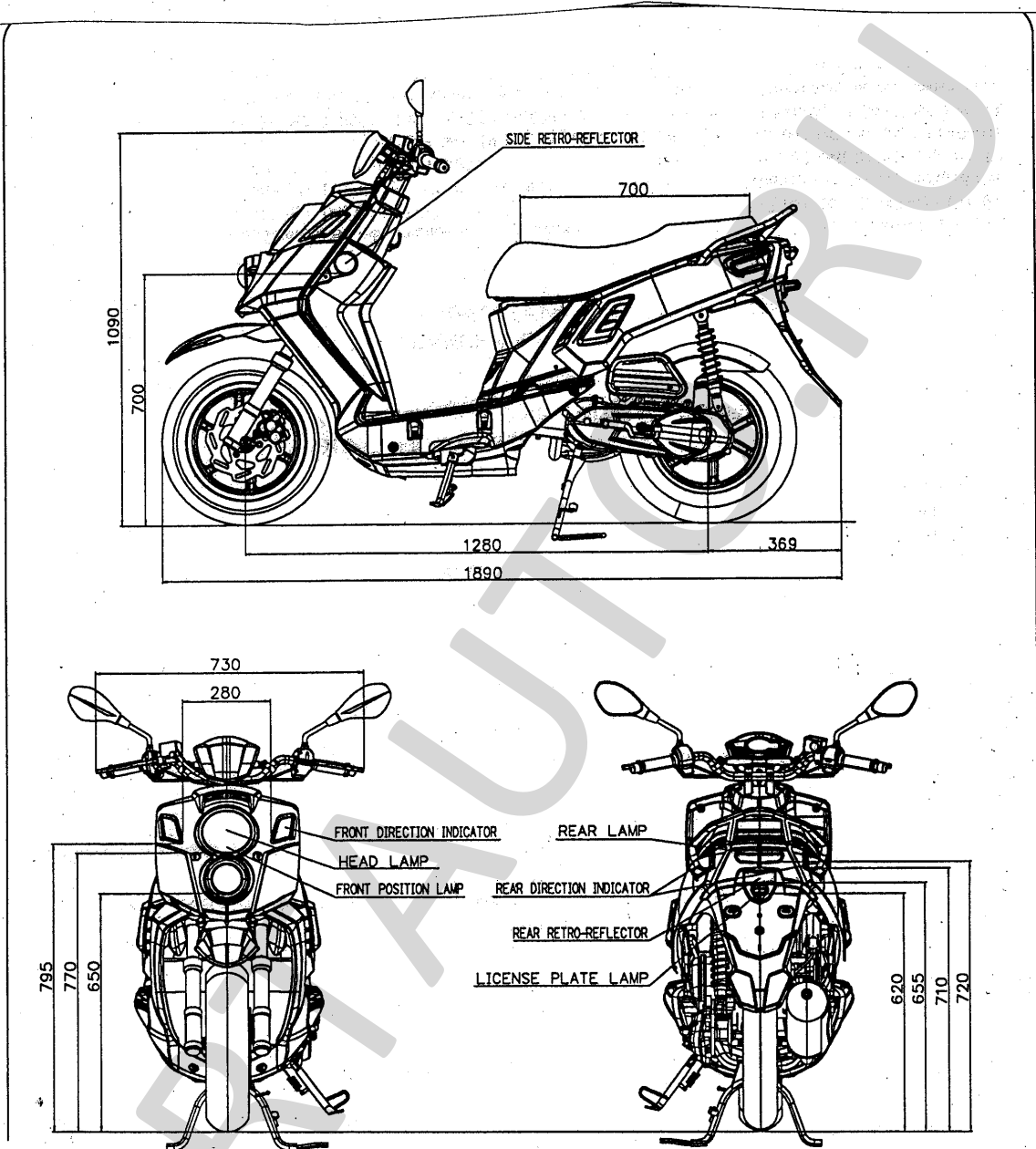
PGO M2-50





PGO BF50





PGO BF50

