

ОРГАН ПО СЕРТИФИКАЦИИ
продукции машиностроения ВНИИНМАШ (ОС «ПРОММАШ»)
№ РОСС RU.0001.11АЯ04 от 20.03.2008 г.
123007, г. Москва, ул. Шеногина, д. 4, тел.: (499) 259-74-85, (499) 256-14-77

РОСС CN.АЯ04.Е01578

01 июля —
2010

Марка транспортного средства	XinYang
Тип транспортного средства	XY500ATV
Коммерческое наименование	PANDA ATV 500CC
Модификации	—
Категория транспортного средства	L7
Код ТН ВЭД	8703 21
Код VIN	LCXGSTS1???...
Заявитель, изготовитель и его адрес	Zhejiang XinYang Industry Co.Ltd. Linjiang Industrial Zone, Bailongqiao Town, Jinhua, 321025, Zhejiang, P.R.China

ОБЩИЕ ХАРАКТЕРИСТИКИ ТРАНСПОРТНОГО СРЕДСТВА

Количество и расположение колес	4, симметрично относительно средней продольной плоскости квадрицикла
Колесная формула / ведущие колеса	4 x 2 / задние или 4 x 4 / все
Схема компоновки транспортного средства	расположение двигателя – поперечное, в пределах базы
Количество мест спереди / сзади	1/1
Рама	трубчатая, сварная

РОСС СN.АЯ04.Е01578

Габаритные размеры, мм	
– длина	2085
– ширина	1180
– высота	1175
База, мм	1300
Колея передних/задних колес, мм	1000/950
Масса снаряженного транспортного средства без водителя, кг (ГОСТ Р 52051-2003)	
	355
Максимальная допустимая масса транспортного средства, кг	
	575
Распределение максимальной допустимой массы:	
- на переднюю ось, кг	263
- на заднюю ось, кг	312
Двигатель (марка, тип)	
	XinYang, XY192 четырёхтактный, одноцилиндровый, с принудительным зажиганием, жидкостного охлаждения
– количество и расположение цилиндров	1, вертикальное
– рабочий объем, см ³	498
– степень сжатия	10.2
Максимальная мощность, кВт (мин ⁻¹)	14 (5800)
Максимальный крутящий момент, Нм (мин ⁻¹)	40 (2000)
Топливо	бензин с октановым числом не менее 92
Система питания	
Карбюратор (марка, тип)	карбюраторная KEI HIN PD33
Воздушный фильтр (марка, тип)	C500, с сухим бумажным фильтрующим элементом
Система зажигания	
Катушка зажигания (марка, тип)	электронная, бесконтактная, CDI SDN500FMM
Свечи зажигания (марка, тип)	TORCH K6RTC, NGK BCPR6ES-11
Система выпуска и нейтрализации отработавших газов	
Глушитель (марка, тип)	один глушитель с двухкомпонентным нейтрализатором и добавлением вторичного воздуха 14300-5010, резонаторного типа

Трансмиссия	механическая
Сцепление (марка, тип)	автоматическое центробежное
Коробка передач (марка, тип)	автоматическая, бесступенчатая (клиноременный вариатор) с ручным переключением на верхний или нижний диапазон промежуточного редуктора
передаточные числа:	два диапазона - вперед, один диапазон - назад
минимальное передаточное число вариатора -	0.833
максимальное передаточное число вариатора -	3.4
Передаточные числа промежуточного редуктора:	
- минимальное	2.45
- максимальное	3.69
- З.Х.	2.70
Главная передача (марка, тип)	коническая
Передаточное число главной передачи	1.00

Подвеска	
- передняя	рычажная, с двумя пружинно-гидравлическими амортизаторами
- задняя	рычажная, маятникового типа с двумя пружинно-гидравлическими амортизаторами

Рулевое управление (марка, тип)	мотоциклетного типа
--	---------------------

Тормозные системы (марка, тип)	
- рабочая (марка, тип)	раздельная на передние и задние колеса: передние колеса - Zhengling, 59695-5010, однодисковые тормозные механизмы с ручным (правый рычаг) гидравлическим приводом; задние колеса - Zhengling, 59696-5010, однодисковый тормозной механизм с ножным гидравлическим приводом
- стояночная (марка, тип)	механический (тросовый) привод к тормозным механизмам задних колес

РОСС СN.АЯ04.Е01578

Шины	передние		задние	
– размер	25×8-12		25×10-12	
– индекс несущей способности	43	38	50	45
– категория скорости	F	J	F	J
Оборудование транспортного средства	лебедка, сцепное устройство			

XinYang XY500ATV

Описание маркировки транспортного средства приведено в приложении 2.
 Общий вид транспортного средства на 1 листе приведен в приложении 3.

Зам.

А.В. Куликов

С.В. Пугачев

Действует с "01" июля 2009 г.

РОСС CN.AЯ04.E01578

Приложение № 2 к "Одобрению типа транспортного средства"

ОПИСАНИЕ МАРКИРОВКИ ТРАНСПОРТНОГО СРЕДСТВА

1. Место расположения и форма знака соответствия:

На наклейке, расположенной рядом с табличкой изготовителя. Знак соответствия выполнен по ГОСТ Р 50460-92 с указанием номера данного "одобрения типа транспортного средства".

2. Место расположения таблички изготовителя:

С правой стороны на раме под аркой заднего крыла.

3. Место расположения идентификационного номера (код VIN):

3.1. На трубе рамы с правой стороны под аркой переднего колеса

3.2. На табличке изготовителя

4. Структура и содержание идентификационного номера (номеров) транспортных средств:

1	2	3	4	5	6	7	8	9	10	11	12	13	14	15	16	17
L	C	X	G	S	T	S	1	?	?	?	?	?	?	?	?	?

поз. 1 - 3: Международный код изготовителя (WMI): LCX - Zhejiang XinYang Industry Co.Ltd. P.R.China

поз. 4: обозначение типа транспортного средства: «G» - XY500ATV

поз. 5: обозначение типа двигателя: «S» - четырехтактный

поз. 6: обозначение объема двигателя: «T» - 498 см³

поз. 7 - 8: обозначение модификации: «S1»

поз. 9: контрольный символ: цифры от 1 до 9

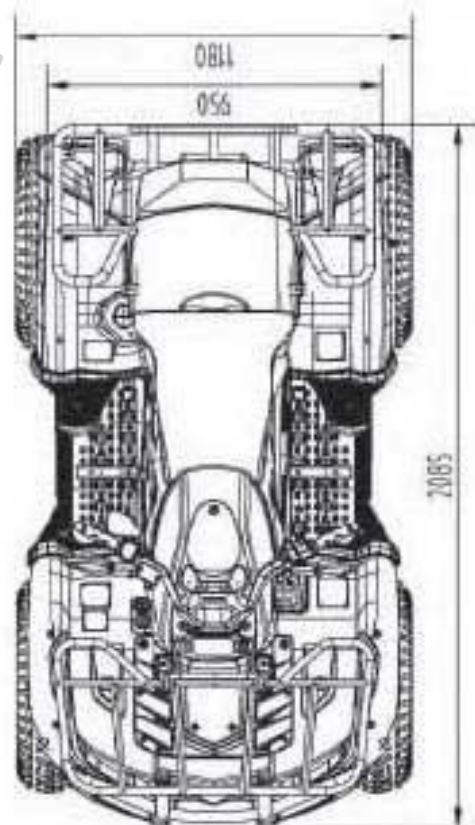
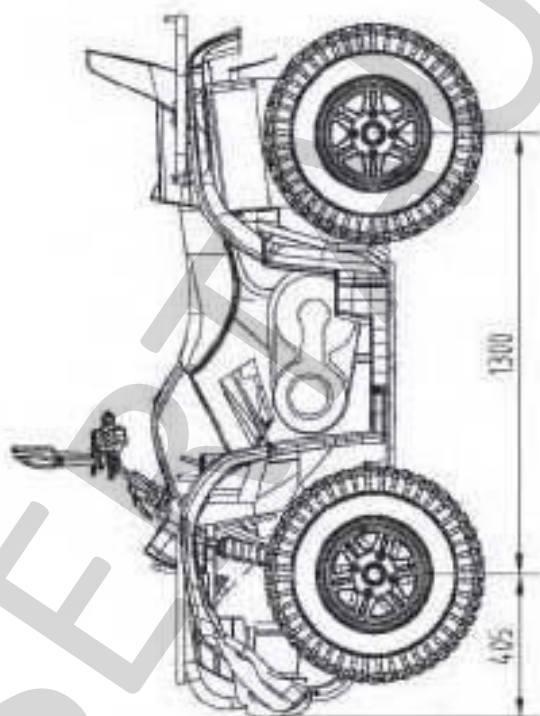
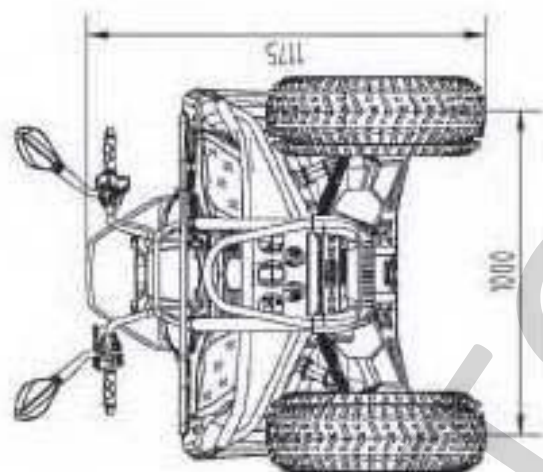
поз. 10: код года выпуска по ISO 3779-83

поз. 11: код производственной площадки

поз. 12 - 17: производственный номер транспортного средства.

РОСС СN.АЯ04.Е01578

Приложение № 3 к «одобрению
типа транспортного средства»



XinYang XY500ATV