

ОРГАН ПО СЕРТИФИКАЦИИ
продукции машиностроения ВНИИНМАШ (ОС «ПРОММАШ»)
№ РОСС RU.0001.11АЯ04 от 20.03.2008 г.
123007, г. Москва, ул. Шеногина, д. 4, тел. (499) 256-14-77, (499) 259-74-85

РОСС CN.АЯ04.Е01548

01 **июня** —
2010

Марка транспортного средства	GSMoon; DIVINE STAR&MOON; QSTRONG; DORTON; CELIK; HAMMEL
Тип транспортного средства	XYJK800
Модификации	—
Коммерческое наименование	KART
Код VIN	L4BAMYDC???...
Категория транспортного средства	L ₇
Код ТН ВЭД	8703 21
Заявитель, представитель изготовителя и его адрес	ООО «БагзМоторс», 660135, г. Красноярск, ул. Взлетная, 28, офис 203, Российская Федерация
Изготовитель и его адрес	Xingyue Group Co., Ltd., Gushan Town, Yongkang City, 321307, Zhejiang, P.R. China
Сборочный завод и его адрес	Shanghai XingYue Power Machinery Co., Ltd., Pingqiao Village, Waxie Town, Nanhui District, 201321, Shanghai, P.R. China

ОБЩИЕ ХАРАКТЕРИСТИКИ ТРАНСПОРТНОГО СРЕДСТВА

Количество и расположение колес	4, симметрично относительно средней продольной оси
Колесная формула / ведущие колеса	4 x 2 / задние
Схема компоновки транспортного средства	расположение двигателя – поперечное, в пределах базы
Число мест спереди/сзади	2 / 0
Рама	сварная, штампованная с трубчатыми элементами

РОСС СN.АЯ04.Е01548

Габаритные размеры, мм	
- длина	3130
- ширина	1575
- высота	1565
База, мм	2180
Колея передних /задних колес, мм	1300/1300
Масса снаряженного транспортного средства, кг (ГОСТ Р 52051-2003)	549
Максимальная технически допустимая масса транспортного средства, кг	799
Максимальная технически допустимая масса транспортного средства, приходящаяся:	
- на переднюю ось, кг	387
- на заднюю ось, кг	412
Двигатель (марка, тип)	Chery, SQR372
	четырёхтактный, с принудительным зажиганием, жидкостного охлаждения
- количество и расположение цилиндров	3, рядное
- рабочий объем, см ³	812
- степень сжатия	9.5
Максимальная мощность, кВт (мин ⁻¹)	14.9 (5500)
Максимальный крутящий момент, Нм (мин ⁻¹)	45.0 (2500)
Топливо	бензин с октановым числом не менее 92
Система питания	многоточечный впрыск топлива
Система впрыска (марка, тип)	SIEMENS, 5WY2404A
Воздушный фильтр (марка, тип)	XINGYUE, JK 800, с сухим бумажным элементом
Система зажигания	CDI, бесконтактная, транзисторная
Система зажигания (марка, тип)	SIEMENS, XY
Катушка зажигания (марка, тип)	Chery
Свечи зажигания (марка, тип)	Chery
Система выпуска и нейтрализации отработавших газов	два глушителя со встроенными нейтрализаторами отработавших газов
Глушитель (марка, тип)	XINGYUE, JK 800
Трансмиссия	механическая
Сцепление	сухое, однодисковое
Коробка передач (марка, тип)	механическая, с ручным управлением
Число передач	4 – вперед, 1 – назад
передаточные числа:	
I -	3.82
II -	2.53
III -	1.73
IV -	1.40
3.X -	3.58
Главная передача (марка, тип)	цилиндрическая
передаточное число главной передачи -	5.13

РОСС СN.АЯ04.Е01548

Подвеска		
- передняя	независимая, рычажно-пружинная, с гидравлическими телескопическими амортизаторами	
- задняя	независимая, рычажно-пружинная, с гидравлическими телескопическими амортизаторами	
Рулевое управление (марка, тип)	рулевой механизм типа «шестерня-рейка»	
Тормозные системы		
- рабочая (марка, тип)	ChongQing Zhengling Braking Co., Ltd., DZ1100, ножной гидравлический привод, тормозные механизмы всех колес - дисковые	
- стояночная (марка, тип)	механический (тросовый) привод к тормозным механизмам задних колес	
Шины	передние	задние
- размер	27x8-14	27x11-14
- индекс несущей способности	90	100
- категория скорости	J	J

GSMoon; DIVINE STAR&MOON; QSTRONG; DORTON; CELIK; HAMMEL
XYJK800

Описание маркировки транспортного средства приведено в приложении 2.
Общие виды транспортного средства на 1 листе приведены в приложении 3.

Зам.

А.В. Куликов

С.В. Пугачев

Действует с " 01 " июня 2009 г.

РОСС СN.АЯ04.Е01548

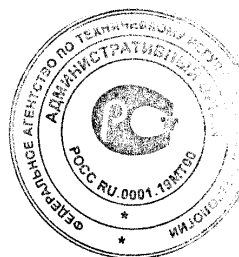
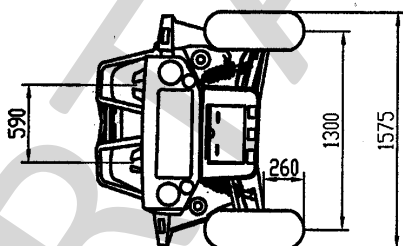
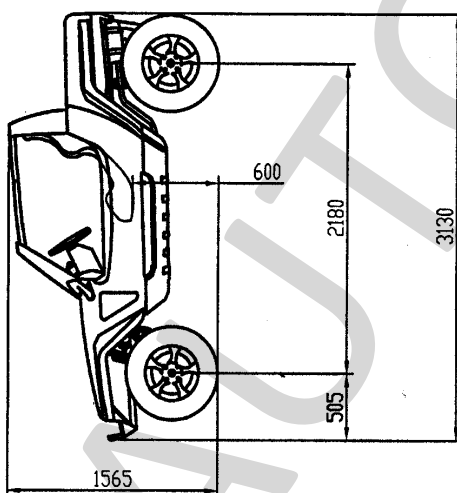
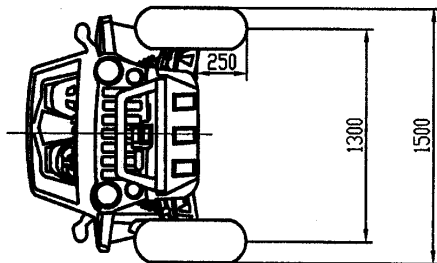
Приложение № 2 к "одобрению типа транспортного средства"

ОПИСАНИЕ МАРКИРОВКИ ТРАНСПОРТНОГО СРЕДСТВА

1. Место расположения и форма знака соответствия:
Рядом с табличкой изготовителя.
Знак соответствия выполняется по ГОСТ Р 50460-92 и включает номер «одобрения типа транспортного средства»
2. Место расположения таблички изготовителя:
На раме с правой стороны.
3. Место расположения идентификационного номера (код VIN):
 - 3.1. На табличке изготовителя.
 - 3.2. На поперечной трубе рамы в передней части с правой стороны.
4. Структура и содержание идентификационного номера (номеров) транспортных средств:

1	2	3	4	5	6	7	8	9	10	11	12	13	14	15	16	17
L	4	B	A	M	Y	D	C	?	?	?	?	?	?	?	?	?

- поз. 1 - 3: «L4B» - международный код изготовителя (WMI): Xingyue Group Co., Ltd., P.R. China
 поз. 4 - 8: «AMYDC» - обозначение типа транспортного средства: XYJK800
 поз. 9: контрольный символ: цифра от 0 до 9 или буква X
 поз. 10: код года выпуска согласно ISO 3779-83
 поз. 11 - 17: производственный номер транспортного средства



GSMoon; DIVINE STAR&MOON; QSTRONG; DORTON; CELIK; HAMMEL
XYJK800