

**ОРГАН ПО СЕРТИФИКАЦИИ**  
**продукции машиностроения ВНИИНМАШ (ОС «ПРОММАШ»)**  
№ РОСС RU.0001.11АЯ04 от 20.03.2008 г.  
123007, г. Москва, ул. Шеногина, д. 4, тел. (499) 256-14-77, (499) 259-74-85

**РОСС CN.АЯ04.Е01572**

**22**      **июня**      —  
**2010**

Марка транспортного средства	DAZON; MINICO
Тип транспортного средства	<b>RE-1100D</b>
Модификации	—
Коммерческое наименование	BUGGY 1100
Категория транспортного средства	L <sub>7</sub>
Код ТН ВЭД	8703 22
Код VIN	L4VMB4FG???...
Заявитель, представитель изготовителя и его адрес	ООО «БагзМоторс», 660135, г. Красноярск, ул. Взлетная, 28, офис 203, Российская Федерация
Изготовитель и его адрес	PMI SHANGHAI COMPANY LIMITED, 666, Kangqiao West Road, Kangqiao Industrial Area, Pudong, Shanghai, 201315, P.R. China

---

**ОБЩИЕ ХАРАКТЕРИСТИКИ ТРАНСПОРТНОГО СРЕДСТВА**

Количество и расположение колес	4, симметрично относительно средней продольной оси
Колесная формула / ведущие колеса	4 x 2 / задние
Схема компоновки транспортного средства	расположение двигателя – поперечное, в задней части рамы
Число мест спереди/сзади	2 / 0
Рама	сварная, трубчатая

---

## РОСС СN.АЯ04.Е01572

<b>Габаритные размеры, мм</b>	
- длина	2980
- ширина	1660
- высота	1430
База, мм	2345
Колея передних /задних колес, мм	1400/ 1400
Масса снаряженного транспортного средства, кг (ГОСТ Р 52051-2003)	419
Максимальная технически допустимая масса транспортного средства, кг	589
Максимальная технически допустимая масса транспортного средства, приходящаяся:	
- на переднюю ось, кг	189
- на заднюю ось, кг	400
<b>Двигатель</b> (марка, тип)	DAZON, DZ465MYG, четырехтактный, с принудительным зажиганием, жидкостного охлаждения
- количество и расположение цилиндров	4, рядное
- рабочий объем, см <sup>3</sup>	1051
- степень сжатия	9.0
Максимальная мощность, кВт (мин <sup>-1</sup> )	14.5 (3000)
Максимальный крутящий момент, Нм (мин <sup>-1</sup> )	63.0 (1250)
Топливо	бензин с октановым числом не менее 92
<b>Система питания</b>	многоточечный впрыск топлива
Система впрыска (марка, тип)	Shuangliang, DK-047
Воздушный фильтр (марка, тип)	DZ06, с сухим бумажным элементом
<b>Система зажигания</b>	CDI, бесконтактная, транзисторная
Катушка зажигания (марка, тип)	Lingdian, LEC4A
Свечи зажигания (марка, тип)	F6RPC
<b>Система выпуска и нейтрализации отработавших газов</b>	два глушителя со встроенным нейтрализатором отработавших газов
Глушитель (марка, тип)	DAZON
<b>Трансмиссия</b>	механическая
Сцепление	многодисковое, работающее в масляной ванне
Коробка передач (марка, тип)	механическая, с ручным управлением
Число передач	5 – вперед, 1 – назад
передаточные числа:	
I -	3.818
II -	2.210
III -	1.432
IV -	1.033
V -	0.844
3.X -	3.583
Главная передача (марка, тип)	цилиндрическая
передаточное число главной передачи -	4.444

РОСС СN.АЯ04.Е01572

<b>Подвеска</b> - передняя - задняя	независимая, рычажно-пружинная, с гидравлическими телескопическими амортизаторами независимая, рычажно-пружинная, с гидравлическими телескопическими амортизаторами									
<b>Рулевое управление</b> (марка, тип)	рулевое колесо автомобильного типа, рулевой механизм «шестерня-рейка»									
<b>Тормозные системы</b> - рабочая (марка, тип) - стояночная (марка, тип)	ChongQing Zhengling Braking Co., Ltd., DZ1100, ножной гидравлический привод, тормозные механизмы всех колес - дисковые механический (тросовый) привод к тормозным механизмам задних колес									
<b>Шины</b> - размер - индекс несущей способности - категория скорости	<table border="1"> <thead> <tr> <th data-bbox="639 900 1035 936">передние</th> </tr> </thead> <tbody> <tr> <td data-bbox="639 938 1035 974">185/88-12</td> </tr> <tr> <td data-bbox="639 976 1035 1012">40</td> </tr> <tr> <td data-bbox="639 1014 1035 1037">N</td> </tr> </tbody> </table>	передние	185/88-12	40	N	<table border="1"> <thead> <tr> <th data-bbox="1038 900 1434 936">задние</th> </tr> </thead> <tbody> <tr> <td data-bbox="1038 938 1434 974">270/60-12</td> </tr> <tr> <td data-bbox="1038 976 1434 1012">50</td> </tr> <tr> <td data-bbox="1038 1014 1434 1037">N</td> </tr> </tbody> </table>	задние	270/60-12	50	N
передние										
185/88-12										
40										
N										
задние										
270/60-12										
50										
N										

DAZON; MINICO RE-1100D

Описание маркировки транспортного средства приведено в приложении 2.  
 Общие виды транспортного средства на 1 листе приведены в приложении 3.

Зам.

А.В. Куликов

С.В. Пугачев

Действует с " 22 " июня 2009 г.

**РОСС СN.АЯ04.Е01572**

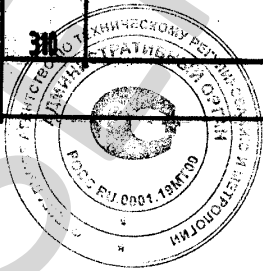
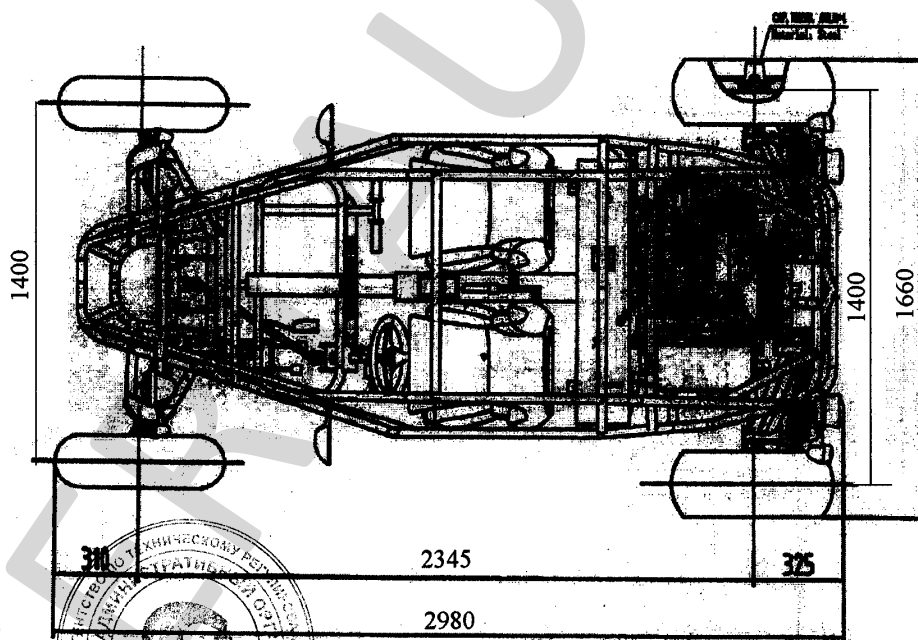
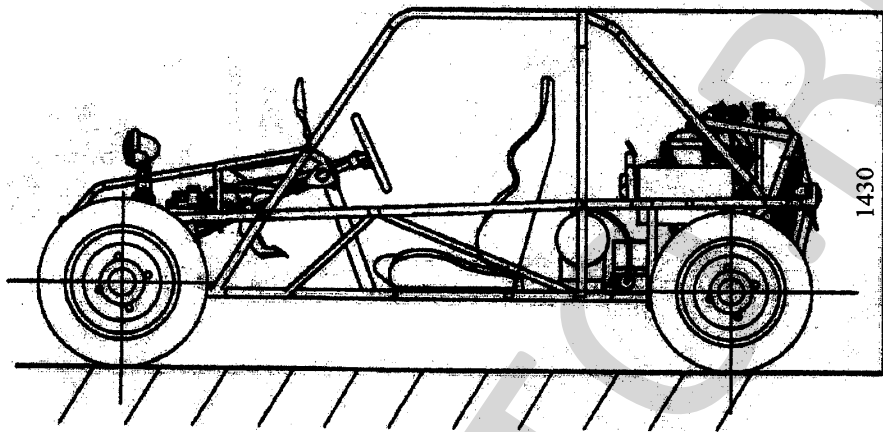
Приложение № 2 к "одобрению типа транспортного средства"

**ОПИСАНИЕ МАРКИРОВКИ ТРАНСПОРТНОГО СРЕДСТВА**

1. Место расположения и форма знака соответствия:  
Рядом с табличкой изготовителя.  
Знак соответствия выполняется по ГОСТ Р 50460-92 и содержит номер «одобрения типа транспортного средства»
2. Место расположения таблички изготовителя:  
На раме с правой стороны в передней части.
3. Место расположения идентификационного номера (код VIN):
  - 3.1. На табличке изготовителя.
  - 3.2. На раме с правой стороны в задней части.
4. Структура и содержание идентификационного номера (номеров) транспортных средств:

1	2	3	4	5	6	7	8	9	10	11	12	13	14	15	16	17
L	4	V	M	B	4	F	G	?	?	?	?	?	?	?	?	?

- поз. 1 - 3: «L4V» - международный код изготовителя (WMI):  
PMI SHANGHAI COMPANY LIMITED, P.R. China
- поз. 4 - 8: «MB4FG» - обозначение типа транспортного средства: RE-1100D
- поз. 9: контрольный символ: цифра от 0 до 9 или буква X
- поз. 10: код года выпуска согласно ISO 3779-83
- поз. 11: код производственной площадки
- поз. 12- 17: производственный номер транспортного средства



DAZON; MINICO RE-1100D