

ОРГАН ПО СЕРТИФИКАЦИИ
продукции машиностроения ВНИИНМАШ (ОС «ПРОММАШ»)
№ РОСС RU.0001.11АЯ04 от 20.03.2008 г.
123007, г. Москва, ул. Шеногина, д. 4, т. (499) 256-14-77, (499) 259-74-85

РОСС CN.АЯ04.E01547

25 мая

2010

Марка транспортного средства	MEITIAN; HAOMEI; JINFENG; SHANGHAO
Тип транспортного средства	MT50QT-19
Модификации	MT50QT-19-E; MT50QT-19-F; MT50QT-19-D
Коммерческое наименование	Nexus Street 50 (MT50QT-19-E); Nexus Matrix (MT50QT-19-F); Vento Triton R4 (MT50QT-19-D)
Категория транспортного средства	L ₁
Код ТН ВЭД	8711 10
Код VIN	LXKDCB????M??...
Заявитель, изготовитель и его адрес	Shanghai Meitian Motorcycle Co. Ltd., No. 599, Xinzhen Street, Xinqiao Town, Songjiang District, 201612, Shanghai, P.R. China

ОБЩИЕ ХАРАКТЕРИСТИКИ ТРАНСПОРТНОГО СРЕДСТВА

Количество и расположение колес	2, в ряд
Колесная формула / ведущие колеса	2 x 1 / заднее
Схема компоновки транспортного средства	двигатель в пределах базы
Количество мест спереди / сзади	1 / 1
Рама	сварная, трубчатая

РОСС СN.АЯ04.Е01547

Габаритные размеры, мм	
– длина	1810 или 1845
– ширина	660 или 670
– высота	1150 или 1175
База, мм	1270
Масса снаряженного транспортного средства без водителя, кг (по ГОСТ Р 52051-2003)	90
Максимальная технически-допустимая масса, кг	250
Максимальная технически-допустимая масса, приходящаяся:	
– на переднюю ось, кг	96
– на заднюю ось, кг	154
Двигатель (марка, тип)	MT139QMB, четырехтактный, с принудительным зажиганием, воздушного охлаждения
– количество и расположение цилиндров	1, горизонтальное
– рабочий объем, см ³	49.6
– степень сжатия	10.5
Максимальная мощность, кВт (мин ⁻¹)	1.7 (5250)
Максимальный крутящий момент, Нм (мин ⁻¹)	3.1 (5250)
Топливо	бензин с октановым числом не менее 92
Система питания	карбюраторная
Карбюратор (марка, тип)	Shenwey, PD18J
Воздушный фильтр (марка, тип)	HENGBO, HB139, с сухим фильтрующим элементом
Система зажигания	электронная, бесконтактная
Катушка зажигания (марка, тип)	LD, 152QM10703-00
Свечи зажигания (марка, тип)	LD, A7RTC
Система выпуска и нейтрализации отработавших газов	один глушитель, два нейтрализатора отработавших газов
Глушитель (марка, тип)	ZOUTS
Нейтрализатор (марка, тип)	GR7B10
Трансмиссия	механическая
Сцепление (марка, тип)	автоматическое, центробежное
Коробка передач (марка, тип)	автоматическая, бесступенчатая (клиноременный вариатор)
передаточные числа:	
– минимальное	0.80
– максимальное	2.70
Главная передача (марка, тип)	двойная, цилиндрическая
- передаточное число	11.05

РОСС СN.АЯ04.Е01547

Подвеска	
передняя	телескопическая вилка с пружинно-гидравлическими амортизаторами
задняя	маятникового типа, с пружинно-гидравлическим амортизатором
Рулевое управление (марка, тип)	руль мотоциклетного типа
Тормозные системы рабочая (марка, тип)	передний – QINGRUN, дисковый тормозной механизм с ручным гидравлическим приводом; задний – QINGRUN, барабанный тормозной механизм с ручным механическим (тросовым) приводом
Шины	
размер	120/70-12
индекс несущей способности	56
категория скорости	J

MEITIAN; HAOMEI; JINFENG; SHANGHAO
MT50QT-19

Описание маркировки транспортного средства приведено в приложении 2.
Общие виды транспортного средства на 2 листах приведены в приложении 3.

Зам.

А.В. Куликов

С.В. Пугачев

Действует с " 25 " мая 2009 г.

РОСС СN.АЯ04.Е01547

Приложение № 2 к "одобрению типа транспортного средства"

ОПИСАНИЕ МАРКИРОВКИ ТРАНСПОРТНОГО СРЕДСТВА

1. Место расположения и форма знака соответствия:

Рядом с табличкой изготовителя.

Знак соответствия выполнен по ГОСТ Р 50460-92 с указанием номера данного "одобрения типа транспортного средства".

2. Место расположения таблички изготовителя:

2.1. На раме с правой стороны.

3. Место расположения идентификационного номера (код VIN):

3.1. На табличке изготовителя.

3.2. На раме правой стороны.

4. Структура и содержание идентификационного номера (номеров) транспортных средств:

1	2	3	4	5	6	7	8	9	10	11	12	13	14	15	16	17
L	X	K	D	C	B	?	?	?	?	M	?	?	?	?	?	?

поз. 1 - 3: «LXK» - международный код изготовителя (WMI):
Shanghai Meitian Motorcycle Co., Ltd., P.R. China

поз. 4 - 8: «DCB??» - обозначение типа и вариантов транспортного средства

поз. 9: контрольный символ: цифра от 0 до 9 или буква X

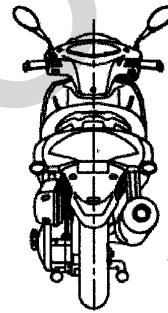
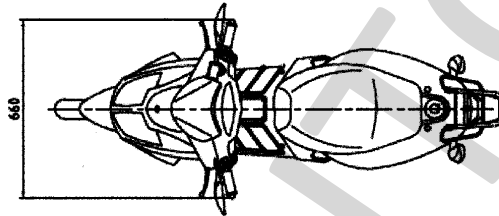
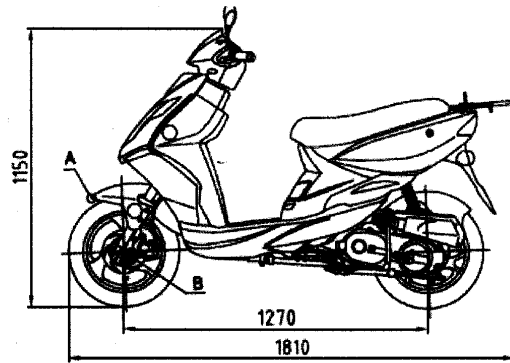
поз. 10: код года выпуска согласно ISO 3779-83

поз. 11: «M» - код производственной площадки

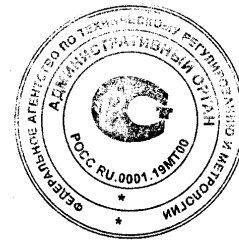
поз. 12 - 17: производственный номер транспортного средства.

РОСС СN.АЯ04.Е01547

Приложение № 3 к "одобрению типа транспортного средства"



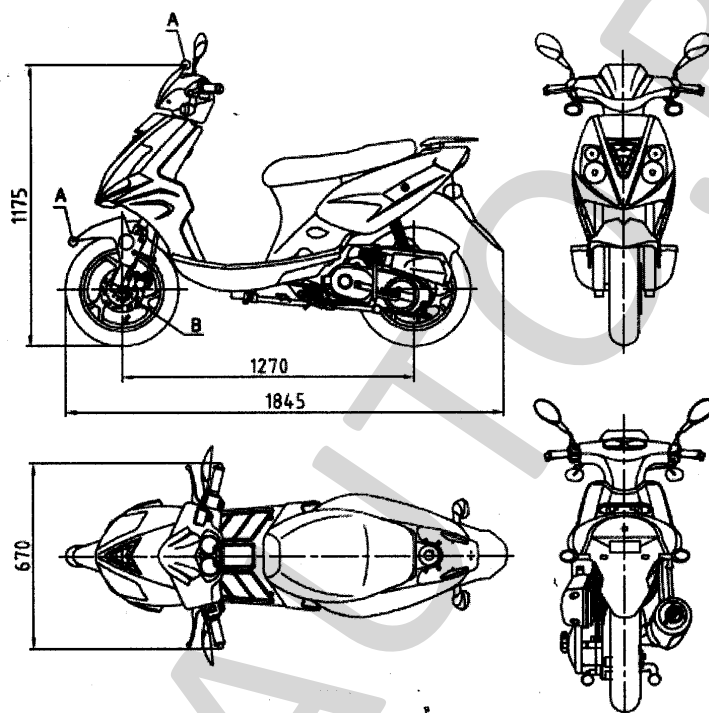
MEITIAN; HAOMEI; JINFENG; SHANGHAO MT50QT-19



SERTAU.RU

РОСС СN.AЯ04.E01547

Приложение № 3 к "одобрению типа транспортного средства"



MEITIAN; HAOMEI; JINFENG; SHANGHAO MT50QT-19

