

ОРГАН ПО СЕРТИФИКАЦИИ
Межотраслевой фонд "Сертификация автотранспорта САТР" ("САТР-ФОНД")
№ РОСС RU.0001.11MT02 от 04.06.2009 г.
125480, г. Москва, ул. Героев Панфиловцев, 24 (тел. 454-42-27)

РОСС RU.MT02.E06350П1

31 декабря 2011

Марка транспортного средства	ТагАЗ
Тип транспортного средства	КJ
Модификации	—
Коммерческое наименование	Tager
Категория транспортного средства	M₁G
Код ОКП	45 1431, 45 1441
Код VIN	X7MT????P...
Экологический класс	3
Заявитель, изготовитель и его адрес	ООО "ТагАЗ", 344011, г. Ростов-на-Дону, пер. Халтуринский, 99, Российская Федерация
Поставщик комплектов для сборки и его адрес	Ssangyong Motor Company, 150-3, Chilkoi-dong, Pyungtaek-si, Kyungki-do, The Republic of Korea

ОБЩИЕ ХАРАКТЕРИСТИКИ ТРАНСПОРТНОГО СРЕДСТВА

Колесная формула / ведущие колеса	4 x 4 / все
Схема компоновки транспортного средства	полноприводная; расположение двигателя – переднее продольное
Тип кузова / количество дверей	цельнометаллический, универсал, установлен на раме / 3 или 5
Количество мест спереди / сзади	2 / 3

РОСС RU.MT02.E06350П1

для транспортных средств с кузовом:	трехдверным		пятидверным		
Габаритные размеры, мм					
– длина	4330		4512		
– ширина	1841		1841		
– высота	1840		1840		
База, мм	2480		2630		
Колея передних / задних колес, мм	1510 / 1520		1510 / 1520		
для транспортных средств с кузовом:	трехдверным, пятидверным				трехдверным
с двигателем:	E32	E23	662LA	DB29	DA26
Масса снаряженного транспортного средства, кг (по ГОСТ Р 52051-2003)	1915... 2000	1865... 1995	1905... 1985	1960... 1990	1905...1985
Полная масса транспортного средства, кг	2515	2515	2515	2515	2515
– на переднюю ось, кг	1168	1104	1154	1185	1154
– на заднюю ось, кг	1347	1399	1361	1330	1361
Максимально допустимая масса, приходящаяся:					
– на переднюю ось, кг	1250	1250	1250	1500	1250
– на заднюю ось, кг	1470	1470	1470	1500	1470
Допустимая полная масса прицепа*, кг					
– прицеп без тормозов	750	750	750	750	750
– прицеп с тормозами	3500	2800	2800	2800	2800

* – при условии оборудования транспортного средства сцепным устройством, соответствующим требованиям Правил ЕЭК ООН № 55-01.

Двигатель (марка, тип)	Ssangyong Motor Company				
	E32	E23	662LA	DB29	DA26
	бензиновый, четырехтактный		четырехтактный дизель с турбонаддувом		
– количество и расположение цилиндров	6, рядное	4, рядное	5, рядное	5, рядное	4, рядное
– рабочий объем, см ³	3199	2295	2874	2874	2607
– степень сжатия	10.0	10.4	22.0	22.0	22.0
Максимальная мощность, кВт (мин ⁻¹)	162 (6500)	110 (6200)	88 (4000)	95 (4000)	76.4 (3800)
Максимальный крутящий момент, Нм (мин ⁻¹)	307 (4700)	210 (2800)	256 (2400)	265 (2000)	215.7 (2200)
Топливо	бензин с октановым числом не менее 95		дизельное		
Система питания	многоточечный впрыск топлива с электронным управлением		впрыск топлива под давлением		
Система впрыска (марка, тип)	Kefico, 162 078 31 23		—		
Блок управления (марка, тип)	Kefico, 162 545 60 32	Kefico, 161 545 57 32	—		

РОСС RU.MT02.E06350П1

для двигателя:	E32	E23	662LA	DB29	DA26
ТНВД (марка, тип)	—	—	Bosch, PES 5M	Huber, VE	Doowon Precision Industry Co., Ltd.
Турбокомпрессор (марка, тип)	—	—	Allied Signal Korea Ltd., GT20 (662 090 36 80)	Honeywell, WGT	Honeywell, 773917- 00001, KE 00103K
Форсунки (марка, тип)	—	—	Doowon / Delphi, KCA 27S / 661	Delphi, KCA 27S / 661	DPICO, 78-018A
Воздушный фильтр (марка, тип)	Dae-ki, 162 094 30 04		Ssangyong, 23190- 05322	Ssangyong, 23190- 05322	Ssangyong, 23190- 05322
с сухим бумажным элементом					
Система зажигания	микропроцессорная		—		
Катушка зажигания (марка, тип)	Denso PS, 161 158 31 03		—		
Свечи зажигания (марка, тип)	Bosch, F8DC4		—		
Система выпуска и нейтрализации отработавших газов	два глушителя; система нейтрализации отработавших газов				
Первый глушитель (марка, тип)	24430- 06530	24430- 05050	24430- 05030	24430- 05030	24430- 05030
Второй глушитель (марка, тип)	24634- 05030	24634- 05030	24634- 05030	24634- 05030	24634- 05030
Нейтрализаторы (марка, тип)	24221-06530 (x2) 24321-06630 (x2)	24221- 06640	24320- 06110	24320- 06110	24321- 06110

РОСС RU.MT02.E06350П1

для транспортных средств с двигателем:	E32, E23, 662LA	DA26	DB29	E32	E23	DB29
Трансмиссия	механическая			гидромеханическая		
Сцепление (марка, тип)	сухое, однодисковое, с гидравлическим приводом			—		
Коробка передач (марка, тип)	с ручным управлением			автоматическая		
– число передач	вперед – 5, назад – 1			вперед – 4, назад – 1		
– передаточные числа						
I -	3.969	4.007	3.961	2.742	2.919	
II -	2.341	2.365	2.341	1.508	1.551	
III -	1.457	1.473	1.467	1.000	1.000	
IV -	1.000	1.000	1.000	0.708	0.713	
V -	0.851	0.872	0.853	—	—	
3.X. -	3.705	3.700	3.785	2.428	2.480	
Раздаточная коробка (марка, тип)	механическая, двухступенчатая					
– передаточные числа						
высшее -	1.00					
низшее -	2.48					
Главная передача (марка, тип)	гипоидная					
– передаточное число	3.730 (с дв. E32)	4.270	4.273	4.550	5.860	4.375
	4.550 (с дв. E23)					
	3.910 (с дв. 662LA)					

Подвеска

- передняя независимая, торсионная, на поперечных рычагах, с телескопическими амортизаторами и стабилизатором поперечной устойчивости
- задняя многорычажная, пружинная, с телескопическими амортизаторами

Рулевое управление (марка, тип)

рулевой привод с гидроусилителем;
рулевой механизм типа “шестерня-рейка”

Тормозные системы

- рабочая (марка, тип) гидравлический двухконтурный привод с диагональным разделением на контуры, возможна установка АБС; тормозные механизмы всех колес – дисковые
- запасная (марка, тип) каждый из контуров рабочей тормозной системы
- стояночная (марка, тип) механический (тросовый) привод к тормозным механизмам задних колес

Шины

– марка	–	–	–	–
– размер	235/75R15	255/70R15	255/65R16	235/70R16
– индекс несущей способности	105	108	106	104
– категория скорости	T	H	T	T

РОСС RU.MT02.E06350П1

Оборудование транспортного средства

электропривод наружных зеркал заднего вида, электрические стеклоподъемники, противоугонное устройство, подушки безопасности, кондиционер (хладагент R134a)

ТарАЗ КJ

Описание маркировки транспортного средства приведено в приложении № 2.
Общие виды транспортных средств на 2-х листах приведены в приложении № 3.

Б.В. Кисуленко**С.В. Пугачев**

□ □ □ □ □ □ □ □ " 01 " января 2010 г.

РОСС RU.MT02.E06350П1

Приложение № 2 к "одобрению типа транспортного средства"

ОПИСАНИЕ МАРКИРОВКИ ТРАНСПОРТНОГО СРЕДСТВА

1. Место расположения и форма знака соответствия:

На табличке изготовителя.

Знак соответствия выполнен по ГОСТ Р 50460-92 с указанием номера данного "одобрения типа транспортного средства".

2. Место расположения таблички изготовителя:

На поперечной панели моторного отсека, с левой стороны.

3. Место расположения идентификационного номера (VIN):

3.1. На табличке изготовителя.

3.2. На поперечной панели моторного отсека, с правой стороны.

3.3. На раме, сзади, с правой стороны.

4. Структура и содержание идентификационного номера (номеров) транспортных средств:

1	2	3	4	5	6	7	8	9	10	11	12	13	14	15	16	17
X	7	M	T	?	?	?	?	P	?	?	?	?	?	?	?	?

поз. 1 - 3: Международный идентификационный код изготовителя (WMI):

X7M – ООО "ТагАЗ", Российская Федерация.

поз. 4: Обозначение типа транспортного средства:

T – KJ (Tager).

поз. 5: Обозначение типа кузова:

3 – трехдверный универсал;

5 – пятидверный универсал.

поз. 6: Уровень отделки салона:

A – стандарт; **B** – люкс.

поз. 7: Обозначение типа ремней безопасности:

1 – активная система; **2** – пассивная система.

поз. 8: Обозначение типа двигателя:

9 – E32;

6 – E23;

A – DA26;

D – 662LA;

E – DB29.

поз. 9: Расположение органов управления:

P – левостороннее.

поз. 10: Обозначение года выпуска согласно ГОСТ Р 51980.

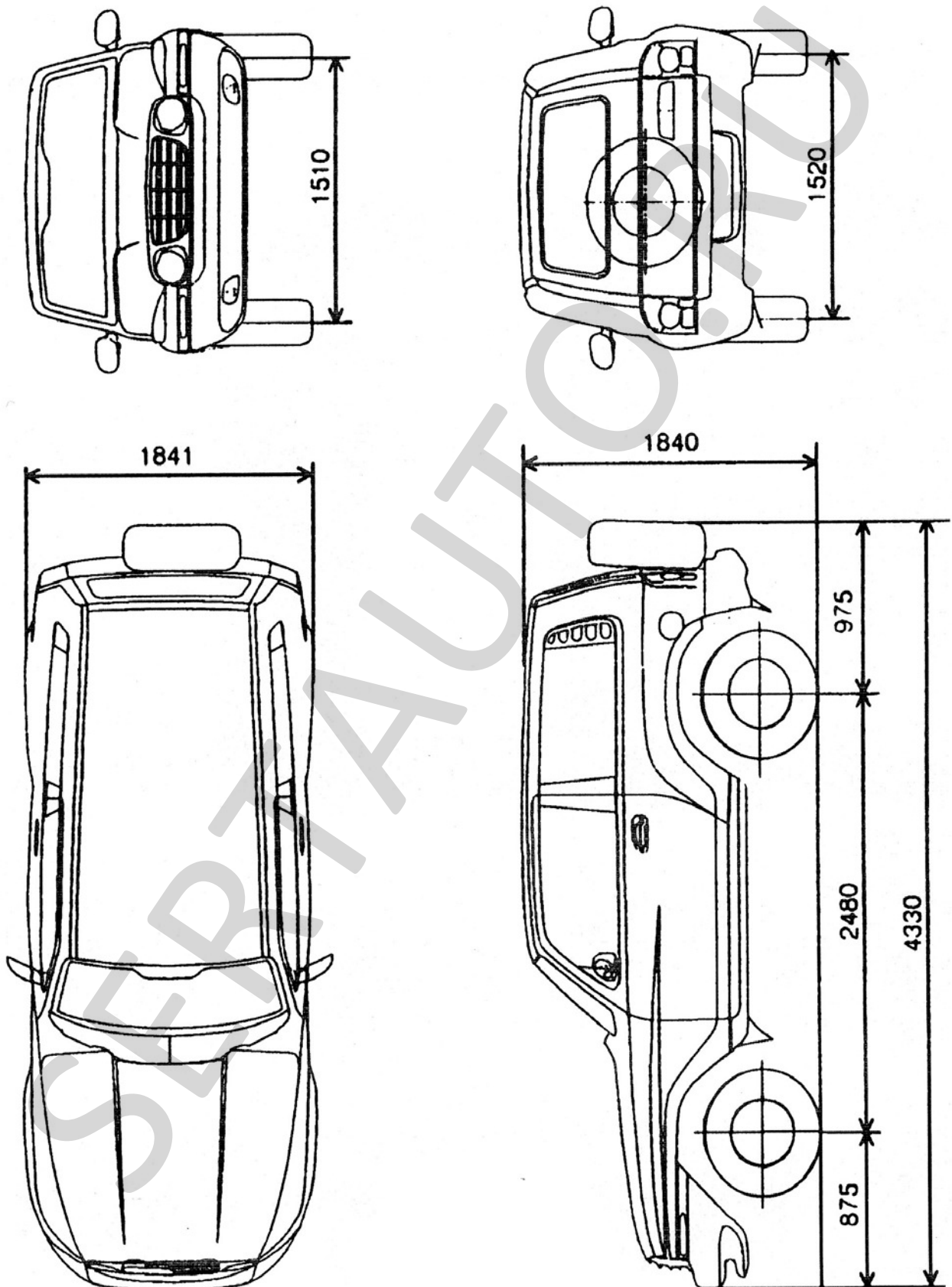
поз. 11: Обозначение типа трансмиссии:

M – механическая;

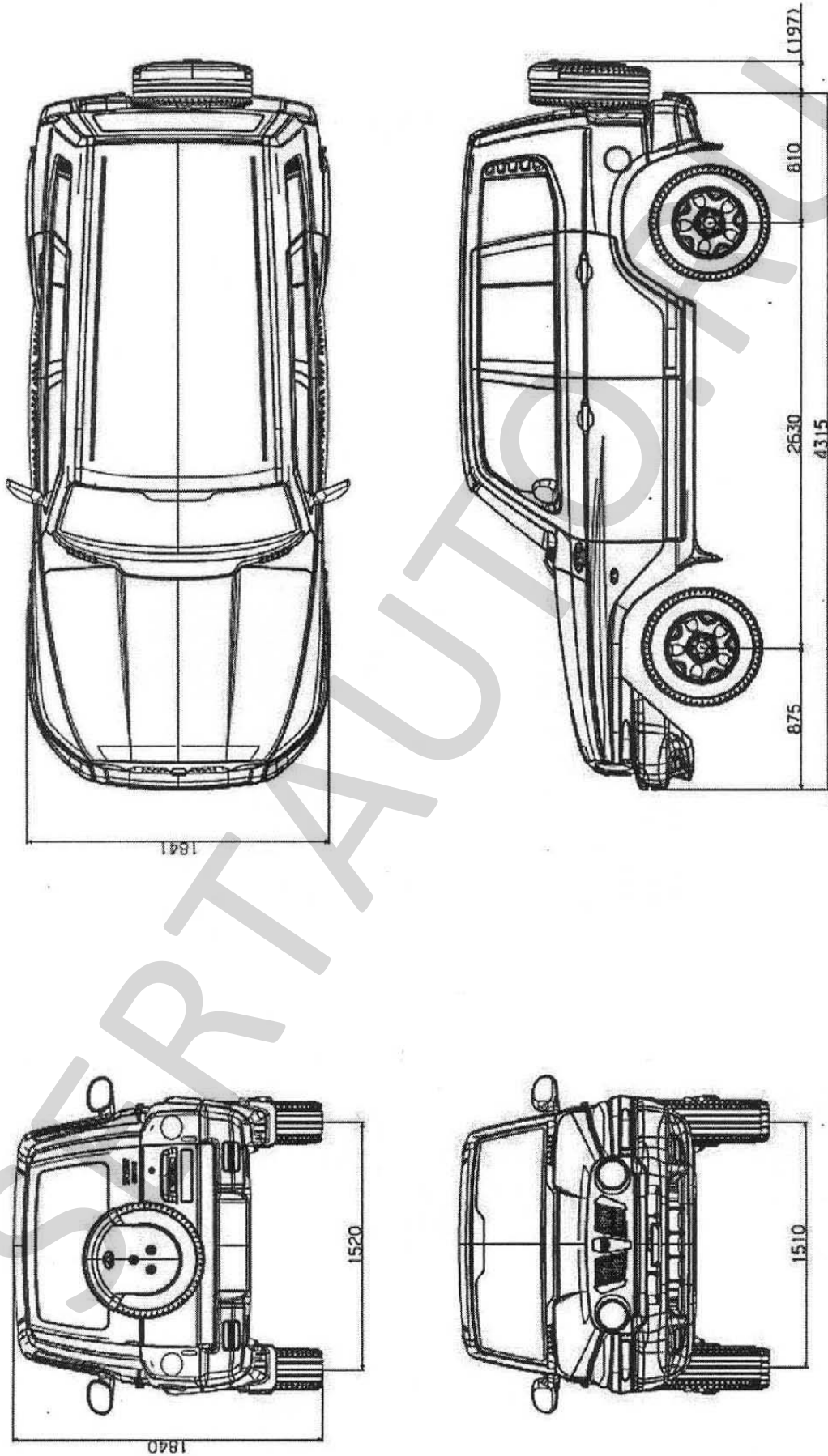
A – гидромеханическая.

поз. 12 - 17: Производственный номер транспортного средства.

ТагАЗ КЖ (Tager)



ТагАЗ КЖ (Tager)



Приложение № 3 к "одобрению типа транспортного средства" № РОСС RU.МТ02.Е06350П1

Страница для заполнения полей данных:

ОТТС № **РОСС RU.МТ02.Е06350П1**

Бланк № 0039401

SERTAUTO.RU