

Орган по сертификации  
“Фонд поддержки потребителей” - ОС “МАДИ-ФОНД”  
РОСС RU.0001.11MT20 от 15.07.03 г.  
125829, г. Москва, Ленинградский пр-т, д. 64, т. 155-07-78, 155-08-03

РОСС RU.MT20.E01826

|   |  |
|---|--|
| Марка транспортного средства            | -  |
| Тип транспортного средства              | 96394  |
| Категория транспортного средства        | O <sub>4</sub>   |
| Код ОКП                                 | 45 2630  |
| Код VIN                                 | с X8996394G??AC6001 по X8996394G??AC6010   |
| Заявитель, изготовитель<br>и его адрес: | ЗАО «Компания автоприцепов» (ЗАО «КАПРИ»),<br>196105, г. Санкт-Петербург, Витебский проспект,<br>д. 17 / 2, Российская Федерация |

---

#### ОБЩИЕ ХАРАКТЕРИСТИКИ ТРАНСПОРТНОГО СРЕДСТВА

|  |   |
|--|---|
| Количество осей / колес  | 3 / 6   |
| Исполнение грузочного<br>пространства (тип кузова транс-<br>портного средства) | горизонтальная самосвальная цистерна цилинд-<br>рического сечения |
| Назначение транспортного<br>средства   | перевозка не пищевых сыпучих грузов                               |

---

РОСС RU.MT20.E01826

**Габаритные размеры, мм**

|          |      |
|----------|------|
| - длина  | 9000 |
| - ширина | 2500 |
| - высота | 3300 |

База, мм 3300+1310+1310

Колея колес, мм, 2040

---

 Масса снаряженного транспортного средства, кг (по ОСТ 37.001.408-85) 7600

Полная масса транспортного средства, кг 30100

- на тележку 22000

- на сцепное устройство 8100

---

**Подвеска** (марка, тип) BPW, пневматическая
 

---

**Тормозные системы**

- рабочая (марка, тип) двухпроводная, привод пневматический, с АБС, тормозные механизмы всех колес – барабанного типа

- стояночная (марка, тип) привод от энергоаккумуляторов к тормозным механизмам колёс средней и задней осей

---

**Шины**

|                              |             |          |
|------------------------------|-------------|----------|
| - марка                      | —           | —        |
| - размер                     | 385/65R22.5 | 11.00R20 |
| - индекс несущей способности | 158 , 160   | 153      |
| - категория скорости         | L , K       | L        |

---

**Дополнительное оборудование транспортного средства** горловина, компрессорная установка, трубопроводы и арматура

---

Действие данного «одобрения типа транспортного средства» распространяется на серию транспортных средств в количестве 10 (десять) шт. с номерами VIN с X8996394G??AC6001 по X8996394G??AC6010

---

При проезде транспортного средства по автомобильным дорогам общего пользования, а также по улицам городов и населенных пунктов должны быть выполнены требования «Инструкции по перевозке крупногабаритных и тяжеловесных грузов автомобильным транспортом по дорогам Российской Федерации».

---

96394

Описание маркировки транспортного средства приведено в приложении № 2  
Общий вид транспортного средства на 1 стр. приведен в приложении № 3

«МАДИ-ФОНД»

А.М. Иванов

С.В. Пугачев

Действует с 15 июня 2006 г.

РОСС RU.MT20.E01826

Приложение № 2 к "Одобрению типа  
транспортного средства"**ОПИСАНИЕ МАРКИРОВКИ ТРАНСПОРТНОГО СРЕДСТВА**

1. Место расположения и форма знака соответствия: на переднем лонжероне шасси справа. Знак соответствия выполнен по ГОСТ Р 50460-92 с указанием номера данного "Одобрения типа транспортного средства".
2. Место расположения таблички изготовителя: на переднем лонжероне шасси справа.
3. Место расположения идентификационного номера (VIN):
  - 3.1. На табличке изготовителя.
  - 3.2. На ложементе цистерны с правой стороны.
4. Структура и содержание идентификационного номера транспортного средства:

|   |   |   |   |   |   |   |   |   |    |    |    |    |    |    |    |    |
|---|---|---|---|---|---|---|---|---|----|----|----|----|----|----|----|----|
| 1 | 2 | 3 | 4 | 5 | 6 | 7 | 8 | 9 | 10 | 11 | 12 | 13 | 14 | 15 | 16 | 17 |
| X | 8 | 9 | 9 | 6 | 3 | 9 | 4 | G | ?  | ?  | A  | C  | 6  | ?  | ?  | ?  |

Поз. 1-3: международный идентификационный код изготовителя (WMI): X89 – код изготовителя (см. также поз. 12-14), указывающий на то, что объем его производства не превышает 500 ед. в год.

Поз. 4-9: 96394G – описательная часть – тип транспортного средства, где  
поз. 9 – G – тип подвески (пневматическая)

Поз. 10: ? – год выпуска по ГОСТ Р 51980.

Поз. 11: ? – квартал года выпуска (1 – первый, 2 – второй, 3 – третий, 4 – четвертый).

Поз. 12-14: AC6 – код изготовителя (совместно с WMI) – ЗАО "Компания автоприцепов" (ЗАО «КАПРИ»), Российская Федерация.

Поз. 15-17: ? – производственный номер транспортного средства (с 001 по 010).

Приложение №3 к "Одобрению  
типа транспортного средства"  
№ РОСС RU.MT20.E01826

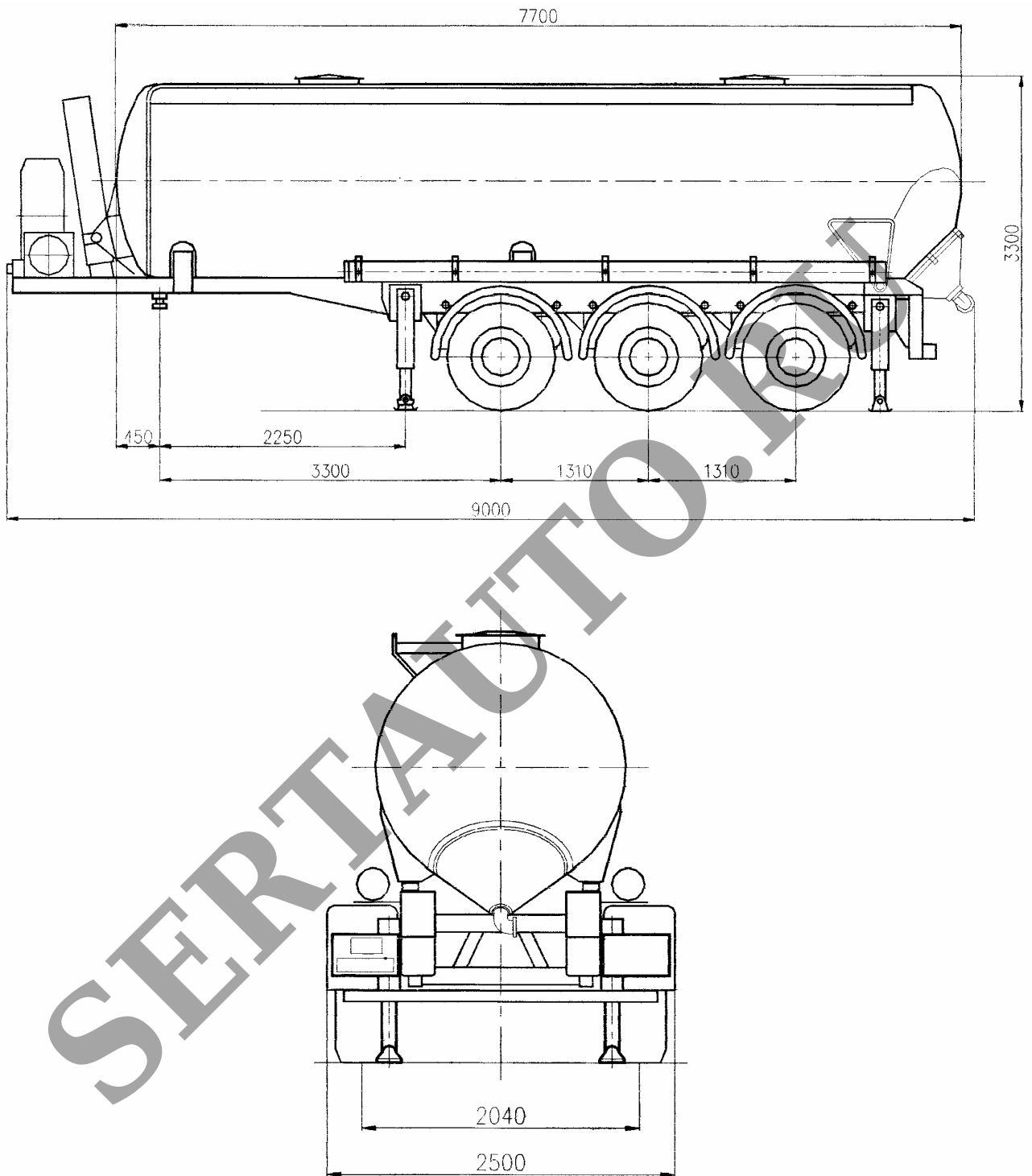


Рис. 1. Полуприцеп-цистерна модели 96394