

ОРГАН ПО СЕРТИФИКАЦИИ
Межотраслевой фонд "Сертификация автотранспорта САТР" ("САТР-ФОНД")
№ РОСС RU.0001.11MT02 от 04.06.2009 г.
125480, г. Москва, ул. Героев Панфиловцев, 24 (тел. 454-42-27)

РОСС RU.MT02.E06011P2

31 декабря 9

Марка транспортного средства	УАЗ
Тип транспортного средства	3151
Модификации	315148, 315148-015
Коммерческое наименование	<u>УАЗ Hunter</u>
Категория транспортного средства	M₁G
Код ОКП	45 1431 (для 315148) 45 2330 (для 315148-015)
Код VIN	XTT315148..., Z7G315148?S...
Экологический класс	3
Заявитель и его адрес	ОАО "Ульяновский автомобильный завод", 432008, г. Ульяновск, Московское шоссе, 8, Российская Федерация
Изготовители и их адреса	ОАО "Ульяновский автомобильный завод", 432008, г. Ульяновск, Московское шоссе, 8, Российская Федерация ООО "СОЛЛЕРС-ЕЛАБУГА", 423603, Республика Татарстан, Елабужский район, промплощадка Алабуга, ул.1.5, корп.601, Российская Федерация (только для 315148-015)

ОБЩИЕ ХАРАКТЕРИСТИКИ ТРАНСПОРТНОГО СРЕДСТВА

Колесная формула / ведущие колеса	4 x 4 / все
Схема компоновки транспортного средства	полноприводная; расположение двигателя - переднее продольное
Назначение транспортного средства	автомобиль патрульный (для 315148-015)

РОСС RU.MT02.E06011P2

Тип кузова / количество дверей	рамный; универсал / 5
Количество мест спереди / сзади	2 / 5
Габаритные размеры, мм	
– длина	4100
– ширина	1730
– высота	2025
База, мм	2380
Колея передних / задних колес, мм	1445 / 1445
Масса снаряженного транспортного средства, кг (по ОСТ 37.001.408-85)	1890
Полная масса транспортного средства, кг	2550
Полная масса, приходящаяся	
– на переднюю ось, кг	1020
– на заднюю ось, кг	1530
<u>Допустимая полная масса прицепа, кг</u>	<u>буксировка прицепа не предусмотрена</u>
<hr/>	
<u>Двигатель</u> (марка, тип)	ЗМЗ-5143, четырехтактный дизель
– количество и расположение цилиндров	4, рядное
– рабочий объем, см ³	2240
– степень сжатия	19.5
Максимальная мощность, кВт (мин ⁻¹)	68 (4000)
Максимальный крутящий момент, Нм (мин ⁻¹)	230 (2000)
Топливо	дизельное
Система питания	непосредственный впрыск топлива
ТНВД (марка, тип)	Bosch, VE
Форсунки (марка, тип)	Bosch, 2 FH-DHK
Турбокомпрессор (марка, тип)	CZ, C12-170-01
Воздушный фильтр (марка, тип)	УАЗ, 3160-1109010-11, с картонным фильтрующим элементом
Система выпуска и нейтрализации отработавших газов	основной и дополнительный глушители; нейтрализатор отработавших газов
Основной глушитель (марка, тип)	НТЦ МСП, 315148-1201010; БЗА, 315148-1201010-01
Дополнительный глушитель (марка, тип)	НТЦ МСП, 315148-1202008; БЗА, 315148-1202008-01
Нейтрализатор (марка, тип)	МГС.1206017 (315148-1206010)
<hr/>	

РОСС RU.MT02.E06011P2

Трансмиссия	механическая	
Сцепление (марка, тип)	ЗМЗ или LUK, сухое, однодисковое, с гидравлическим приводом	
Коробка передач (марка, тип)	Dymos, TO32S5	АДС
	с ручным управлением, полностью синхронизированная	
– число передач	вперед - 5, назад - 1	вперед - 4, назад - 1
– передаточные числа		
I -	4.155	3.78
II -	2.265	2.60
III -	1.428	1.55
IV -	1.000	1.00
V -	0.880	
З.Х. -	3.827	4.12
Раздаточная коробка (марка, тип)	УАЗ, механическая, с отключением переднего моста	
– число передач	2	
– передаточные числа		
высшее -	1.00	
низшее -	1.94	
Главная передача (марка, тип)	УАЗ, одинарная, коническая	
– передаточное число	4.625	

Подвеска

- передняя зависимая, рычажная, пружинная, со стабилизатором поперечной устойчивости, с гидравлическими газонаполненными телескопическими амортизаторами или зависимая, на двух продольных полуэллиптических рессорах с двумя гидравлическими газонаполненными телескопическими амортизаторами
- задняя зависимая на двух продольных полуэллиптических рессорах, с гидравлическими газонаполненными телескопическими амортизаторами

Рулевое управление (марка, тип)

УАЗ, рулевой механизм типа “червяк-двухгребневый ролик”, без усилителя или
УАЗ, рулевой механизм типа “винт-шариковая гайка-рейка-сектор”, с гидроусилителем

РОСС RU.MT02.E06011P2

Тормозные системы

- рабочая (марка, тип) УАЗ, гидравлический двухконтурный привод с разделением на контуры по осям, с вакуумным усилителем, с регулятором тормозных сил; тормозные механизмы передних колес - дисковые, задних - барабанные
- запасная (марка, тип) УАЗ, каждый контур рабочей тормозной системы
- стояночная (марка, тип) УАЗ, трансмиссионный тормоз барабанного типа

Шины

марка	размер	индекс несущей способности	категория скорости
ЯШЗ, Я-435А	225/75 R16	103	P
КШЗ, К-153		108	Q
КШЗ, К-155		108	S
<u>КШЗ, КАМА-219</u>		<u>104</u>	<u>R</u>

Оборудование транспортного средства

Вентиляционный люк в металлической крыше, напольный вещевой ящик.

Для 315148-015 - поворотная фара, специальный предупреждающий огонь с наружным громкоговорящим устройством или сиреной. Металлическая перегородка за задним трехместным сиденьем, отделяющая основной салон от специального отсека или без перегородки и специального отсека. Зарешеченные или заглушенные задние окна в специальном отсеке. Освещение внутри специального отсека. Плафон освещения и электропроводка, защищенные от умышленного повреждения.

УАЗ 3151

Описание маркировки транспортного средства приведено в приложении № 2.
Общие виды транспортных средств на двух листах приведены в приложении № 3.

Б.В. Кисуленко

С.В. Пугачев

Действует с "25" декабря 2009 г.

РОСС RU.MT02.E06011P2

Приложение № 2 к "одобрению типа
транспортного средства"

ОПИСАНИЕ МАРКИРОВКИ ТРАНСПОРТНОГО СРЕДСТВА

1. Место расположения и форма знака соответствия:

На табличке изготовителя.

Знак соответствия выполнен по ГОСТ Р 50460-92 с указанием номера данного "одобрения типа транспортного средства".

2. Место расположения таблички изготовителя:

На центральной стойке боковины кузова в проеме задней правой двери.

3. Место расположения идентификационного номера (VIN):

3.1. На табличке изготовителя.

3.2. На горизонтальном фланце верхней панели передка (под капотом, с правой стороны).

4. Структура и содержание идентификационного номера (номеров) транспортных средств:

1	2	3	4	5	6	7	8	9	10	11	12	13	14	15	16	17
?	?	?	3	1	5	1	4	8	?	?	?	?	?	?	?	?

поз. 1 - 3: WMI (международный код изготовителя):

ХТТ - ОАО "Ульяновский автомобильный завод";

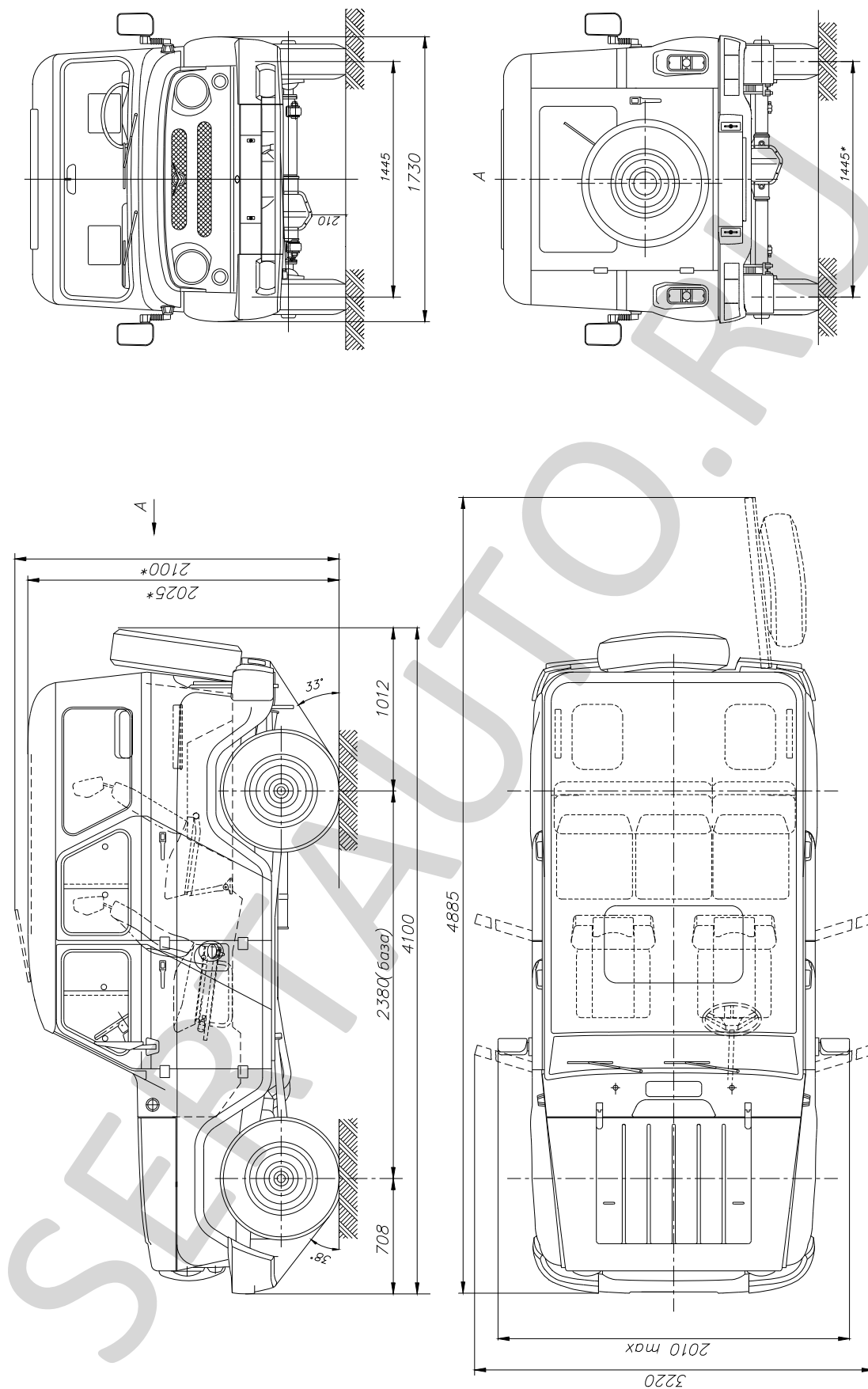
Z7G - ООО "СОЛЛЕРС-ЕЛАБУГА".

поз. 4 - 9: **315148** - обозначение типа транспортного средства и модификации - 315148, 315148-015.

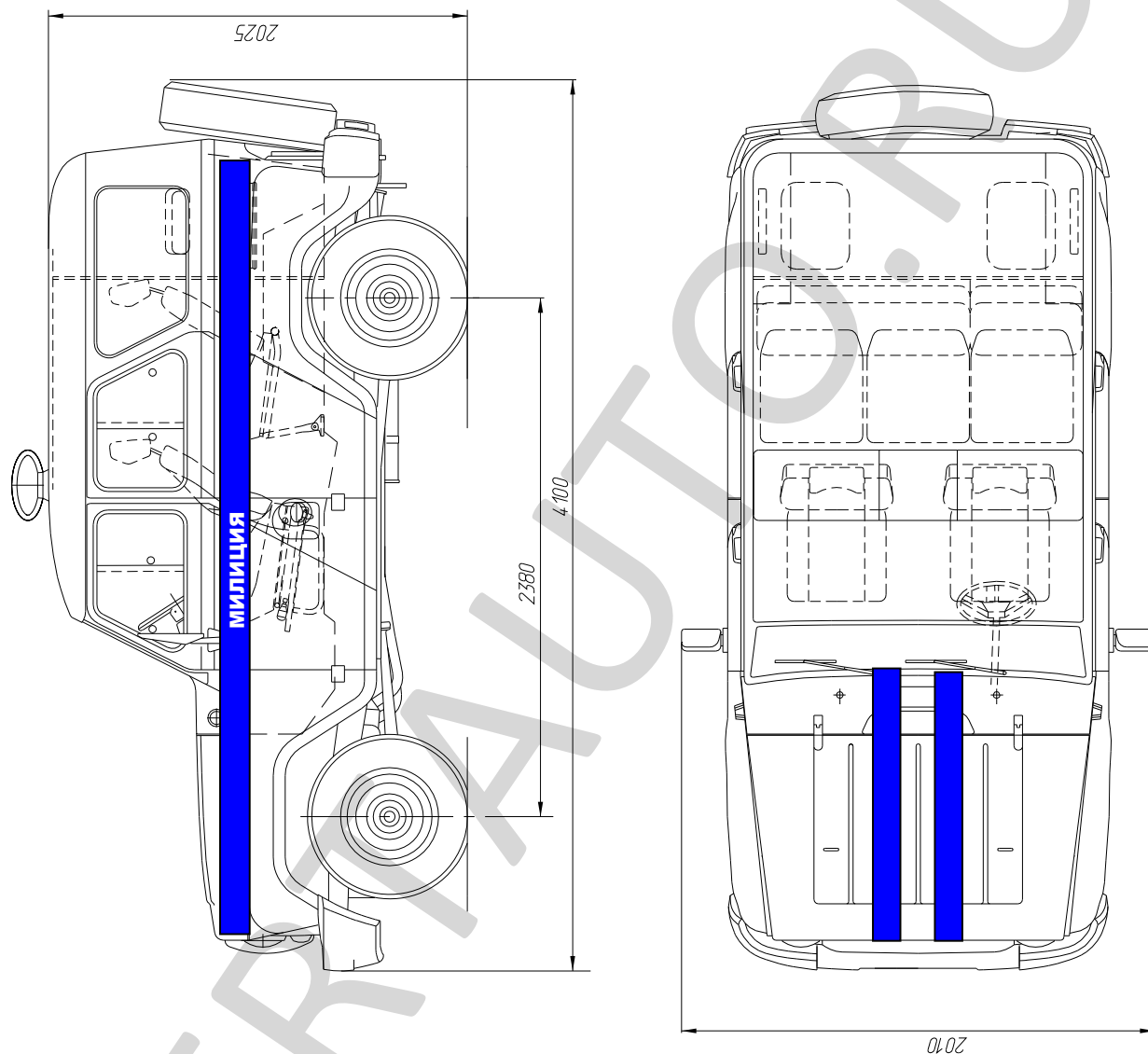
поз. 10: Год выпуска или модельный год согласно ГОСТ Р 51980.

поз. 11 - 17: Производственный номер транспортного средства

(для ООО "СОЛЛЕРС-ЕЛАБУГА" - поз. 11 - **S** - код завода-изготовителя).



Общий вид UA3-315148



Общий вид УАЗ-315148-015