

Орган по сертификации
“Фонд поддержки потребителей” - ОС “МАДИ-ФОНД”
РОСС RU.0001.11MT20 от 15.07.2003 г.
125829, г. Москва, Ленинградский пр-т, д.64, т. 155-04-45, 155-07-78

РОСС RU.MT20.E01827

Марка транспортного средства	—
Тип транспортного средства	8612 (ПЦ-10К-8543), 861201 (ПЦ-10К-8543-01), 861202 (ПЦ-10К-8543-02)
Шасси транспортного средства	СЗАП - 8543
Категория транспортного средства	О4
Код ОКП	45 2550
Код VIN	с X1186120??0000011 по X1186120??0000020
Заявитель, изготовитель и его адрес:	ООО «Тихорецкий завод «Красный молот», 352120, Краснодарский край, г. Тихорецк, ул. Кирова, д. 1, Российская Федерация

ОБЩИЕ ХАРАКТЕРИСТИКИ ТРАНСПОРТНОГО СРЕДСТВА

Количество осей/колес	2 / 8
Исполнение грузочного пространства (Тип кузова транспортного средства)	цистерна чемоданного сечения
Назначение транспортного средства	перевозка нефтепродуктов

POCC RU.MT20.E01827

Габаритные размеры, мм

- длина	7100
- ширина	2500
- высота	3350 (3250 - для 861202)
База, мм	3050
Колея колес, мм	1850

Масса снаряженного транспортного средства, кг (по ОСТ 37.001.408-85)	4500
Полная масса транспортного средства, кг	14100
- на первую ось	7050
- на вторую ось	7050

Подвеска

механическая, зависимая, на двух основных и двух дополнительных полуэллиптических рессорах (на каждой оси)

Тормозные системы

- рабочая (марка, тип)	двухпроводный пневматический привод с АБС , тормозные механизмы всех колес барабанного типа
- стояночная (марка, тип)	привод от пружинных энергоаккумуляторов на тормозные механизмы колес задней оси

Шины

- марка	И-Н142Б-1, И-Н142БМ, О-40БМ-1 PR12, М-184
- размер	9.00R20
- индекс несущей способности	136/133
- категория скорости	J

**Дополнительное оборудование
транспортного средства**

противооткатный упор

Объем цистерны, м³10 - для 8612, 9,5 - для 861201,
11,2 - для 861202

Действие данного «одобрения типа транспортного средства» распространяется на серию транспортных средств в количестве 10 (десять) шт. с номерами VIN с X1186120??0000011 по X1186120??0000020

8612 (ПЦ-10К-8543),
861201 (ПЦ-10К-8543-01),
861202 (ПЦ-10К-8543-02)

Описание маркировки транспортных средств приведено в приложении № 2.
Общие виды транспортных средств на 2 стр. приведены в приложении № 3.

«МАДИ-Фонд»

..... А.М. Иванов
подпись

С.В. Пугачев

Действует с 30 мая 2006

РОСС RU.MT20.E01827

Приложение № 2 к Одобрению типа
транспортного средства

ОПИСАНИЕ МАРКИРОВКИ ТРАНСПОРТНОГО СРЕДСТВА

1. Место расположения и форма знака соответствия: на табличке изготовителя. Знак соответствия выполнен по ГОСТ Р 50460-92 с указанием номера данного «Одобрения типа транспортного средства».
2. Место расположения таблички изготовителя: на горловине цистерны, сзади.
3. Место расположения идентификационного номера (VIN):
 - 3.1. На табличке изготовителя.
 - 3.2. На опоре цистерны справа.
4. Структура и содержание идентификационного номера транспортного средства:

1	2	3	4	5	6	7	8	9	10	11	12	13	14	15	16	17
X	1	1	8	6	1	2	?	?	?	0	0	0	0	0	?	?

Поз. 1-3: международный идентификационный код изготовителя (WMI) - (X11 -для ООО «Тихорецкий завод «Красный молот», Российская Федерация)

Поз. 4-9: 8612?? – описательная часть идентификационного номера (861200 - для прицепа модели 8612, 861201 - для прицепа модели 861201, 861202 - для прицепа модели 861202)

Поз. 10: ?– год выпуска согласно ГОСТ Р 51980

Поз. 11-17: 00000??- производственный номер транспортного средства (с 0000011 по 0000020)

Остальная маркировка прицепа соответствует маркировке шасси и располагается в местах, указанных в руководстве по эксплуатации СЗАП - 8543.

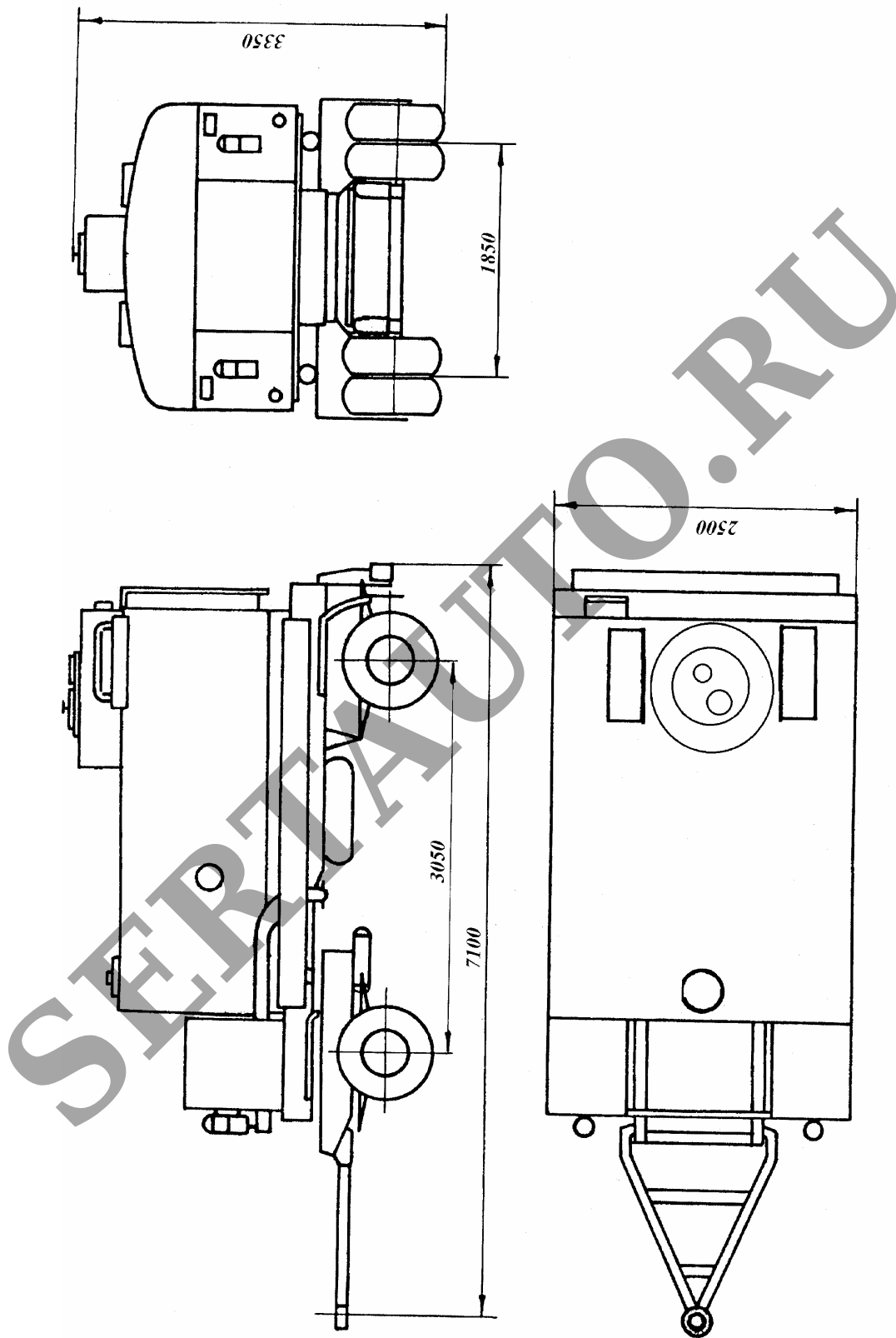


Рис.1 Прицеп - цистерна моделей: 8612 (ПЦ-10К-8543),
861201 (ПЦ-10К-8543-01) на шасси СЗАП 8543.

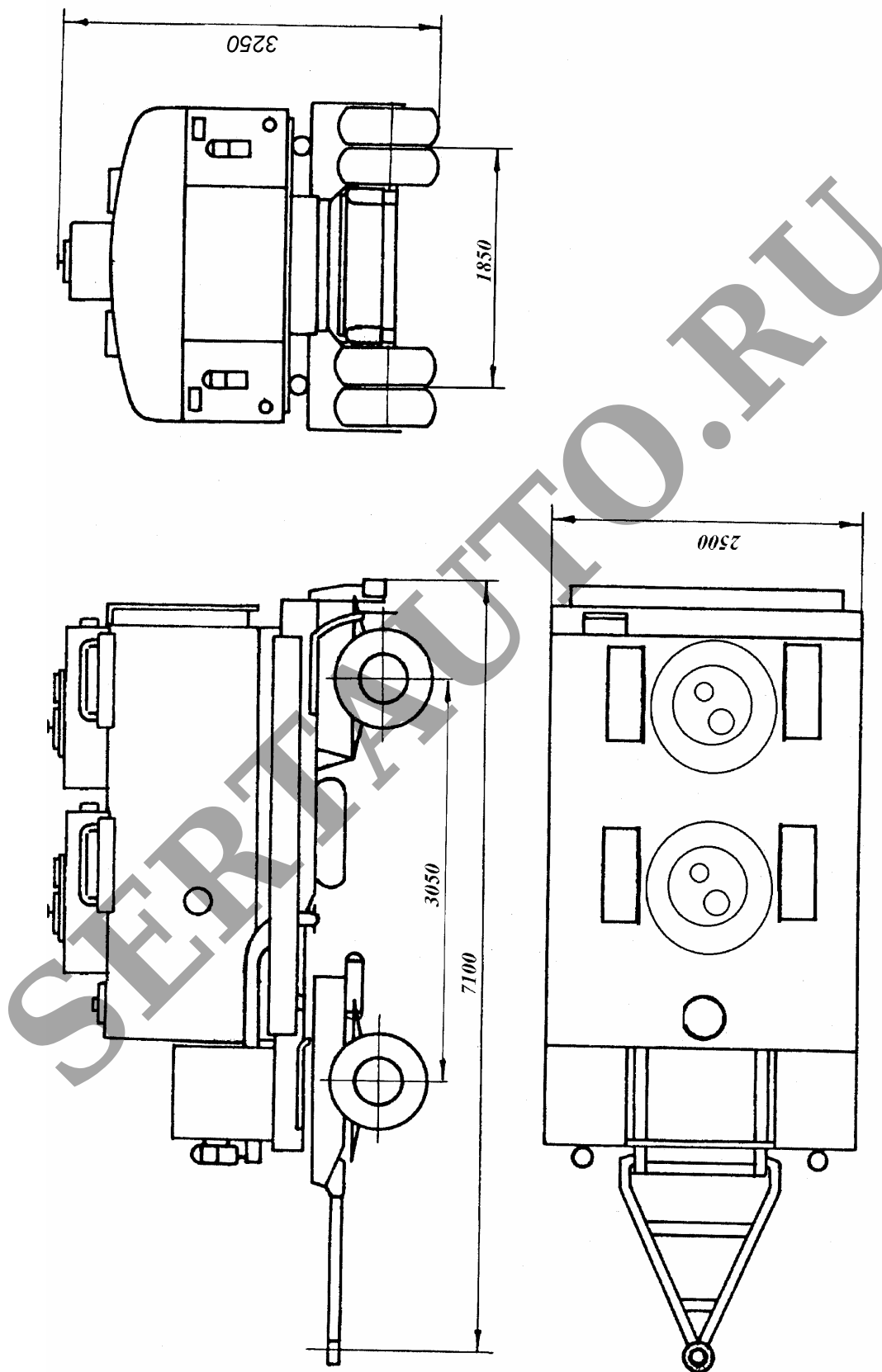


Рис.2 Прицеп - цистерна модели 861202 (ПЦ-10К-8543-02) на шасси СЗАП 8543.