

ОРГАН ПО СЕРТИФИКАЦИИ  
Фонд «Сертификация коммунальных машин»  
(Центр сертификации продукции строительного,  
дорожного и коммунального машиностроения)  
№ РОСС RU.0001.11MT15 от 24.05.2006 г.  
Россия, 192148, Санкт-Петербург, ул. Седова, 13. Телефон/факс: (812) 567-43-05

РОСС RU.MT15.E01432

01 октября \_\_\_\_\_  
2010 г.

Марка транспортного средства **ЛАВ**

Тип транспортного средства **81011, 81011А, 81012, 81012А, 81012В**  
(прицеп к легковым автомобилям **ЛАВ-81011,**  
**ЛАВ-81011А, ЛАВ-81012, ЛАВ-81012А, ЛАВ-81012В**)

Категория транспортного средства **О<sub>1</sub>**

Код ОКП **45 2510**

Код VIN **X6Y8101???...**

Заявитель, изготовитель и его адрес **Общество с ограниченной ответственностью**  
**"Вектор" (ООО «Вектор»)**  
**Россия, 198323, Ленинградская область,**  
**МО Ломоносовский район, пос. Горелово,**  
**Волхонское шоссе, д. 4**

---

#### ОБЩИЕ ХАРАКТЕРИСТИКИ ТРАНСПОРТНОГО СРЕДСТВА

Количество осей / колес **1 / 2**

Назначение транспортного средства **для перевозки различных грузов**

РОСС RU.MT15.E01432

	ЛАВ-81011	ЛАВ-81011А	ЛАВ-81012, ЛАВ-81012А, ЛАВ-81012В
Тип кузова транспортного средства	кузов с несущей рамой, сварной, передний и задний борта откидные или съемные, оборудован дугами и тентом	кузов с несущей рамой, сборно-сварной, передний и задний борта съемные, оборудован дугами и тентом	кузов с несущей рамой, сборно-сварной, передний борт съемный, задний борт откидной, пол из водостойкой фанеры, предусмотрена установка салазок для перевозки водных мотоциклов и лодок и установка дуг с тентом или крышки из стеклопластика

	ЛАВ-81011	ЛАВ-81011А	ЛАВ-81012	ЛАВ-81012А	ЛАВ-81012В
<b>Габаритные размеры, мм</b>					
- длина	2900	3950	4600	4725	4960
- ширина	1600	1840	1840	1940	2440
- высота	1280	1600	785	785	785
Колея колес, мм	1400	1648	1660	1748	2248
Масса снаряженного транспортного средства, кг	175	260	300	315	370
Полная масса транспортного средства, кг	700	750	700	750	750
- на ось	660	710	660	710	710
- на сцепное устройство	40	40	40	40	40

РОСС RU.MT15.E01432

**Подвеска**

зависимая, на двух рессорах, с двумя гидравлическими телескопическими амортизаторами

**Тормозные системы**

не оборудованы, имеются две страховочные цепи/троса

	ЛАВ-81011, ЛАВ-81012	ЛАВ-81011А, ЛАВ-81012А, ЛАВ-81012В
<b>Шины</b> - марка - размер - индекс несущей способности - категория скорости	— 175/70 R13 82 Т	— 195/70 R14 91 Т

ЛАВ-81011, ЛАВ-81011А, ЛАВ-81012, ЛАВ-81012А, ЛАВ-81012В

Описание маркировки транспортного средства приведено в приложении № 2.  
Общие виды транспортных средств на 3 с. приведены в приложении № 3.

В. И. Колычев

С. В. Пугачев

Действует с "01" октября 2007 г.

РОСС RU.MT15.E01432

Приложение № 2 к «одобрению  
типа транспортного средства»**ОПИСАНИЕ МАРКИРОВКИ ТРАНСПОРТНОГО СРЕДСТВА**

1. Место расположения и форма знака соответствия:

*На табличке изготовителя.**Знак соответствия выполнен по ГОСТ Р 50460-92 с указанием номера данного "Одобрения типа транспортного средства".*

2. Место расположения таблички изготовителя:

*На раме прицепа, в передней части, справа по ходу движения.*

3. Место расположения идентификационного номера (код VIN):

3.1. *На табличке изготовителя.*3.2. *На раме прицепа, в передней части, справа по ходу движения.*

4. Структура и содержание идентификационных номеров транспортных средств:

1	2	3	4	5	6	7	8	9	10	11	12	13	14	15	16	17
X	6	Y	8	1	0	1	1	0	?	?	?	?	?	?	?	?
X	6	Y	8	1	0	1	1	A	?	?	?	?	?	?	?	?
X	6	Y	8	1	0	1	2	0	?	?	?	?	?	?	?	?
X	6	Y	8	1	0	1	2	A	?	?	?	?	?	?	?	?
X	6	Y	8	1	0	1	2	B	?	?	?	?	?	?	?	?

поз. 1 - 3: *Международный идентификационный код изготовителя (WMI):*

*X6Y - код изготовителя ООО "Вектор";*

поз. 4 - 9: *Описательная часть идентификационного номера (VDS):*

*810110 – ЛАВ-81011;*

*81011A – ЛАВ-81011A;*

*810120 – ЛАВ-81012;*

*81012A – ЛАВ-81012A;*

*81012B – ЛАВ-81012B;*

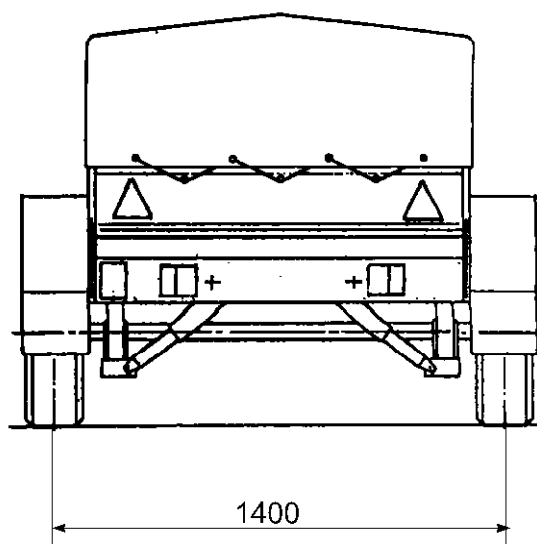
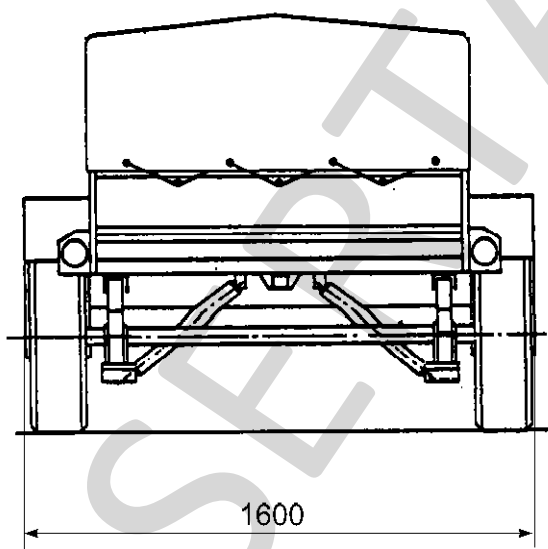
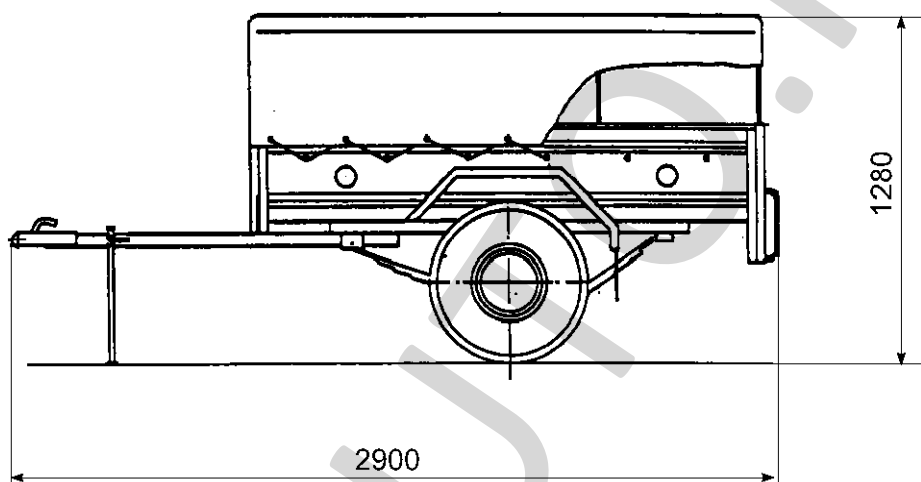
поз. 10 – 17: *Указательная часть идентификационного номера (VIS), где:*

поз. 10: *? - код года выпуска согласно ГОСТ Р 51980-2002;*

поз. 11 - 17: *??????? - производственный номер ЛАВ-81011, ЛАВ-81011A, ЛАВ-81012, ЛАВ-81012A, ЛАВ-81012B.*

РОСС RU.MT15.E01432

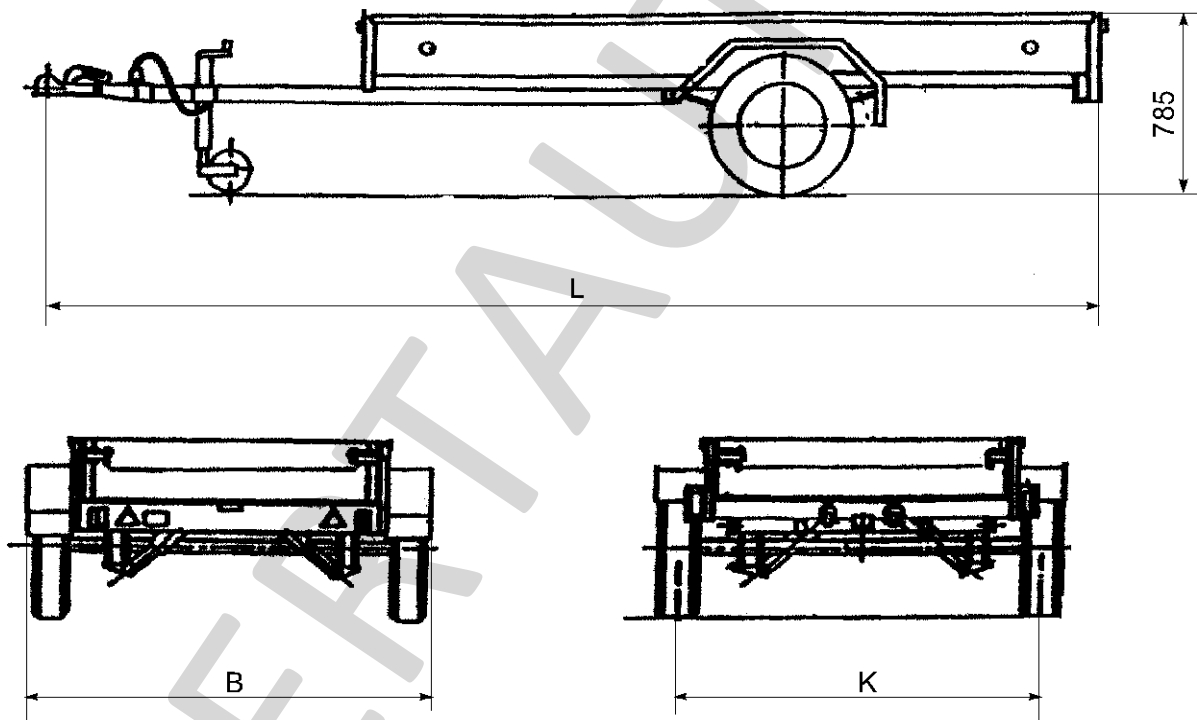
Приложение № 3 к "одобрению  
типа транспортного средства



ЛАВ-81011 (прицеп к легковым автомобилям ЛАВ-81011)

РОСС RU.MT15.E01432

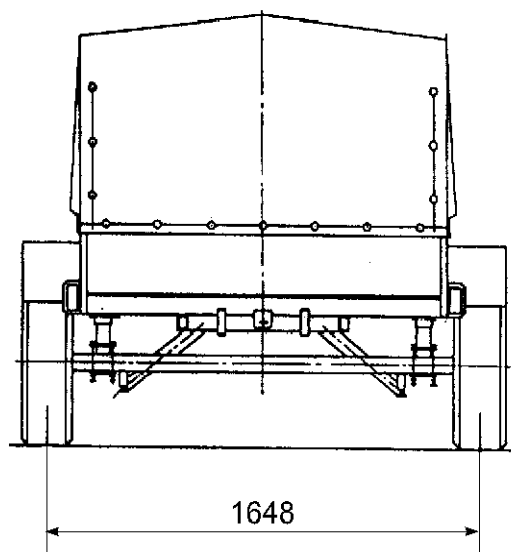
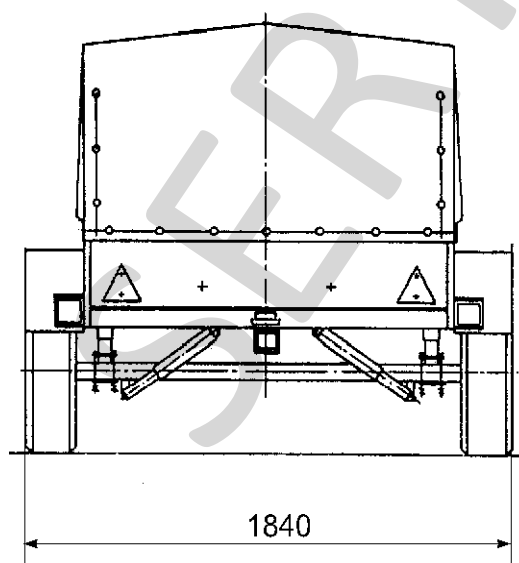
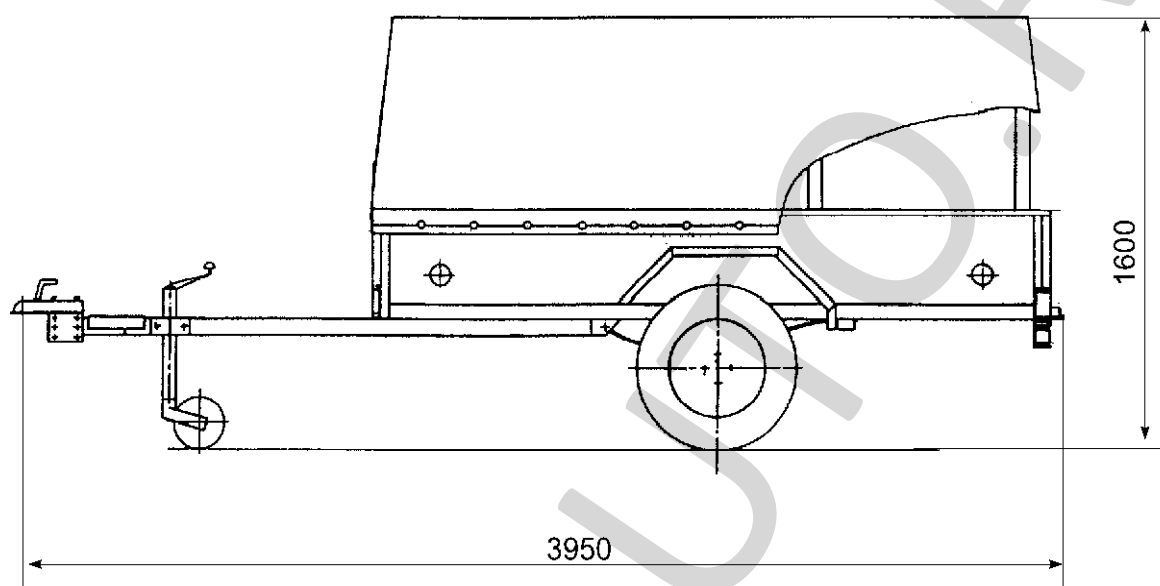
Приложение № 3 к "одобрению  
типа транспортного средства



ЛАВ-81012, ЛАВ-81012А, ЛАВ-81012В  
(прицеп к легковым автомобилям ЛАВ-81012, ЛАВ-81012А, ЛАВ-81012В)

	ЛАВ-81012	ЛАВ-81012А	ЛАВ-81012В
L	4600	4725	4960
B	1840	1940	2440
K	1660	1748	2248

РОСС RU.MT15.E01432

Приложение № 3 к "одобрению  
типа транспортного средства

ЛАВ-81011А (прицеп к легковым автомобилям ЛАВ-81011А)