

**ОРГАН ПО СЕРТИФИКАЦИИ**  
**Межотраслевой фонд "Сертификация автотранспорта САТР" ("САТР-ФОНД")**  
№ РОСС RU.0001.11MT02 от 04.06.2009 г.  
125480, г. Москва, ул. Героев Панфиловцев, 24 (тел. 454-42-27)

**РОСС CN.MT02.E06447**

**09**      **октября**      **2010**  
-----

Марка транспортного средства	<b>Geely</b>
Тип транспортного средства	<b>FC</b>
Модификации	<b>MR7180U1</b>
Коммерческое наименование	<b>VISION</b>
Категория транспортного средства	<b>M<sub>1</sub></b>
Код ТН ВЭД	<b>8703 23</b>
Код VIN	<b>LB37844S??X...</b>
Экологический класс	<b>4</b>
Заявитель, представитель изготовителя и его адрес	<b>ООО "Рэд Драгон", 127410, г. Москва, Алтуфьевское ш., д. 31, стр. 7, Российская Федерация</b>
Изготовитель и его адрес	<b>Zhejiang Haoqing Automobile Manufacturing Co., Ltd., Economy Technology Developed Zone, Eastern party of Linhai city, Zhejiang Province, P.R. China</b>
Сборочный завод и его адрес	<b>Fengguang Road, Jiuhua Industrial Park of Xiangtan city, Hunan Province, P.R. China</b>

**ОБЩИЕ ХАРАКТЕРИСТИКИ ТРАНСПОРТНОГО СРЕДСТВА**

Колесная формула / ведущие колеса	<b>4 x 2 / передние</b>
Схема компоновки транспортного средства	<b>переднеприводная, расположение двигателя – переднее поперечное</b>
Тип кузова / количество дверей	<b>цельнометаллический, несущий, седан / 4</b>
Количество мест спереди / сзади	<b>2 / 3</b>
Габаритные размеры, мм	
– длина	<b>4602</b>
– ширина	<b>1725</b>
– высота	<b>1485</b>
База, мм	<b>2602</b>
Колея передних / задних колес, мм	<b>1482 / 1462</b>

РОСС CN.MT02.E06447

Масса снаряженного транспортного средства, кг (по ГОСТ Р 52051-2003)	1245...1305
Полная масса транспортного средства, кг	1580...1640
Масса, приходящаяся:	
– на переднюю ось, кг	830...870
– на заднюю ось, кг	740...780
Допустимая полная масса прицепа, кг	буксировка прицепа не предусмотрена
<hr/>	
<b>Двигатель</b> (марка, тип)	Zhejiang Geely Automobile, JL4G18, четырехтактный, бензиновый
– количество и расположение цилиндров	4, рядное
– рабочий объем, см <sup>3</sup>	1792
– степень сжатия	10.0
Максимальная мощность, кВт (мин <sup>-1</sup> )	98 (6200)
Максимальный крутящий момент, Нм (мин <sup>-1</sup> )	165 (4200)
Топливо	бензин с октановым числом не менее 92
<b>Система питания</b>	распределенный впрыск топлива с электронным управлением
Блок управления впрыском топлива (марка, тип)	United Automotive Electronic Systems Co., Ltd. или BOSCH, M7.9.7
Форсунки (марка, тип)	United Automotive Electronic Systems Co., Ltd. или BOSCH, EV6C
Воздушный фильтр (марка, тип)	Jiangsu Xingchenxing Accessory Co., Ltd., MR7180, с сухим бумажным элементом
<b>Система зажигания</b>	микропроцессорная
Блок управления (марка, тип)	совмещен с блоком управления впрыском топлива
Катушка зажигания (марка, тип)	United Automotive Electronic Systems Co., Ltd. или BOSCH, ZS-K1x2 или F 01R 00A 010 или DELPHI 1016050265
Свечи зажигания (марка, тип)	Hunan ZhuZhou Xianghuoju Spark Plug Co., Ltd., TORCH, K6RTC
<b>Система выпуска и нейтрализации отработавших газов</b>	два глушителя, система нейтрализации отработавших газов
Передний глушитель (марка, тип)	Shanghai Honghu Muffler Plant, MR7180-64000043 OBD или Chongqing Height Industrial Co., Ltd., HT-MR7180-1064000284
Задний глушитель (марка, тип)	Shanghai Honghu Muffler Plant, MR7180-64000044 OBD или Chongqing Height Industrial Co., Ltd., HT-MR7180-1064000285
Нейтрализатор (марка, тип)	Wuxi Weifu Lida Catalytic Converter Co., Ltd., WLDJ105 или GEELY 1064000181; Chongqing Height Industrial Co., Ltd., MR7180-1203010 или MR7180-1.8L 230019
<hr/>	
<b>Трансмиссия</b>	механическая
<b>Сцепление</b> (марка, тип)	Sino-Foreign Joint Venture Ningbo Hongxie Machinery Manufacturing Co., Ltd., MR4G18 или Gulin Fuda Automotive Parts Co., Ltd., FD212Y, сухое, однодисковое, с гидравлическим приводом
<b>Коробка передач</b> (марка, тип)	Zhejiang Geely Automotive, JL-S170, с ручным управлением

## РОСС CN.MT02.E06447

– число передач	вперед – 5, назад – 1			
– передаточные числа				
	I - 3.182			
	II - 1.895			
	III - 1.250			
	IV - 0.909			
	V - 0.703			
	3.X. - 3.083			
<b>Главная передача</b> (марка, тип)	Zhejiang Geely Automotive, JL-S170, цилиндрическая			
– передаточное число	3.928			
<b>Подвеска</b>	Chongqing Zhongyi Shock Absorber Plant / Henan Xichuan Automobile Shock Absorber Plant			
– передняя	независимая, пружинная, типа Макферсон, со стабилизатором поперечной устойчивости			
– задняя	полузависимая, пружинная, с гидравлическими телескопическими амортизаторами			
<b>Рулевое управление</b> (марка, тип)	Jingzhou Hendlong Auto Parts Manufacturing Co., Ltd., рулевой механизм типа “шестерня - рейка”, с гидравлическим усилителем			
<b>Тормозные системы</b>	Zhejiang Fulinguo Auto Parts Company / BOSCH Automobile Parts (Suzhou) Company			
– рабочая	гидравлический двухконтурный привод с диагональным разделением на контуры, с АБС или без нее; тормозные механизмы всех колес – дисковые			
– запасная	каждый из контуров рабочей тормозной системы			
– стояночная	механический (тросовый) привод к отдельным барабанным тормозным механизмам задних колес			
<b>Шины</b>				
	Марка	Размер	Индекс несущей способности	Категория скорости
	–	195 / 60 R15	88	H
<b>Оборудование транспортного средства</b>	наружные зеркала заднего вида с электроприводом и обогревом, обогрев передних сидений, стеклоподъемники с электроприводом, замки дверей с электроприводом, центральный замок с дистанционным управлением, система помощи при парковке (парктроник), кондиционер (хладагент R-134a), подушки безопасности, аудиосистема, противотуманные фары			

POCC CN.MT02.E06447

**Geely FC**

Описание маркировки транспортного средства приведено в приложении № 2.  
Общий вид транспортных средств на одном листе приведен в приложении № 3.

**Б.В. Кисуленко**

**С.В. Пугачев**

Действует с " 09 " октября 2009 г.

РОСС CN.MT02.E06447

Приложение № 2 к "одобрению типа транспортного средства"

**ОПИСАНИЕ МАРКИРОВКИ ТРАНСПОРТНОГО СРЕДСТВА**

## 1. Место расположения и форма знака соответствия:

Рядом с табличкой изготовителя.

Знак соответствия выполнен по ГОСТ Р 50460-92 с указанием номера данного "одобрения типа транспортного средства".

## 2. Место расположения таблички изготовителя:

В моторном отсеке, на задней поперечной перегородке, с левой стороны.

## 3. Место расположения идентификационного номера (VIN):

## 3.1. На табличке изготовителя.

## 3.2. В моторном отсеке, на задней поперечной перегородке, с правой стороны.

## 3.3. На верхней части панели приборов, под ветровым стеклом, с левой стороны.

## 4. Структура и содержание идентификационного номера (номеров) транспортных средств:

1	2	3	4	5	6	7	8	9	10	11	12	13	14	15	16	17
L	B	3	7	8	4	4	S	?	?	X	?	?	?	?	?	?

поз. 1 - 3: Международный идентификационный код изготовителя (WMI):

**LB3** – Zhejiang Haoqing Automobile Manufacturing Co., Ltd., P.R. China.

поз. 4: Тип транспортного средства: **7** – легковой автомобиль.

поз. 5: Длина транспортного средства: **8** – от 4600 мм до 4800 мм.

поз. 6: Расположение двигателя, его объем, топливо:

**4** – бензиновый двигатель переднего расположения, объем от 1.7 до 1.9 л. включительно.

поз. 7: Тип кузова: **4** – четырехдверный седан.

поз. 8: Ведущие колеса / тип коробки передач: **S** – передние / механическая, пятиступенчатая.

поз. 9: Контрольный символ

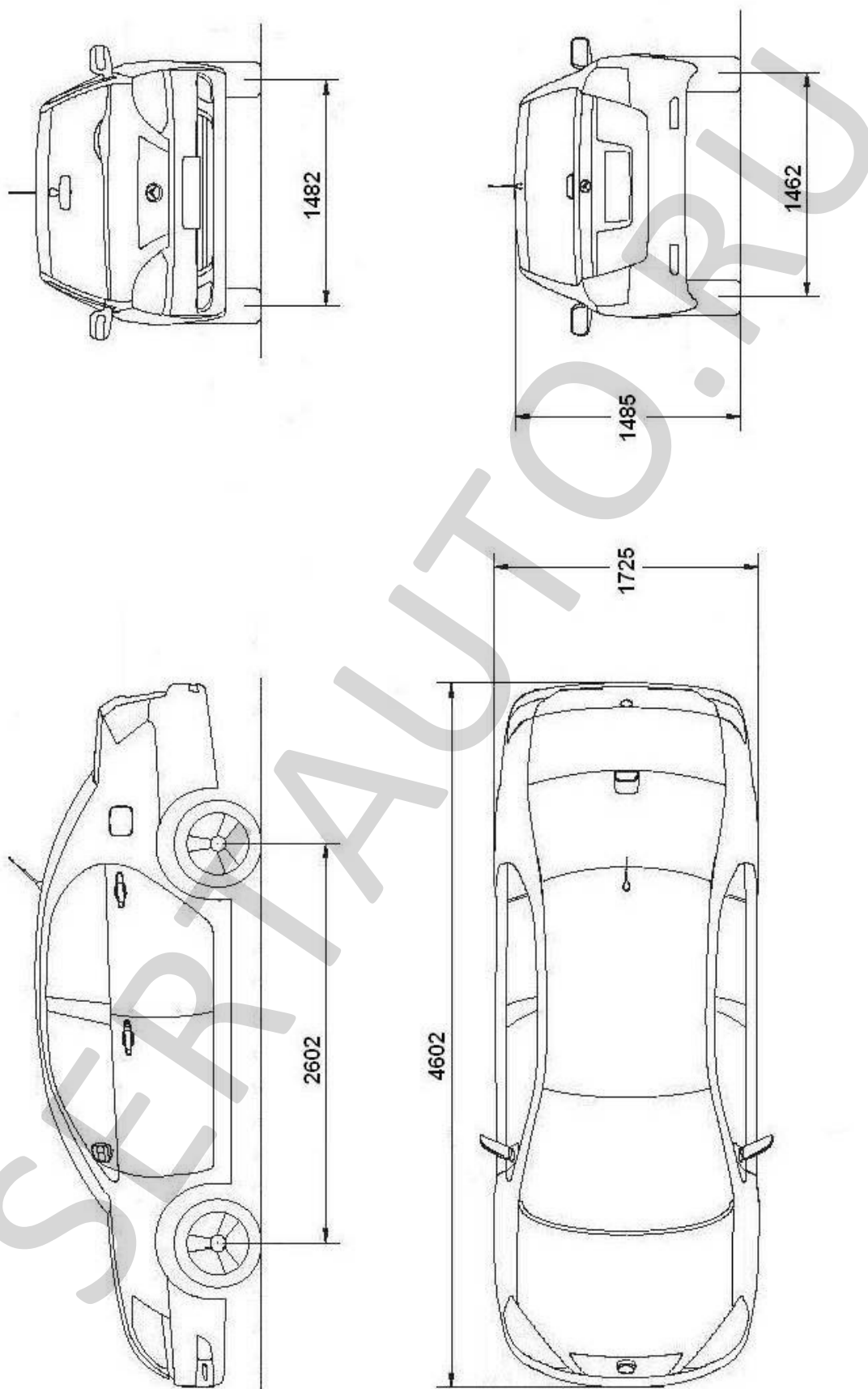
поз. 10: Код года выпуска согласно ISO 3779-83.

поз. 11: Код сборочного завода:

**X** – Fengguang Road, Jihua Industrial Park of Xiangtan city, Hunan Province, P.R. China

поз. 12 - 17: Производственный номер транспортного средства.

## Geely FC (VISION)



Страница для заполнения полей данных:

ОТТС № **РОСС CN.MT02.E06447**  
Бланк № 0039101

SERTAUTO.RU