

Орган по сертификации
“Фонд поддержки потребителей” - ОС “МАДИ-ФОНД”
РОСС RU.0001.11MT20 от 15.07.03 г.
125829, г.Москва, Ленинградский пр-т, д. 64, т. 155-08-03, 155-07-78

РОСС RU.MT20.E01543

31 декабря 2007

Марка транспортного средства	—
Тип транспортного средства	48441, 48441М, 48441В
Шасси транспортного средства	КамАЗ 65117-0001029
Категория транспортного средства	№3
Код ОКП	45 1116 – для 48441В; 45 2110 – для 48441; 45 2160 – для 48441М
Код VIN	с Х6348441??0000001 по Х6348447??0000010
Заявитель, изготовитель и его адрес:	ООО "Техпро", 249020, г. Обнинск, Калужская обл., р-н Плотины, Российская Федерация

ОБЩИЕ ХАРАКТЕРИСТИКИ ТРАНСПОРТНОГО СРЕДСТВА

Колесная формула / ведущие колеса	6x4 / средние, задние
Схема компоновки транспортного средства	кабина над двигателем, расположение двигателя – переднее продольное
Исполнение грузозачного пространства (тип кузова транспортного средства)	металлический фургон прямоугольной формы с теплоизоляцией в межобшивочном пространстве или без неё: - с двустворчатой задней дверью, с углом открывания каждой створки – 270 град. – для 48441; - с одностворчатой задней дверью, с боковой дверью или без нее, с окнами и освещением – для 48441М; бортовая платформа с каркасом и тентом или без них – для 48441В

РОСС RU.MT20.E01543

Назначение транспортного средства	перевозка грузов в фургоне – для 48441; перевозка технологического оборудования мастерской (лаборатории) – 48441М
Кабина	цельнометаллическая, трехместная, двухдверная, откидывающаяся вперед, со спальным местом

	48441	48441М	48441В
Габаритные размеры, мм			
- длина		9950-10500	
- ширина		2500	
- высота	4000		2990 – 4000
База, мм		4970 + 1320	
Колея передних / задних колес, мм		2043 / 1890	
Масса снаряженного транспортного средства, кг (по ОСТ 37.001.408-85)	10150	10250	9750
Полная масса транспортного средства, кг		24000	
- на переднюю ось	6131	6138	6152
- на заднюю тележку	17869	17862	17848
Буксировка прицепа не предусмотрена			
Двигатель (марка, тип)		КамАЗ-740.30-260	
		четырехтактный дизель, с турбонаддувом	
- количество и расположение цилиндров		8, V – образное	
- рабочий объем, см ³		10850	
- степень сжатия		16,5	
- максимальная мощность, кВт(1/мин)		180 (2000)	
- максимальный крутящий момент, Нм(1/мин)		1060 (1200-1400)	
Топливо		дизельное	
Система питания		впрыск топлива под давлением	
ТНВД (марка, тип)		ЯЗДА 337-20 или ЯЗДА 3371-20 или BOSCH 0 402 648 611	
Форсунки (марка, тип)		ЯЗДА 273-20 или ЯЗДА 273-50 или АЗПИ 216	
Турбокомпрессор (марка, тип)		КамАЗ ТКР 7С-6 или Schwitzer S2B/7624TAE/0,76D9	
Воздушный фильтр (марка, тип)		КамАЗ-7405.1109510	

РОСС RU.MT20.E01543

Система выпуска и нейтрализации отработавших газов

один глушитель, система нейтрализации отсутствует

Глушитель (марка, тип)

КамАЗ 6520-1201010

Трансмиссия

механическая

Сцепление (марка, тип)

КамАЗ-17 (для КП КамАЗ-154, -161), двухдисковое или MFZ 430 (для КП ZF-9S109-472, -494), однодисковое, диафрагменное, сухое, фрикционное, привод гидравлический с пневмоусилителем

Коробка передач (марка, тип)

ZF-9S109-494	ZF-9S109-472	КамАЗ-161	КамАЗ-154
--------------	--------------	-----------	-----------

механическая, восьмиступенчатая с дополнительной понижающей передачей

с демальтипликатором

механическая, пятиступенчатая, трехходовая, с синхронизаторами на II, III, IV, V передачах, с делителем

- число передач

9 – вперед,
1 – назад8 – вперед,
1 – назад10 – вперед,
2 – назад

- передаточные числа коробки передач

				низший ряд	высший ряд
Понижающая	10,24	12,91	–	–	–
I	6,57	8,96	8,39	7,82	6,38
II	4,78	6,37	5,50	4,03	3,29
III	3,53	4,71	3,93	2,50	2,04
IV	2,61	3,53	2,87	1,53	1,25
V	1,86	2,54	2,13	1,00	0,815
VI	1,35	1,81	1,40	–	–
VII	1,00	1,34	1,00	–	–
VIII	0,74	1,00	0,73	–	–
3.X.	9,44	12,20	11,01	7,38	6,02

Главная передача (марка, тип)

КамАЗ, двойная, центральная

- передаточное число главной передачи

5,43; 5,94; 6,53; 7,22

POCC RU.MT20.E01543

Подвеска (марка, тип)

- передняя

зависимая, на двух полуэллиптических рессорах, с гидравлическими телескопическими амортизаторами и резиновыми буферами, со стабилизатором поперечной устойчивости

- задняя

балансирная, на двух полуэллиптических рессорах, с реактивными штангами

Рулевое управление (марка, тип)

КамАЗ 4310-3400020 или С500L715.102 (115.002) фирмы "RBL", рулевой механизм типа "винт — гайка на циркулирующих шариках — рейка — сектор", с гидроусилителем

Тормозные системы

- рабочая

пневматический двухконтурный привод разделенный к тормозным механизмам колес переднего моста и задней тележки, тормозные механизмы всех колес — барабанные, АБС

- запасная

любой из контуров рабочей тормозной системы

- стояночная

тормозные механизмы колес задней тележки с приводом от пружинных энергоаккумуляторов

- вспомогательная

моторный тормоз-замедлитель

Шины

-марка

-размер

11.00R20

11.00R22,5

- индекс несущей способности

150 / 146

148 / 145

- категория скорости

K

L

РОСС RU.MT20.E01543

**Дополнительное оборудование
транспортного средства**

для всех моделей по заказу: дополнительный топливный бак;
для 48441 по заказу: грузоподъемный борт с гидроприводом и (или) холодильная установка "THERMO KING";
для 48441В по заказу: грузоподъемный борт с гидроприводом и (или) кран-манипулятор

Действие данного "одобрения типа транспортного средства" распространяется на серию транспортных средств в количестве 10 (десять) шт. с номерами VIN: с X6348441??0000001 по X6348441??0000010

48441, 48441M, 48441B

Описание маркировки транспортных средств приведено в приложении № 2
Общие виды транспортных средств на 4 стр. приведены в приложении № 3

Руководитель органа
по сертификации "МАДИ-ФОНД"

..... А.М. Иванов
подпись

С.В. Пугачев

Действует с 24 ноября 2005 г.

РОСС RU.MT20.E01543

Приложение № 2 к "Одобрению типа транспортного средства"

ОПИСАНИЕ МАРКИРОВКИ ТРАНСПОРТНОГО СРЕДСТВА

1. Место расположения и форма знака соответствия: на табличке изготовителя. Знак соответствия выполнен по ГОСТ Р 50460-92 с указанием номера данного "Одобрения типа транспортного средства".
2. Место расположения таблички изготовителя: на передней стенке фургона (кузова) с правой стороны.
3. Место расположения идентификационного номера (VIN):
 - 3.1. На табличке изготовителя.
 - 3.2. На раме с правой стороны.
4. Структура и содержание идентификационного номера транспортного средства:

1	2	3	4	5	6	7	8	9	10	11	12	13	14	15	16	17
X	6	3	4	8	4	4	1	?	?	0	0	0	0	0	?	?

Поз. 1-3: международный идентификационный код изготовителя (WMI): X63 – для ООО "Техпро", Российская Федерация.

Поз. 4-9: 48441? – описательная часть – тип транспортного средства (484410, 48441M, 48441B – для автомобилей моделей 48441, 48441M, 48441B соответственно).

Поз. 10: ? – год выпуска согласно ГОСТ Р 51980.

Поз. 11-17: ? – производственный номер транспортного средства (с 0000001 по 0000010).

Остальная маркировка автомобиля соответствует маркировке базового шасси и располагается в местах, указанных в руководстве по эксплуатации КамАЗ 65117-0001029

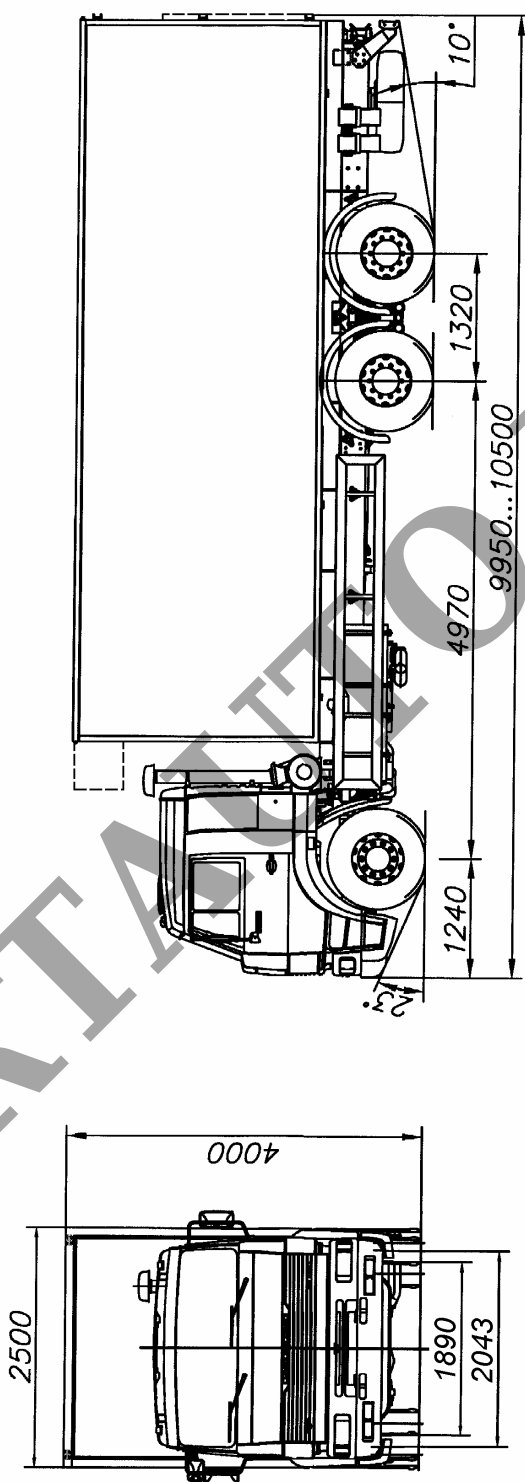


Рис. 1. Автомобиль - фургон модели 48441

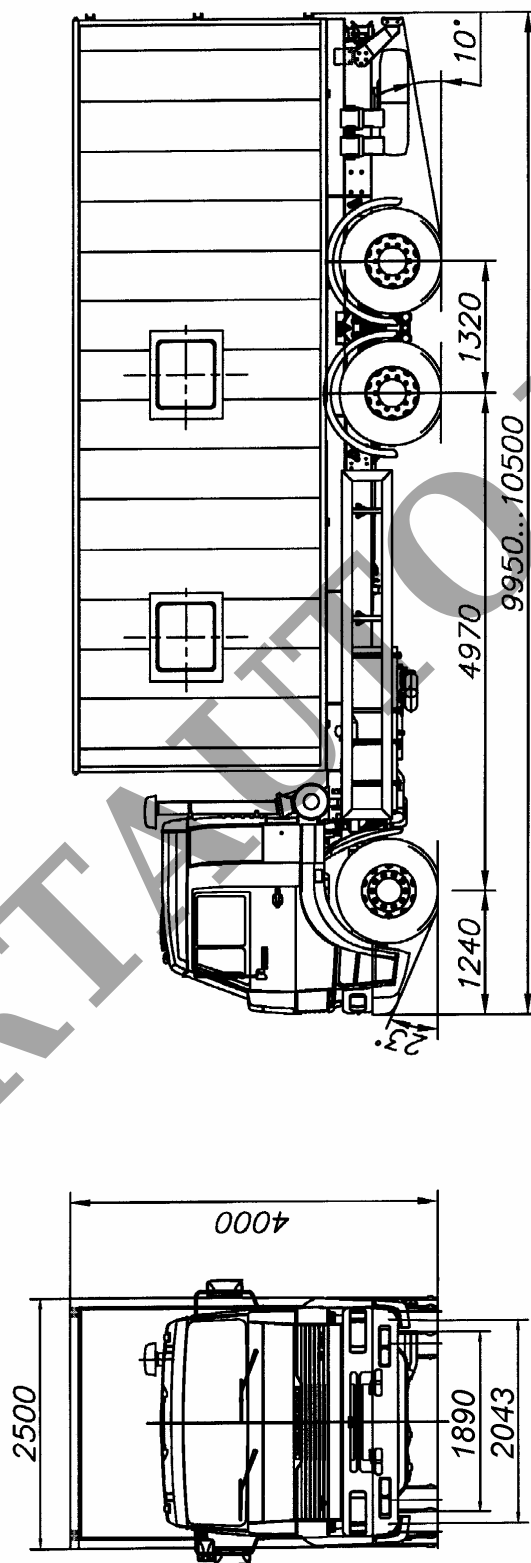


Рис. 2. Автомобиль – передвижная мастерская (лаборатория) модели 48441М

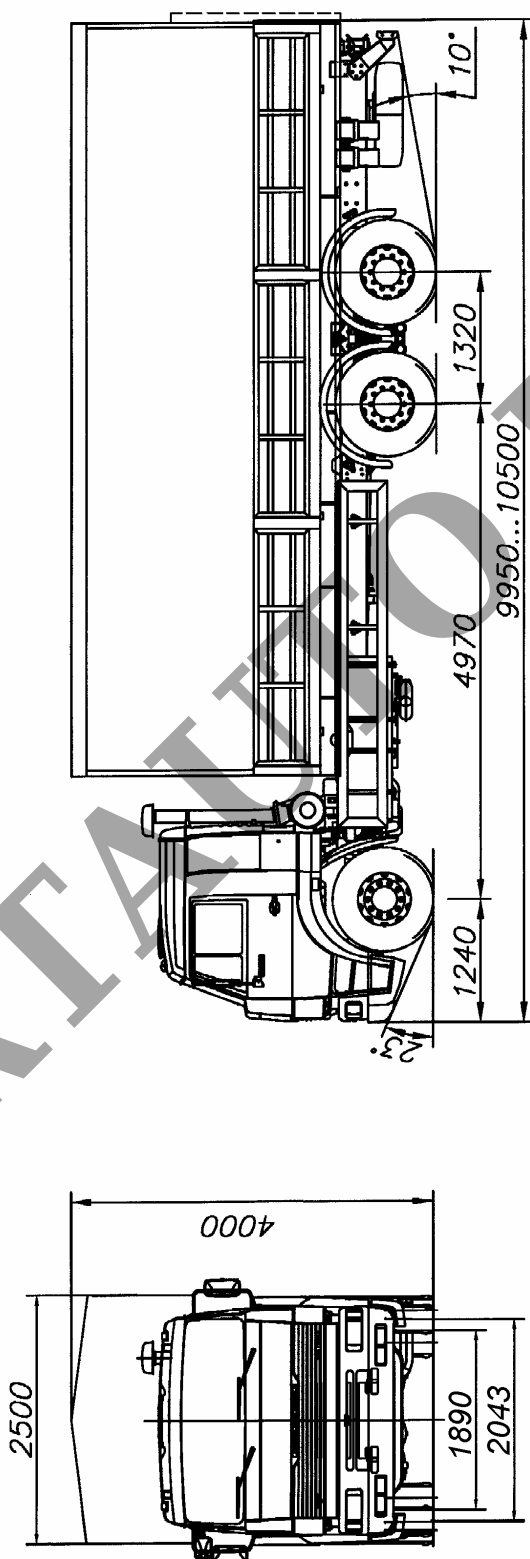


Рис. 3. Автомобиль бортовой модели 48441В

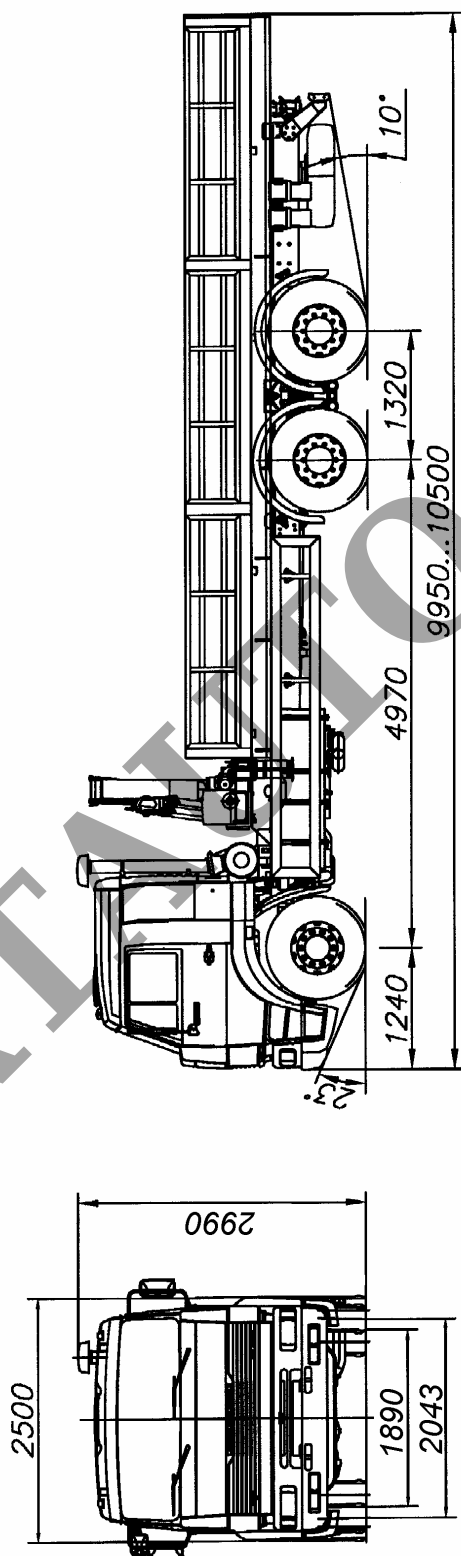


Рис. 4. Автомобиль бортовой модели 48441В с краном-манипулятором